



ASpro

Производитель окрасочных агрегатов

РУКОВОДСТВО ПОЛЬЗОВАТЕЛЯ

Плунжерные окрасочные аппараты

безвоздушного распыления

ASpro-2000 / 2200 / 3800L / 3800 / 5000



www.Окраска.РФ / www.ASpro-Rus.ru



СОДЕРЖАНИЕ:

ПРЕДУПРЕЖДЕНИЯ	3
ИНСТРУКЦИЯ ПО ЗАЗЕМЛЕНИЮ	3
ОПАСНОСТЬ ВОСПЛАМЕНЕНИЯ И ВЗРЫВА	3
ОПАСНОСТЬ ПОДКОЖНОЙ ИНЪЕКЦИИ	4
ОПАСНОСТЬ НЕПРАВИЛЬНОГО ИСПОЛЬЗОВАНИЯ ОБОРУДОВАНИЯ	4
ОПАСНОСТЬ ПОРАЖЕНИЯ ЭЛЕКТРИЧЕСКИМ ТОКОМ	5
ОПАСНОСТЬ АЛЮМИНИЕВЫХ ДЕТАЛЕЙ ПОД ДАВЛЕНИЕМ	5
ОПАСНОСТЬ ПРИКОСНОВЕНИЯ К ДВИЖУЩИМСЯ ЧАСТЯМ	5
ЛИЧНЫЕ СРЕДСТВА ЗАЩИТЫ	5
ТЕХНИЧЕСКИЕ ХАРАКТЕРИСТИКИ	5
ASpro-2000	5
ASpro-2200	5
ASpro-3800L	6
ASpro-5000	6
ПОДГОТОВКА АППАРАТА К РАБОТЕ	6
ПУСК	8
СБРОС ДАВЛЕНИЯ	8
ОЧИСТКА	9
ТЕХНОЛОГИЯ ОКРАСКИ	9
УСТРАНЕНИЕ НЕИСПРАВНОСТЕЙ ASpro -2000/2200	10
УСТРАНЕНИЕ НЕИСПРАВНОСТЕЙ ASpro -3800/ ASpro -5000	13

Перед эксплуатацией внимательно прочитайте руководство по эксплуатации.
Соблюдайте технику безопасности при работе с аппаратом.
Несоблюдение инструкций может привести к травмам и/или имущественному ущербу!

ПРЕДУПРЕЖДЕНИЯ

Следующие предупреждения относятся к наладке, эксплуатации, заземлению, техническому обслуживанию и ремонту данного оборудования.

ИНСТРУКЦИЯ ПО ЗАЗЕМЛЕНИЮ.



Данное изделие должно быть заземлено. В случае электрического короткого замыкания, заземление снижает опасность поражения электрическим током путем предоставления проводника для отвода электрического тока.

Устройство снабжено шнуром питания, который имеет заземляющий провод с соответствующей штекерной вилкой с заземляющим контактом. Эта вилка должна быть вставлена в розетку, которая установлена должным образом и заземлена в соответствии со всеми местными правилами и нормативами.



Неправильный монтаж штекерной вилки с заземляющим контактом может создать опасность поражения электрическим током!

Провод, изоляция которого имеет зеленый цвет с желтыми полосками или без них, является заземляющим проводом.

Обратитесь за консультацией к квалифицированному электрику или специалисту по техническому обслуживанию, если у Вас возникло сомнение касательно того, правильно ли заземлено изделие.



Запрещается вносить изменения в поставляемую в комплекте штекерную вилку; если она не подходит к розетке, то поручите квалифицированному электрику установить надлежащую розетку.

Данное изделие предназначено для использования в цепи с номинальным напряжением 220В и снабжено штекерной вилкой с заземляющим контактом.

Запрещается использовать переходник вместе с данным изделием.

Удлинитель. Используйте только 3-проводный удлинительный шнур, который имеет 3-контактную штекерную вилку с заземляющим контактом и 3-контактное штекерное гнездо, которое подходит для штекерной вилки данного изделия.

Растворители и жидкости на основе масел.



Следуйте принятым на предприятии нормативам.

Пользуйтесь только металлическими электропроводящими емкостями, установленными на заземленной поверхности, такой как бетон.

Не ставьте емкость на непроводящую поверхность, например, на бумагу или картон, так как это нарушит цепь заземления.

Заземление металлической емкости.

Подсоедините один конец провода заземления к емкости с помощью зажима, а другой конец - к надежному заземлению.

Заземление при промывке или сбросе давления.

Плотно прижмите металлическую часть пистолета-распылителя к боковой поверхности заземленной металлической емкости. Затем нажмите курок.

ОПАСНОСТЬ ВОСПЛАМЕНЕНИЯ И ВЗРЫВА.



Легковоспламеняющиеся вещества, такие как пары растворителя и краски, могут воспламениться или взорваться в рабочей зоне!

Для предотвращения воспламенения и взрыва запрещается распылять огнеопасные или взрывоопасные материалы вблизи открытого пламени или источников воспламенения, как например, горящие сигареты, работающие двигатели, двигатели или другое искрообразующее оборудование электрическое оборудование.

Краска или растворитель, которые протекают через оборудование, способны к образованию зарядов статического электричества.



Заряды статического электричества создают опасность пожара или взрыва в присутствии паров краски или растворителя.

Все компоненты распылительной системы, включая насос, узел шлангов, пистолет-распылитель и объекты внутри и вокруг зоны распыления должны быть заземлены надлежащим образом для защиты от зарядов статического электричества и искр.

Используйте специальные токопроводящие или заземленные шланги для безвоздушного краскораспылителя высокого давления.

Убедитесь, что все контейнеры и системы сбора заземлены, в соответствии с инструкциями по заземлению, чтобы предупредить возникновение зарядов статического электричества.



Запрещается использовать краску или растворитель, который содержит галогенизированные углеводороды!

Обеспечьте хорошую вентиляцию в зоне распыления, надлежащую подачу свежего воздуха, перемещаемого через эту зону. Содержите блок насоса в хорошо проветриваемом месте. Не допускается распыление краски на блок насоса.

Курить в зоне распыления запрещается.



Поддерживайте чистоту в зоне распыления и удаляйте контейнеры с краской или растворителем, ветошь и другие подобные горючие материалы.

Ознакомьтесь с составом распыляемых красок и растворителей. Прочтите все ведомости безопасности материалов и этикетки на контейнерах, которые прилагаются к краскам и растворителям. Соблюдайте инструкции по безопасности, составленные производителем красок и растворителей.



Противопожарное оборудование должно быть в наличии и в рабочем состоянии!

Распылитель производит искры. При использовании легковоспламеняющейся жидкости в распылителе или рядом с ним, для промывки или очистки распылитель должен находиться на расстоянии не менее 6 м. от взрывоопасных паров.

ОПАСНОСТЬ ПОДКОЖНОЙ ИНЪЕКЦИИ.



Запрещается направлять пистолет-распылитель или выполнять распыление в сторону людей или животных.

Не приближайте руки и другие части тела к точкам выброса жидкостей. Например, не пытайтесь остановить утечки любой частью тела. Всегда используйте защитный соплодержатель. Не допускается выполнять распыление с неисправным соплодержателем. Соблюдайте осторожность при очистке и замене сопла.



Не допускается оставлять агрегат под электрическим напряжением или под давлением, когда он не находится под присмотром.



Распыление при высоком давлении способно инъецировать токсины внутрь тела и стать причиной серьезного телесного повреждения.

В том случае, если такая инъекция произошла, то немедленно обратитесь за хирургической помощью.

Проверьте шланги и детали на отсутствие повреждений. Заменяйте любые поврежденные шланги или детали.

Данная система способна создать давление величиной более 20МПа (200 Бар). Используйте запасные части или принадлежности, рассчитаны на это давление.



Всегда ставьте курок пистолета-распылителя на предохранитель в перерывах между распылениями.

Проверьте, что предохранитель курка функционирует должным образом.

Перед эксплуатацией агрегата убедитесь в том, что все соединения являются надежными. Узнайте, как остановить работу агрегата и как быстро сбросить давление.

Внимательно ознакомьтесь с органами управления.

ОПАСНОСТЬ НЕПРАВИЛЬНОГО ИСПОЛЬЗОВАНИЯ ОБОРУДОВАНИЯ.



Неправильное использование оборудования может привести к смертельному исходу или серьезной травме.

1. Не допускается работать или выполнять распыление рядом с детьми. Не допускайте приближения детей к оборудованию в любое время.
2. Не допускается тянуться за пределы досягаемости или стоять на неустойчивой опоре. Постоянно контролируйте эффективность опоры для ног и сохраняйте равновесие.
3. Будьте внимательны и контролируйте свои действия.
4. Не пользуйтесь устройством, если вы устали, находитесь под воздействием лекарственных препаратов или алкоголя.
5. Не перегибайте или не пережимайте шланг.
6. Не подвергайте шланг воздействию температур или давлений, величины которых превышают значения, являющиеся максимальными для данного оборудования.
7. Запрещается использовать шланг в качестве нагруженного элемента для перетаскивания или подъема оборудования.

ОПАСНОСТЬ ПОРАЖЕНИЯ ЭЛЕКТРИЧЕСКИМ ТОКОМ.



Плохое заземление, неправильная регулировка или ненадлежащее использование системы могут привести к поражению электрическим током.

Перед обслуживанием оборудования выключите его и отсоедините кабель питания.

Используйте только заземленные электрические розетки.

Используйте только 3-проводные удлинители. Запрещается использовать переходник с 3 контактов на 2 контакта.

Проверьте, что Ваш удлинительный шнур не имеет повреждений. Используйте шнур с поперечным сечением проводов не менее 2,5 мм², чтобы выдержать потребляемый данным изделием ток. Шнур с меньшим поперечным сечением проводов станет причиной падения линейного напряжения, потери мощности и перегрева.



Не подвергайте устройство воздействию повышенной влажности и атмосферных осадков.

Храните в помещении.

ОПАСНОСТЬ АЛЮМИНИЕВЫХ ДЕТАЛЕЙ ПОД ДАВЛЕНИЕМ.

Не применяйте 1, 1, 1-трихлорэтан, метилхлорид и другие галогенизированные углеводородные растворители или жидкости, содержащие такие растворители, в оборудовании из алюминия, находящегося под давлением.



Подобное их применение может привести к возникновению опасной химической реакции и разрушению оборудования, а также к смерти, серьезным травмам и материальному ущербу.

ОПАСНОСТЬ ПРИКОСНОВЕНИЯ К ДВИЖУЩИМСЯ ЧАСТЯМ.



Движущиеся части могут травмировать или оторвать пальцы или иные части тела.

Остерегайтесь движущихся частей.

Не используйте оборудование со снятыми защитными устройствами или крышками. Оборудование под давлением может включиться без предупреждения. Прежде чем проверять, перемещать или обслуживать оборудование, выполните процедуру сброса давления, приведенную в настоящем руководстве. Отключите электропитание.

ЛИЧНЫЕ СРЕДСТВА ЗАЩИТЫ.

Лица, использующие или обслуживающие оборудование, а также находящиеся в зоне работы, должны применять соответствующие средства защиты, чтобы обезопасить себя от серьезных травм, в том числе от повреждения глаз, вдыхания токсичных газов, ожогов и потери слуха. К ним относятся перечисленные ниже и иные средства защиты:

- Защитные очки
- Защитная одежда и респиратор в соответствии с рекомендациями изготовителя жидкостей и растворителей
- Перчатки
- Защитные наушники

ТЕХНИЧЕСКИЕ ХАРАКТЕРИСТИКИ.

ASpro-2000

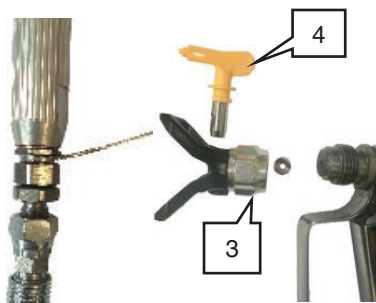
- Напряжение: 220В, 50Гц
- Мощность: 1300 Вт.
- Производительность: 2 л/мин.
- Максимальное давление: 200 Бар
- Макс. диаметр сопла: 0,021" (при 120 Бар)
- Шланг высокого давления: 1/4" -18NPSM
- Максимальная длина шланга: 30м.
- Макс.температура материала: 43°C
- Макс.вязкость материала: 20.000 мПа*с
- Вес: 15 кг.
- Габариты: 50x44x49

ASpro-2200

- Напряжение: 220В, 50Гц
- Мощность: 1400 Вт.
- Производительность: 2,2 л/мин.
- Максимальное давление: 200 Бар
- Макс. диаметр сопла: 0,023" (при 120 Бар)
- Шланг высокого давления: 1/4" -18NPSM
- Максимальная длина шланга: 45м.
- Макс.температура материала: 43°C
- Макс.вязкость материала: 20.000 мПа*с
- Вес: 17кг.
- Габариты упаковки: 50x44x49

ASpro-3800/ ASpro-3800L

- Напряжение: 220В, 50Гц
- Мощность: 2000 Вт.
- Производительность: 3,8 л/мин.
- Максимальное давление: 200 Бар
- Макс. диаметр сопла: 0,031” (при 120 Бар)
- Шланг высокого давления: 1/4” -18NPSM
- Максимальная длина шланга: 75м.
- Макс.температура материала: 43°C
- Макс.вязкость материала: 25.000 мПа*с
- Вес: 48 кг
- Габариты упаковки:64x58x84



Установите предохранитель курка на пистолете во включенное положение.

ASpro-5000

- Напряжение: 220В, 50Гц
- Мощность: 2000 Вт.
- Производительность: 5 л/мин.
- Максимальное давление: 200 Бар
- Макс. диаметр сопла: 0,035” (при 120 Бар)
- Шланг высокого давления: 3/8” -18NPSM
- Максимальная длина шланга: 90м.
- Макс.температура материала: 43°C
- Макс.вязкость материала: 30.000 мПа*с
- Вес: 53 кг.
- Габариты упаковки:64x58x84

3. Заполните гайку уплотнения горловины составом для уплотнений, чтобы предотвратить преждевременный износ уплотнения. **Всегда смазывайте выполняйте смазку перед началом распыления.**

ПОДГОТОВКА АППАРАТА К РАБОТЕ.

1. Установите манометр «1» (для аппаратов AS-2000/2200). Подсоедините шланг высокого давления к штуцеру «2» аппарата. Надежно затяните.

ASpro-2000



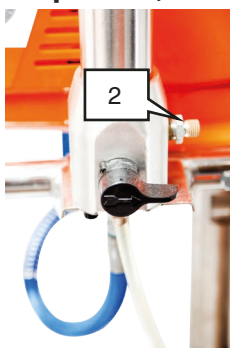
ASpro-2200



ASpro-2000/2200



ASpro-5000/3800



2. Подсоедините другой конец шланга к пистолету – распылителю. Снимите сопло-держатель «3» и сопло «4».

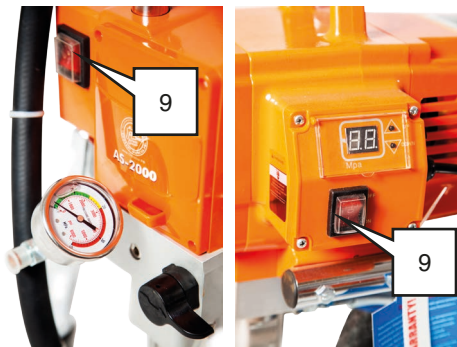
Для ASpro -2000 отверстие «5». Для ASpro -2200 заполните резервуар для смазки через отверстие «6» (закрыто пробкой), после заполнения нажмите несколько раз на кнопку «7». Контроль уровня смазки через «окно» «8».

Для ASpro-5000/3800/3800L заполнение горловины насоса смазкой производится через прорези в защитном кожухе «8».

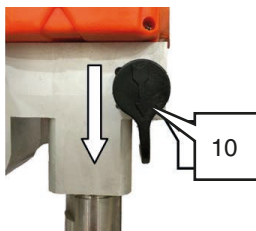


4. Убедитесь, что выключатель «9» находится в положении «0»-Выключено. Подключите штепсель к электрической сети.

ASpro-2000/2200 ASpro-5000/3800



5. Установите кран заливки в нижнее положение.



6. Для ASpro-2000/2200/3800L. Поместите заборный шланг с фильтром грубой очистки «11» в заземленную металлическую емкость, частично наполненную жидкостью для промывки. Подсоедините провод заземления к емкости и к контуру заземления.



Для ASpro-5000/3800. Поверните фиксатор «12» по часовой стрелке для ослабления зажима, поднимите насос и поместите в заземленную металлическую емкость. Поверните фиксатор «12» по часовой стрелке для крепления насоса на тележке.



ПУСК.



Убедитесь в стабильности параметров электросети. Используйте соответствующий стабилизатор напряжения.

1. Для ASpro-2000/2200. Установите регулятор давления «13» на минимальное значение, повернув его на несколько оборотов против часовой стрелки.

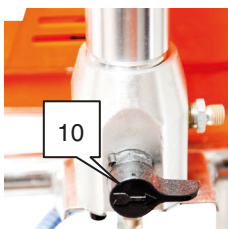
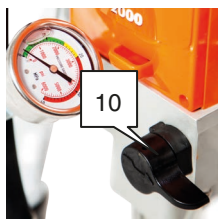


2. Переведите выключатель «9» в положение «I» Вкл. Для включения электродвигателя.

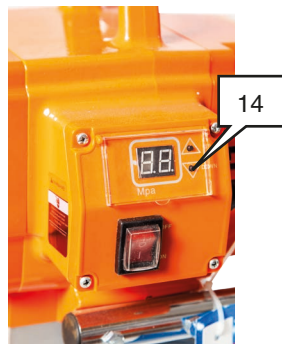
3. Двигатель начнет работу, жидкость будет поступать в насос. Дайте жидкости циркулировать через дренажную трубку в течение 15 секунд.

4. Поверните кран заливки «10» вверх для закрытия дренажного клапана.

ASpro-2000/2200 ASpro-5000/3800



5. Прижмите распылитель к заземленной металлической емкости с жидкостью для промывки. Снимите курок распылителя с предохранителя и нажмите. Повышайте давление жидкости на $\frac{1}{2}$ от максимального. Для регулировки давления ASpro-5000/3800 используйте кнопки «14» на блоке управления.



Осуществляйте прокачку в течение 1 минуты. Проверьте наличие утечек. **Не закрывайте места утечек рукой или ветошью!** При утечке сбросьте давление. Затяните фитинги. Выполните пункты 1-5 раздела Пуск. При отсутствии утечек переходите к пункту 6.

6. Поместите заборную трубку (для ASpro-200/2200/3800L) или насос (для ASpro-5000/3800) в емкость с краской. Заполните насос краской как описано в пунктах 1-5 раздела Пуск. Установите соплодержатель с соплом.



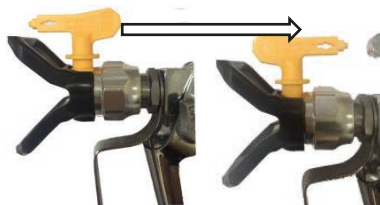
Аппарат готов к распылению.

СБРОС ДАВЛЕНИЯ.

1. Переведите выключатель «9» в положение «O» Выкл. Для выключения электродвигателя.

2. Убедитесь, что дренажная трубка находится в емкости. Удерживая трубку, поверните кран заливки «10» вниз для открытия дренажного клапана. Жидкость выйдет из насоса через дренажную трубку.

3. Поверните сопло на 180° в соплодержателе.



4. Прижмите распылитель к заземленной металлической емкости с жидкостью для промывки. Снимите курок распылителя с предохранителя и нажмите. Из шланга высокого давления выйдет жидкость.

5. Убедитесь, что в системе нет давления жидкости. Стрелка манометра должна показывать на 0 (для ASpro -2000/2200). Цифровой дисплей показывает 0 (для ASpro -3800/5000).

ОЧИСТКА.

1. Сбросьте давление.

2. Очистите фильтр грубой очистки на заборном шланге (для ASpro-2000/2200/3800L) или на заборном патрубке насоса ASpro-5000 от остатков материала и поместите в емкость с промывочной жидкостью. **В качестве промывочной жидкости используйте жидкость, рекомендованную производителем краски в качестве разбавителя.**

3. Выполните действия, описанные в пунктах 1-5 раздела «ПУСК».

4. Промывайте шланг высокого давления до тех пор, пока из сопла не будет выходить жидкость для промывки без сильных загрязнений.

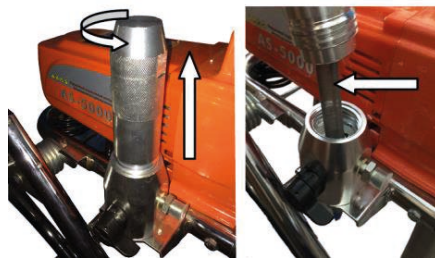
5. Сбросьте давление.

6. Отсоедините шланг высокого давления от пистолета, снимите соплодержатель и сопло, фильтр из ручки пистолета. Очистите.

7. Очистите фильтр в ручке пистолета.



8. Очистите фильтр (при наличии) тонкой очистки, находящийся в коллекторе насоса (для ASpro-2200/3800/5000)/



9. При промывке водой дополнительно промойте систему уайт-спиритом или защитным составом для насоса, чтобы в нем сохранилось защитное покрытие, предохраняющее в случае замерзания и от коррозии. Вытрите весь агрегат, шланг и пистолет-распылитель ветошью, смоченной водой или уайт-спиритом.

10. В случае, когда аппарат не будет использоваться более 10 дней, необходимо прокачать через насос машинное масло (шланг высокого давления при этом можно отсоединить). Для этого наполните небольшую емкость машинным маслом и поместите в нее заборный клапан насоса, поверните кран заливки вниз для открытия дренажного клапана, включите аппарат. Оставьте насос работающим, до тех пор, пока из дренажной трубки не начнет выходить машинное масло.

ТЕХНОЛОГИЯ ОКРАСКИ.

1. Отрегулируйте давление, чтобы устранить излишек краски на кромках. Используйте сопло меньшего размера, если с помощью регулировки не удается устранить излишек краски на кромках.

2. Держите распылитель перпендикулярно поверхности, в противном случае, отдельные участки покрытия будут толще других.

3. Держите распылитель на расстоянии в 25-30 см. от окрашиваемой поверхности.

4. Нажимать курок пистолета необходимо после начала движения руки вдоль окрашиваемой поверхности. Отпускать курок до остановки движения руки, т.е. нажатие и отпускание курка пистолета должно происходить в движении.

5. Каждый проход должен перекрывать предыдущий, примерно, на 30%, что обеспечивает равномерное распределение краски на поверхности.

6. Если на поверхности образуются острые полосы, необходимо увеличить рабочее давление или разбавить материал.

УСТРАНЕНИЕ НЕИСПРАВНОСТЕЙ ASpro -2000/2200

Тип неисправности	Проверяемые элементы	Необходимые действия
Насос сбрасывает давление (в том числе и по манометру) при нажатии на курок пистолета.	1. Изношено сопло распыления	1. Замените сопло.
	2. Забито сопло	2. Очистите сопло.
	3. Забит фильтр на входе или в ручке пистолета.	3. Снимите или очистите фильтр
	4. Слишком высокая вязкость краски	4. Разбавьте краску в соответствии с рекомендациями производителя.
Насос не создает давление, не закачивает жидкость (курок пистолета не нажат). <i>Рис. А</i>	1. «Залипание» шара впускного клапана #13 и шара поршня #9.	1. Демонтируйте заборный шланг, осторожно нажмите на шар впускного клапана #9. Шар должен свободно перемещаться в клапане. Если это не помогло, открутите клапан в сборе (# 11-#15), нажмите на шар в поршне #9. Установите клапан #11-#15, заборный шланг и проведите процедуру заполнения насоса еще раз.
	2. Неправильное прилегание шара впускного клапана #13 и шара поршня #9.	2. Снимите впускной клапан и/или клапан поршня и очистите его. Проверьте, нет ли вмятин на шарах и седлах, при необходимости замените их. Перед использованием пропустите краску через фильтр, чтобы удалить частицы, способные забить клапан.
	3. Соединение входного шланга (подсос воздуха)	3. Затяните все ослабшие соединения. Убедитесь в наличии всех прокладок и отсутствии их повреждений.
	4. Забит или загрязнен фильтр жидкости.	4. Прочистите фильтр на входе.
	5. Утечка в кране заливки #19 - #26 (из обратной линии вытекает жидкость одновременно с подачей жидкости на распыление) или кран забит краской и не выпускает воздух из системы.	5. Отремонтируйте кран заливки или очистите.
	6. Убедитесь, что насос прекращает работу при отпускании курка пистолета-распылителя.	6. Обнаружьте утечку в соединениях. Устраните.
	7. Утечка вокруг гайки уплотнения горловины #1 могут указывать на износ или повреждение уплотнений #4, #3, #10.	7. Замените уплотнения. Проверьте также, нет ли затвердевшей краски или вмятин на седле поршневого клапана, при необходимости замените его. Затяните гайку
	8. Изношены или повреждены уплотнения насоса #3, #10	8. Замените (входят в ремкомплект)
	9. Впускной шаровой клапан забит материалом #11-#15	9. Прочистите.
	10. Слишком высокая вязкость краски	10. Разбавьте краску в соответствии с рекомендациями производителя.

УСТРАНЕНИЕ НЕИСПРАВНОСТЕЙ ASpro -2000/2200

Тип неисправности	Проверяемые элементы	Необходимые действия
Чрезмерное просачивание краски в гайку уплотнения горловины #1.	1. Изношено или повреждено уплотнение горловины #4, #3.	1. Замените (входит в ремкомплект)
	2. Изношен или поврежден поршень #9.	2. Замените.
Прерывистое разбрызгивание жидкости из распылителя.	1. Попадание воздуха в насос или шланг.	1. Демонтируйте заборный шланг, осторожно нажмите на шар впускного клапана #9. Шар должен свободно перемещаться в клапане. Если это не помогло, открутите клапан в сборе (# 11-#15), нажмите на шар в поршне #9. Установите клапан #11-#15, заборный шланг и проведите процедуру заполнения насоса еще раз.
	2. Частично забито сопло.	2. Прочистите сопло.
	3. Низкий уровень жидкости или пустая емкость.	3. Пополните запас жидкости. Регулярно проверяйте наличие жидкости, чтобы предотвратить работу насоса всухую.
	4. Очень высокая вязкость краски	4. Разбавьте краску в соответствии с рекомендацией производителя
Возникают трудности при заливке насоса.	1. Попадание воздуха в насос или шланг.	1. Проверьте и подтяните все соединения на входе жидкости.
	2. Утечка во впускном клапане #11-#15	2. Прочистите впускной клапан. Убедитесь, что седло # 14 клапана не изношено и на нем нет вмятин, и что шар #13 сидит плотно. Заново соберите клапан.
	3. Изношены уплотнения насоса #3, #10.	3. Замените (входят в ремкомплект)
	4. Слишком густая краска.	4. Разбавьте краску в соответствии с рекомендациями изготовителя.
	5. Забит краской кран заливки #19 - #26	5. Очистить.

УСТРАНЕНИЕ НЕИСПРАВНОСТЕЙ ASpro -2000/2200

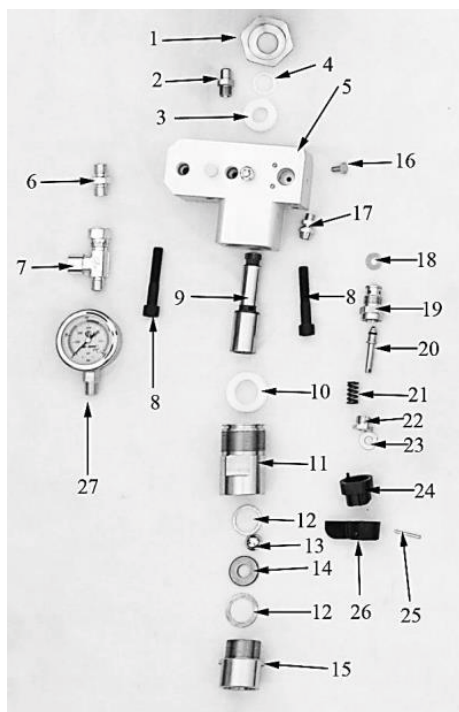


Рис.А

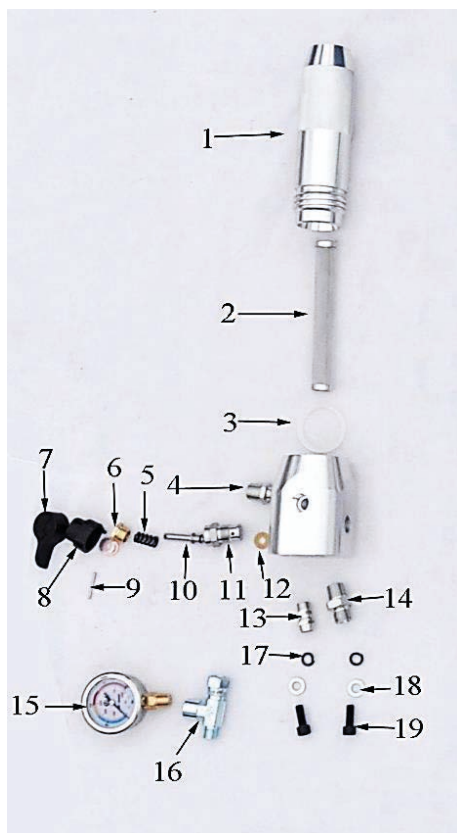


Рис.Б

УСТРАНЕНИЕ НЕИСПРАВНОСТЕЙ ASpro - 3800/ ASpro -5000

Тип неисправности	Проверяемые элементы	Необходимые действия
<p>Насос сбрасывает давление (в том числе и по манометру) при нажатии на курок пистолета.</p>	1. Изношено сопло распыления	1. Замените сопло.
	2. Забито сопло	2. Очистите сопло.
	3. Забит фильтр на входе или в ручке пистолета.	3. Снимите или очистите фильтр
	4. Слишком высокая вязкость краски	4. Разбавьте краску в соответствии с рекомендациями производителя.
<p>Насос не создает давление, не закачивает жидкость (курок пистолета не нажат). Рис. В (ASpro -3800) Рис. В (ASpro -5000)</p>	1. «Залипание» шара впускного клапана #13 и шара поршня #9	1. Демонтируйте заборный патрубок #17, осторожно нажмите на шар впускного клапана #9. Шар должен свободно перемещаться в клапане. Если это не помогло, открутите клапан в сборе (# 11-#15), нажмите на шар в поршне #9. Установите клапан #11-#15, заборный патрубок и проведите процедуру заполнения насоса еще раз.
	2. Неправильное прилегание шара впускного клапана #13 и шара поршня #9.	2. Снимите впускной клапан и/или клапан поршня и очистите его. Проверьте, нет ли вмятин на шарах и седлах, при необходимости замените их. Перед использованием пропустите краску через фильтр, чтобы удалить частицы, способные забить клапан.
	3. Соединение входного шланга (подсос воздуха)	3. Затяните все ослабшие соединения. Убедитесь в наличии всех прокладок и отсутствии их повреждений.
	4. Забит или загрязнен фильтр жидкости.	4. Прочистите фильтр на входе.
	5. Утечка в кране заливки #7 - #11 <i>Рис.Б</i> (из обратной линии вытекает жидкость одновременно с подачей жидкости на распыление) или кран забит краской и не выпускает воздух из системы.	5. Отремонтируйте клапан заливки или очистите.
	6. Убедитесь, что насос прекращает работу при отпускании курка пистолета-распылителя.	6. Обнаружьте утечку в соединениях. Устраните.
	7. Утечка вокруг гайки уплотнения горловины #1 могут указывать на износ или повреждение уплотнений #2, #3, #10.	7. Замените уплотнения. Проверьте также, нет ли затвердевшей краски или вмятин на седле поршневого клапана, при необходимости замените его. Затяните гайку уплотнения.

УСТРАНЕНИЕ НЕИСПРАВНОСТЕЙ ASpro - 3800/ ASpro -5000

Тип неисправности	Проверяемые элементы	Необходимые действия
Насос не создает давление, не закачивает жидкость (курок пистолета не нажат). Рис. В (ASpro -3800) Рис. В (ASpro -5000)	8. Изношены или повреждены уплотнения насоса #3, #10	8. Замените (входят в ремкомплект)
	9. Впускной шаровой клапан забит материалом #11-#15	9. Прочистите.
	10. Слишком высокая вязкость краски	10. Разбавьте краску в соответствии с рекомендациями производителя.
Чрезмерное просачивание краски в гайку уплотнения горловины #1.	1. Изношено или повреждено уплотнение горловины #4, #3.	1. Замените (входит в ремкомплект)
	2. Изношен или поврежден поршень #9.	2. Замените.
Прерывистое разбрызгивание жидкости из распылителя.	1. Попадание воздуха в насос или шланг.	1. Демонтируйте заборный шланг, осторожно нажмите на шар впускного клапана #9. Шар должен свободно перемещаться в клапане. Если это не помогло, откройте клапан в сборе (# 11-#15), нажмите на шар в поршне #9. Установите клапан #11-#15, заборный шланг и проведите процедуру заполнения насоса еще раз.
	2. Частично забито сопло.	2. Прочистите сопло.
	3. Низкий уровень жидкости или пустая емкость.	3. Пополните запас жидкости. Регулярно проверяйте наличие жидкости, чтобы предотвратить работу насоса всухую.
	4. Очень высокая вязкость краски	4. Разбавьте краску в соответствии с рекомендации производителя
Возникают трудности при заливке насоса.	1. Попадание воздуха в насос или шланг.	1. Проверьте и подтяните все соединения на входе жидкости.
	2. Утечка во впускном клапане #11-#15 <i>Рис.В</i>	2. Прочистите впускной клапан. Убедитесь, что седло # 14 клапана не изношено и на нем нет вмятин, и что шар #13 сидит плотно. Заново соберите клапан.
	3. Изношены уплотнения насоса #3, #10. <i>Рис.В</i>	3. Замените (входят в ремкомплект)
	4. Слишком густая краска.	4. Разбавьте краску в соответствии с рекомендациями изготовителя.
	5. Засор крана заливки #7 - #11 <i>Рис.Б</i> препятствует выходу воздуха из системы и созданию вакуума.	5. Очистить.

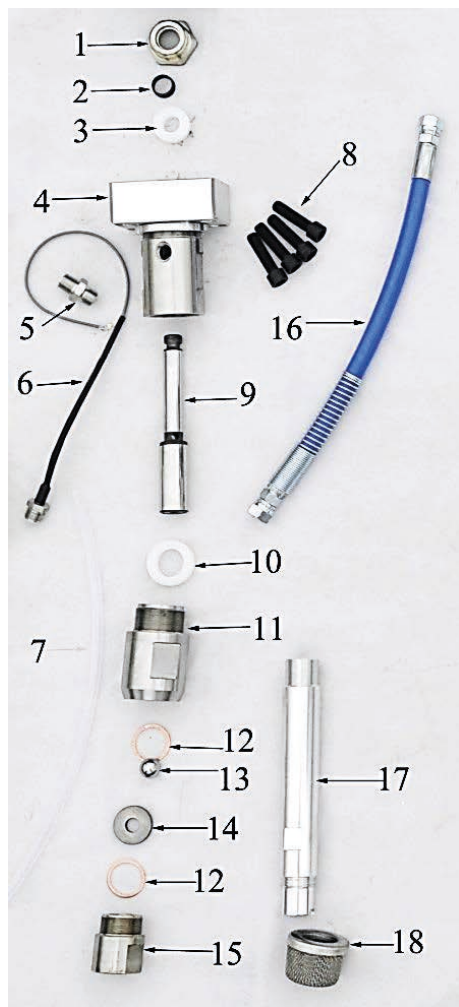


Рис.В (ASpro -3800)

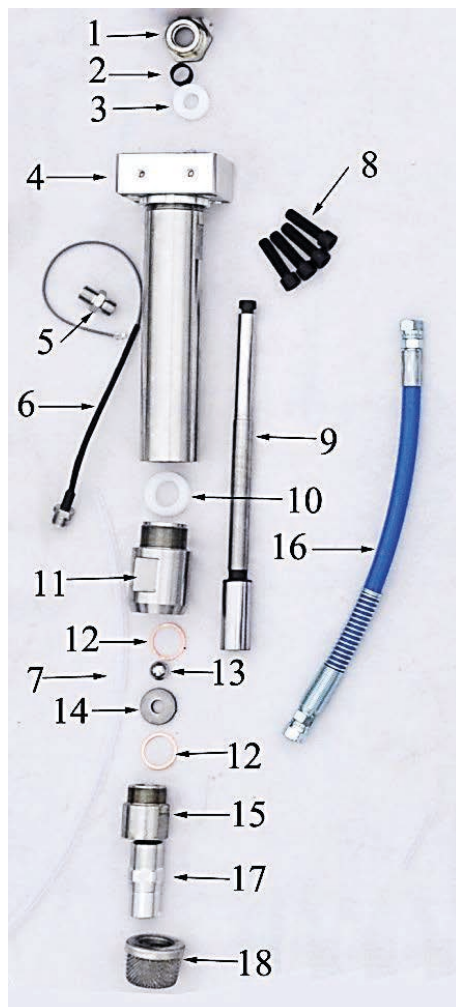


Рис.В (ASpro -5000)





Подробности на сайте:

www.Окраска.РФ

www.ASpro-Rus.RU

Мы в социальных сетях:

www.vk.com/okraska24

www.facebook.com/people/ASpro-Dino-Power-Airless-Sprayer/100009276145907

www.youtube.com/channel/UC_wmJHJrIhnt7601_spOwVQ

www.instagram.com/airlesspro/

www.twitter.com/Okraska24_ru

www.plus.google.com/u/0/+Dino-powerRu

8 (800) 555-09-74

e-mail: info@ASpro-Rus.ru