

Эксплуатация, спецификация деталей



Электрические безвоздушные распылители

334587F

RU

Только для профессионального использования.

Не утверждено для использования во взрывоопасных атмосферах или опасных зонах.

Для мобильного безвоздушного распыления архитектурных красок и покрытий.

Модели 190/290/390 PC Classic.

Максимальное рабочее давление 20,7 МПа (207 бар, 3000 фунтов/кв. дюйм)

Максимальное рабочее давление 22,8 МПа (228 бар, 3300 фунтов/кв. дюйм)

Дополнительную информацию о модели см. на стр. 3.



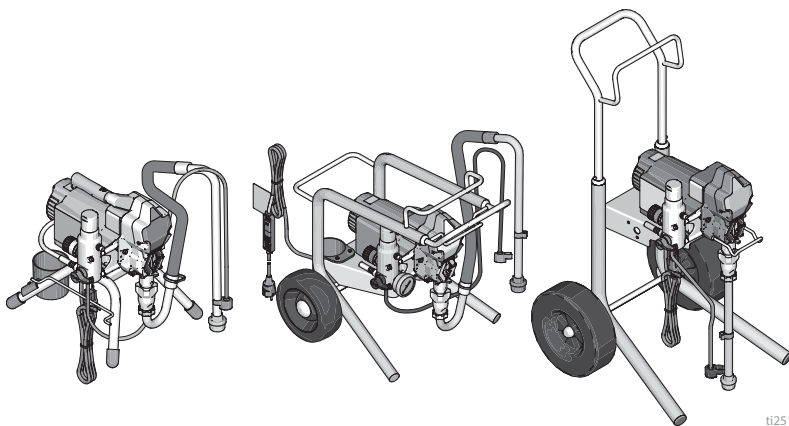
Важные инструкции по технике безопасности

Прочтите все предупреждения и инструкции, содержащиеся в этом и сопутствующих руководствах. Ознакомьтесь с элементами управления и надлежащим использованием оборудования. Сохраните эти инструкции.

Сопутствующие руководства

Пистолет – 311861 (модели Contractor/FTx), 312830 (модель SG3)

Насос – 334599



t125126a







Для замены следует использовать только детали производства компании Graco. Применение запасных деталей сторонних производителей может повлечь за собой аннулирование гарантии.

PROVEN QUALITY. LEADING TECHNOLOGY.

Содержание

Модели	3
Предупреждения	4
Идентификация компонентов	8
Модели на стойке	8
Модели Lo-Boy	9
Модели Hi-Boy	10
Заземление	11
Требования к электропитанию	11
Удлинитель	11
Емкости	11
Процедура снятия давления	12
Блокиратор пускового курка	13
Настройка	14
Запуск	17
Эксплуатация	19
Установка распылительного наконечника	19
Распыление	19
Очистка засорившегося наконечника	20
Очистка	21
Техническое обслуживание	24
Поиск и устранение неисправностей	25
Механические компоненты/поток жидкости	25
Электрические компоненты	28
Детали распылителей	32
Спецификация деталей распылителей на стойке 190, 290, 390	34
Детали распылителя Lo-Boy 390	35
Спецификация деталей распылителя Lo-Boy 390	37
Детали распылителей Hi-Boy 190, 290, 390	38
Спецификация деталей распылителей Hi-Boy 190, 290, 390	40
Вспомогательные принадлежности и наклейки	41
Блок управления и фильтр	42
Спецификация деталей системы управления и фильтрации	43
Спецификация деталей системы управления и фильтрации	44
Схемы электропроводки	45
110/120 В	45
230 В	46
Технические характеристики	47
Стандартная гарантия компании Graco	49
Информация о компании Graco	50

Модели

			На стойке	Lo-Boy	Hi-Boy
	В перем. тока	Модель			
 Intertek 110474 Сертифицировано в соответствии со стандартами CAN/CSA C22.2 № 68 Соответствует	120 США	390 PC	17C310		17C313
		NOVA 390 PC	826195		
	120 Мексика/Центральная Америка	190 PC Express	17D899		
		190 PC Express c Jetroller	17C121		
	230 Южная Америка	190 PC Express	17D900		
		190 PC Express c Jetroller	17C120		
	230 CEE 7/7	190 PC Express	17D901		
		190 PC Express c Jetroller	17C122		
		190 PC Classic	17C438		17C342
		290 PC Classic	17C344		17C343
	230 Европа (остальная территория)	390 PC Classic	17C348		17C349
		390 PC Classic	17C346		17C351
110 Великобритания	190 PC Classic	17C341			
	390 PC Classic	17C347		17C350	
	100 Япония/Тайвань	390 PC	17C385		
	230 Азия, Австралия и Новая Зеландия	190 PC Express	17C384		
		390 PC	17C386	17C387	17C388
	230 Китай	390 PC Classic	17C389		

Предупреждения

Приведенные далее предупреждения относятся к настройке, эксплуатации, заземлению, техническому обслуживанию и ремонту этого оборудования. Символом восклицательного знака отмечены общие предупреждения, а символы опасности указывают на риск, связанный с определенной процедурой. Когда в тексте руководства или на предупредительных наклейках встречаются эти символы, см. данные предупреждения. В настоящем руководстве в соответствующих случаях могут встречаться другие символы опасности и предупреждения, касающиеся определенных изделий и не описанные в этом разделе.



ПРЕДУПРЕЖДЕНИЕ



ЗАЗЕМЛЕНИЕ

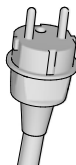
Это устройство должно быть заземлено. В случае короткого замыкания заземление снижает риск поражения электрическим током благодаря наличию провода для его отвода. Шнур этого устройства имеет провод заземления и соответствующую штепсельную вилку с заземляющим контактом. Вилка должна подключаться к розетке, надлежащим образом установленной и заземленной в соответствии со всеми местными правилами и нормативами.

- Неправильная установка заземляющей вилки может привести к поражению электрическим током.
- При ремонте или замене шнура или вилки не подключайте провод заземления к любой из плоских клемм.
- Этот провод можно определить по изоляции зеленого цвета на внешней стороне, возможно, с желтыми полосками.
- В случае возникновения вопросов относительно инструкций по заземлению устройства или сомнений в правильности их выполнения обратитесь за консультацией к квалифицированному электрику или специалисту по обслуживанию.
- Не изменяйте конструкцию штепсельной вилки. Если она не соответствует типу розетки, обратитесь к квалифицированному электрику для установки подходящей розетки.
- Это устройство рассчитано на номинальное напряжение цепи 110 В, 120 В или 230 В и оснащено заземляющей штепсельной вилкой, аналогичной показанным на рисунках ниже.

120 В (США)

230 В

230 В (Австралия и Новая Зеландия)



ti24583a

- Подключайте устройство только к розетке, конструкция которой соответствует типу штепсельной вилки.
- При работе с этим устройством не используйте переходник.

Удлинители.

- Используйте только 3-проводной удлинитель с заземляющей вилкой и заземляющей розеткой, которая подходит для вилки устройства.
- Убедитесь в том, что удлинитель не поврежден. Если необходим удлинитель, используйте для подачи потребляемого тока провод с калибром не менее 2,5 мм² (12 AWG).
- Использование неправильно подобранного шнура может привести к падению напряжения в сети, потере мощности и перегреву.

ПРЕДУПРЕЖДЕНИЕ

ОПАСНОСТЬ ПОЖАРА И ВЗРЫВА



Находящиеся в рабочей области легковоспламеняющиеся газы, такие как испарения растворителей или краски, могут загореться или взорваться. Во избежание пожара и взрыва соблюдайте указанные ниже меры предосторожности.

- Не распыляйте огнеопасные или воспламеняемые вещества вблизи открытого огня или источников возгорания, таких как сигареты, двигатели и электрооборудование.
- Прохождение краски или растворителя через оборудование может привести к образованию статического заряда. В случае присутствия испарений краски или растворителя статический заряд может стать причиной пожара или взрыва. Все детали системы распылителя, включая насос, блок шлангов, распылительный пистолет и все предметы внутри и снаружи зоны распыления, должны быть надлежащим образом заземлены для защиты от искр и статического разряда. Используйте токопроводящие или заземленные шланги Graco высокого давления для безвоздушных распылителей.
- Убедитесь в том, что все контейнеры и системы сбора заземлены для защиты от статического разряда. Используйте только токопроводящие или антистатические прокладки для емкостей.
- Подключайте устройство к заземленной розетке и используйте заземленные удлинители. Не используйте переходник с 3-проводного на 2-проводной шнур.
- Не используйте краску или растворитель, если они содержат галогенизированные углеводороды.
- Не распыляйте огнеопасные или воспламеняемые жидкости в замкнутом пространстве.
- Обеспечьте достаточную вентиляцию в зоне распыления. Позаботьтесь о том, чтобы в рабочую область поступало достаточное количество свежего воздуха.
- Во время работы распылителя возникают искры. Во время распыления, промывки, очистки или обслуживания держите блок насоса в хорошо проветриваемом помещении на расстоянии не менее 6,1 м (20 футов) от зоны распыления. Не осуществляйте распыление на блок насоса.
- Не курите в зоне распыления. Не выполняйте распыление при наличии искр или открытого пламени.
- Не приводите в действие переключатели, двигатели или другие искрообразующие устройства в зоне распыления.
- Поддерживайте чистоту и убирайте из рабочей области контейнеры с краской или растворителем, ветошь и другие легковоспламеняющиеся материалы.
- Проверяйте состав распыляемых красок и растворителей. Всегда читайте паспорт безопасности материалов (MSDS) и наклейки на контейнерах с красками и растворителями. Соблюдайте инструкции по технике безопасности, предоставляемые производителями красок и растворителей.
- Обеспечьте наличие работоспособного оборудования для пожаротушения.

ПРЕДУПРЕЖДЕНИЕ

ОПАСНОСТЬ ПРОКОЛА КОЖИ



Распыление под высоким давлением может послужить причиной подкожной инъекции токсичных материалов и вызвать серьезную травму. В случае прокола кожи **немедленно обратитесь за медицинской помощью.**



- Не направляйте пистолет и не распыляйте материал на людей или животных.
- Берегите руки и другие части тела от попадания под выходящую струю. Например, не пытайтесь устранить утечку, закрывая отверстие какими-либо частями тела.
- Всегда используйте защитную насадку наконечника. Не выполняйте распыление, если защитная насадка наконечника не установлена.
- Используйте распылительные наконечники Graco.
- Соблюдайте осторожность при очистке и замене распылительных наконечников. В случае засорения распылительного наконечника в процессе распыления выключите устройство и снимите давление в соответствии с **процедурой снятия давления**. Затем можно снять наконечник для очистки.
- Оборудование поддерживает давление после отключения питания. Не оставляйте оборудование без присмотра, если оно подключено к сети питания или находится под давлением. Выполняйте **процедуру снятия давления**, если оборудование находится без присмотра или не используется, а также перед обслуживанием, очисткой или заменой деталей.
- Проверьте шланги и другие детали для выявления признаков повреждений. Заменяйте поврежденные шланги и детали.
- Эта система способна создавать давление до 22,8 МПа. Используйте запчасти и вспомогательные принадлежности Graco, предназначенные для работы под давлением не менее 22,8 МПа.
- Всегда включайте блокиратор пускового курка в перерывах между работой. Проверьте исправность блокиратора пускового курка.
- Перед началом работы проверьте надежность всех соединений.
- Научитесь быстро останавливать устройство и снимать давление. Тщательно изучите элементы управления.










ОПАСНОСТЬ ПОВРЕЖДЕНИЯ ВСЛЕДСТВИЕ НЕПРАВИЛЬНОГО ПРИМЕНЕНИЯ ОБОРУДОВАНИЯ

Неправильное применение может привести к смерти или серьезной травме.



- На время работы с краской всегда надевайте защитные перчатки, очки и респиратор или маску.
- Не пользуйтесь устройством и не выполняйте распыление вблизи детей. Никогда не подпускайте детей к оборудованию.
- Не пытайтесь дотянуться до удаленных мест и не стойте на неустойчивых поверхностях. Сохраняйте устойчивое положение и равновесие.
- Не отвлекайтесь и следите за ходом выполнения работы.
- Не работайте с устройством в утомленном состоянии, под воздействием лекарственных препаратов или в состоянии алкогольного опьянения.
- Не перекручивайте и не перегибайте шланг.
- Не подвергайте шланг воздействию температуры или давления, которые превышают указанные компанией Graco значения.
- Не используйте шланг в качестве силового элемента для перемещения или подъема оборудования.
- Не используйте для распыления шланги короче 7,62 м.
- Не изменяйте и не модифицируйте оборудование. Модификация или изменение оборудования может привести к аннулированию официальных разрешений на его использование и созданию угроз безопасности.
- Убедитесь в том, что все оборудование рассчитано и утверждено для работы в условиях, в которых предполагается его использование.

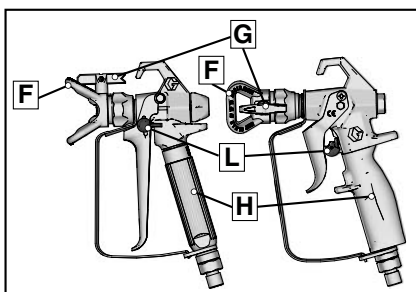
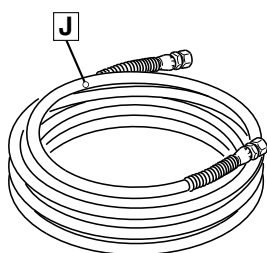
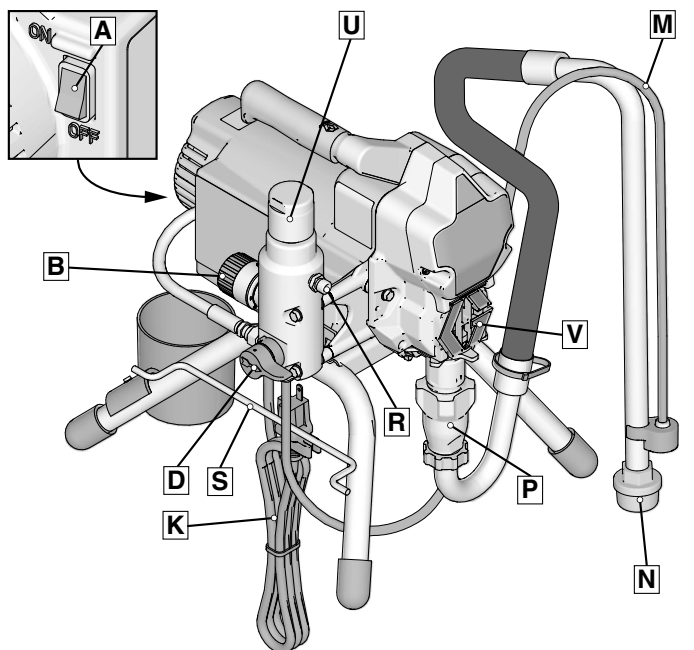
⚠ ПРЕДУПРЕЖДЕНИЕ

 	<p>ОПАСНОСТЬ ПОРАЖЕНИЯ ЭЛЕКТРИЧЕСКИМ ТОКОМ</p> <p>Это оборудование должно быть заземлено. Неправильное заземление, настройка или использование системы могут привести к поражению электрическим током.</p> <ul style="list-style-type: none"> • Перед выполнением технического обслуживания выключите оборудование и отсоедините шнур питания. • Подключайте оборудование только к заземленным электрическим розеткам. • Пользуйтесь только 3-проводными удлинителями. • Проверьте целостность шпилек заземления на шнуре питания и удлинителе. • Не подвергайте оборудование воздействию дождя или влаги. Храните оборудование в помещении.
	<p>ОПАСНОСТЬ ПОВРЕЖДЕНИЯ АЛЮМИНИЕВЫМИ КОМПОНЕНТАМИ ПОД ДАВЛЕНИЕМ</p> <p>Использование в находящемся под давлением оборудовании жидкостей, не совместимых с алюминием, может послужить причиной возникновения сильной химической реакции и повреждения оборудования. Игнорирование этого предупреждения может привести к смерти, серьезной травме или порче имущества.</p> <ul style="list-style-type: none"> • Не используйте 1,1,1-трихлорэтан, метилхлорид, а также растворители на основе галогенизированного углеводорода и жидкости, содержащие эти растворители. • Не используйте хлорсодержащий отбеливатель. • Многие другие жидкости также могут содержать вещества, вступающие в реакцию с алюминием. Уточняйте совместимость у поставщика материала.
 	<p>ОПАСНОСТЬ РАНЕНИЯ ДВИЖУЩИМИСЯ ДЕТАЛЯМИ</p> <p>Движущиеся детали могут прищемить, порезать или отсечь пальцы и другие части тела.</p> <ul style="list-style-type: none"> • Держитесь на расстоянии от движущихся деталей. • Не работайте с оборудованием при снятых защитных насадках или крышках. • Оборудование под давлением может включиться без предупреждения. Прежде чем проверять, перемещать или обслуживать оборудование, выполните процедуру снятия давления и отключите все источники питания.
	<p>ОПАСНОСТЬ ОТРАВЛЕНИЯ ТОКСИЧНЫМИ ЖИДКОСТЯМИ ИЛИ ГАЗАМИ</p> <p>Проглатывание токсичных жидкостей или вдыхание токсичных газов, их попадание в глаза или на кожу может привести к смерти или серьезной травме.</p> <ul style="list-style-type: none"> • Сведения о характерных опасностях используемых жидкостей см. в паспортах безопасности материалов. • Храните опасные жидкости в утвержденных контейнерах. Утилизируйте эти жидкости согласно применимым инструкциям.
	<p>СРЕДСТВА ИНДИВИДУАЛЬНОЙ ЗАЩИТЫ</p> <p>В рабочей области используйте соответствующие средства защиты во избежание серьезных травм, в том числе повреждений органов зрения, потери слуха, ожогов и вдыхания токсичных газов. Ниже указаны некоторые средства индивидуальной защиты.</p> <ul style="list-style-type: none"> • Защитные очки и средства защиты органов слуха. • Респираторы, защитная одежда и перчатки, рекомендованные производителем жидкости и растворителя.
<p>ЗАКОНОПРОЕКТ 65 ШТАТА КАЛИФОРНИЯ</p> <p>Это изделие содержит химическое вещество, которое в штате Калифорния считается способным вызывать раковые заболевания, врожденные пороки и наносить вред репродуктивной системе. Мойте руки после работы.</p>	

Идентификация компонентов

Идентификация компонентов

Модели на стойке



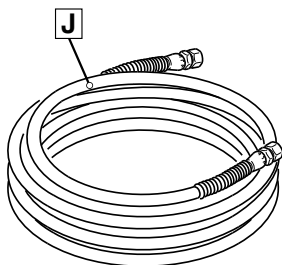
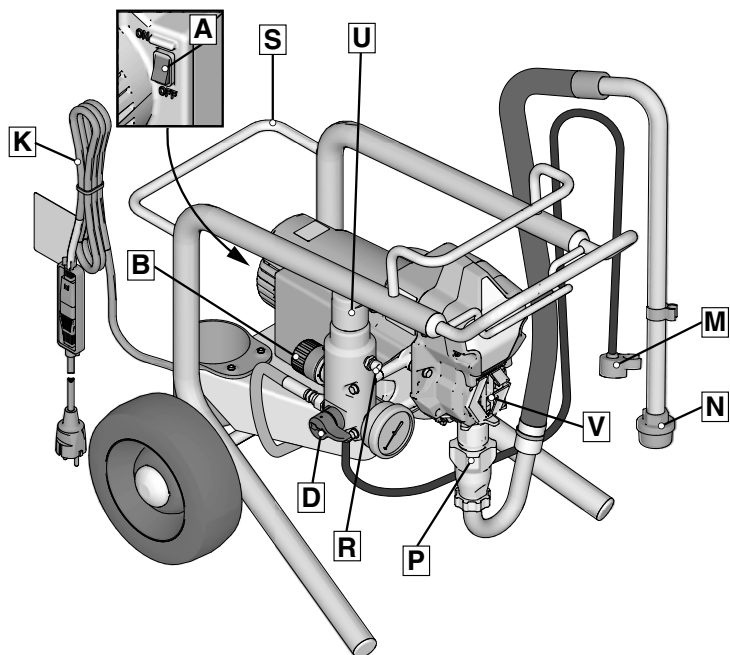
ti24091a

A	Переключатель ON/OFF (ВКЛ/ВЫКЛ)
B	Регулятор давления
D	Клапан заправки
F	Защитная насадка наконечника
G	Распылительный наконечник
H	Пистолет
J	Безвоздушный шланг
K	Шнур питания
L	Блокиратор пускового курка

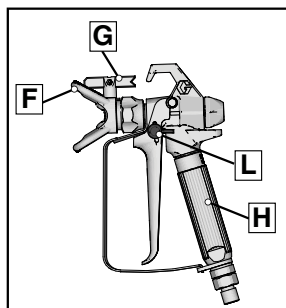
M	Трубка слива
N	Патрубок забора жидкости
P	Насос
R	Выпускное отверстие для жидкости
S	Кронштейн для наматывания шнура питания
U	Фильтр
V	Щиток для защиты пальцев или место заливки жидкости для щелевого уплотнения (TSL)
	Табличка с названием модели или серийным номером устройства (не показана, располагается с нижней стороны устройства)

Идентификация компонентов

Модели Lo-Boy



ti24093a

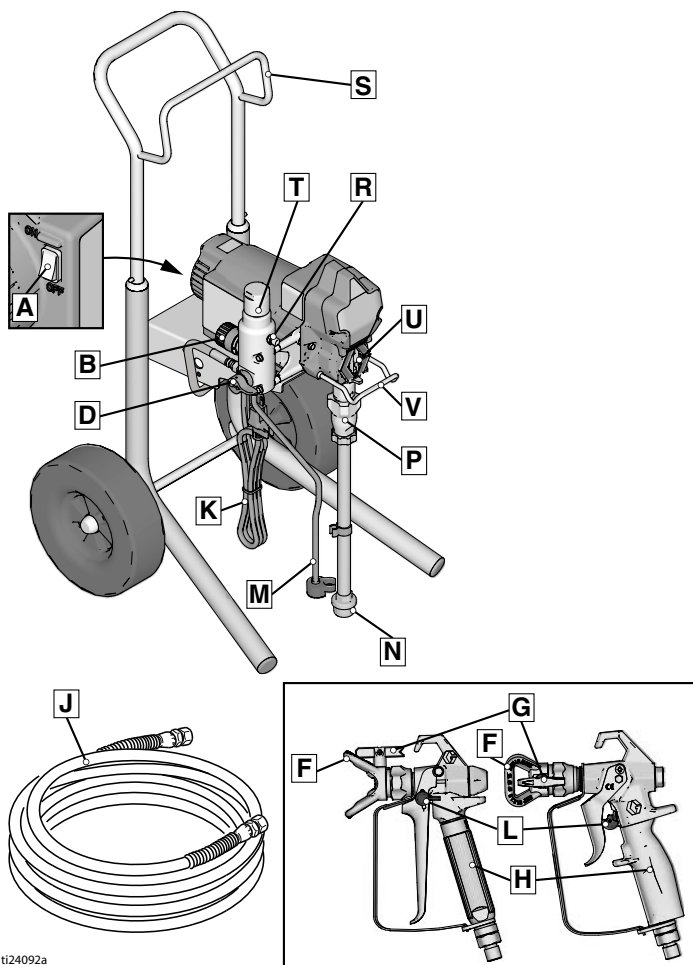


A	Переключатель ON/OFF (ВКЛ/ВЫКЛ)
B	Регулятор давления
D	Клапан заправки
F	Защитная насадка наконечника
G	Распылительный наконечник
H	Пистолет
J	Безвоздушный шланг
K	Шнур питания
L	Блокиратор пускового курка

M	Трубка слива
N	Патрубок забор жидкости
P	Насос
R	Выпускное отверстие для жидкости
U	Фильтр
V	Щиток для защиты пальцев или место заливки жидкости для щелевого уплотнения (TSL)
	Табличка с названием модели или серийным номером устройства (не показана, располагается с нижней стороны устройства)

Идентификация компонентов

Модели Hi-Boo



ti24092a

A	Переключатель ON/OFF (ВКЛ/ВЫКЛ)
B	Регулятор давления
D	Клапан заправки
F	Защитная насадка наконечника
G	Распылительный наконечник
H	Пистолет
J	Безвоздушный шланг
K	Шнур питания
L	Блокиратор пускового курка
M	Трубка слива

N	Патрубок заборa жидкости
P	Насос
R	Выпускное отверстие для жидкости
S	Держатель
T	Фильтр
U	Щиток для защиты пальцев или место заливки жидкости для щелевого уплотнения (TSL)
V	Крюк для емкости
	Табличка с названием модели или серийным номером устройства (не показана, располагается с нижней стороны устройства)

Заземление



Для сокращения риска возникновения статического разряда или поражения электрическим током оборудование должно быть заземлено. При наличии статического или электрического разряда пары могут воспламениться или взорваться. Ненадлежащее заземление может послужить причиной поражения электрическим током. Надлежащее заземление подразумевает наличие провода для отвода электрического тока.

Этот распылитель имеет провод заземления с соответствующим контактом заземления. Вилка должна подключаться к розетке, надлежащим образом установленной и заземленной в соответствии со всеми местными правилами и нормативами.

Не изменяйте конструкцию штепсельной вилки. Если она не соответствует типу розетки, обратитесь к квалифицированному электрику для установки подходящей розетки.

Требования к электропитанию

- Для устройств, работающих от напряжения 110–120 В, необходим 1-фазный источник питания переменного тока 13 А с напряжением 100–120 В и частотой 50/60 Гц.
- Для устройств, работающих от напряжения 230 В, необходим 1-фазный источник питания переменного тока 8 А с напряжением 230 В и частотой 50/60 Гц.

Удлинители

Используйте удлинитель с исправным контактом заземления. Если необходим удлинитель, используйте 3-проводной удлинитель калибром не менее 2,5 мм² (12 AWG).

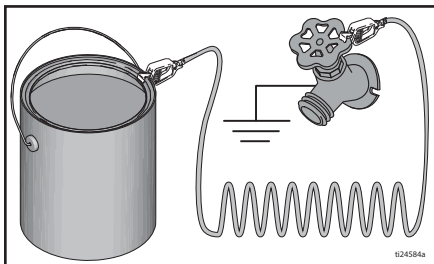
ПРИМЕЧАНИЕ. Удлинители меньшего калибра или большей длины могут ухудшить эксплуатационные характеристики распылителя.

Емкости

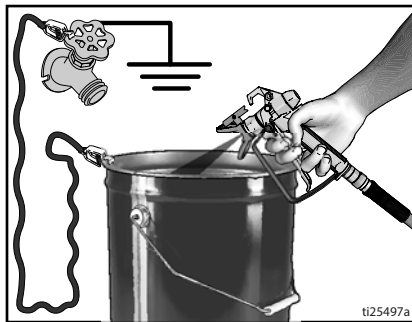
Жидкости на основе растворителей и масел. Соблюдайте местные правила и нормы. Используйте только токопроводящие металлические емкости, помещенные на заземленную поверхность, например на бетон. Не ставьте емкости на непроводящую поверхность, например на бумагу или картон, так как это нарушит электропроводность цепи заземления.



Всегда заземляйте металлическую емкость. Подсоедините к емкости провод заземления. Подсоедините один конец к емкости с помощью зажима, а второй – к точке истинного заземления, например к трубе для подачи воды.



Для обеспечения электропроводности цепи заземления при промывке распылителя или снятии давления выполните следующие действия. Плотно прижмите металлическую часть распылительного пистолета к боковой поверхности заземленной металлической емкости и нажмите пусковой курок пистолета.



Процедура снятия давления

Процедура снятия давления

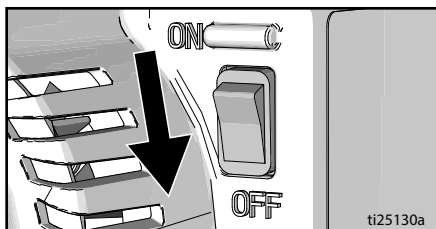


Выполняйте процедуру снятия давления каждый раз, когда в тексте приводится этот символ.

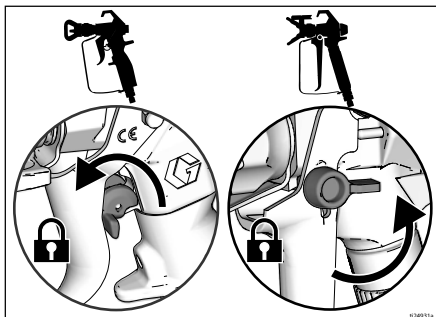


Это оборудование будет оставаться под давлением до тех пор, пока давление не будет снято вручную. Во избежание получения серьезной травмы, вызванной жидкостью под давлением (например, в результате прокола кожи, разбрызгивания жидкости и контакта с движущимися деталями), выполняйте процедуру снятия давления после каждого завершения распыления и перед очисткой, проверкой либо обслуживанием оборудования.

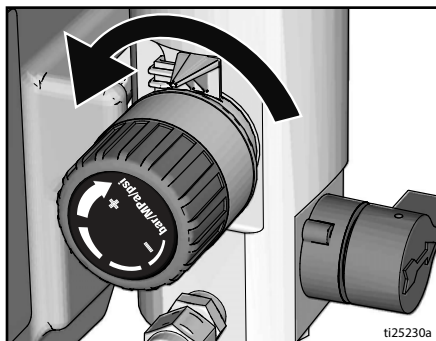
1. Переведите переключатель ON/OFF (ВКЛ/ВЫКЛ) в положение **OFF** (ВЫКЛ). Подождите 7 секунд для рассеивания мощности.



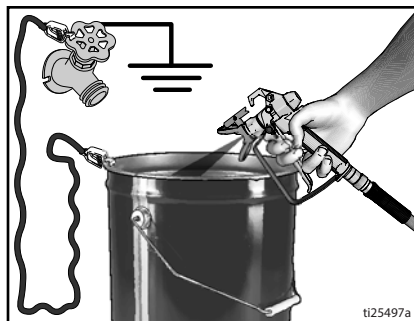
2. Включите блокиратор пускового курка.



3. Установите регулятор давления на минимальное значение. Выключите блокиратор пускового курка.



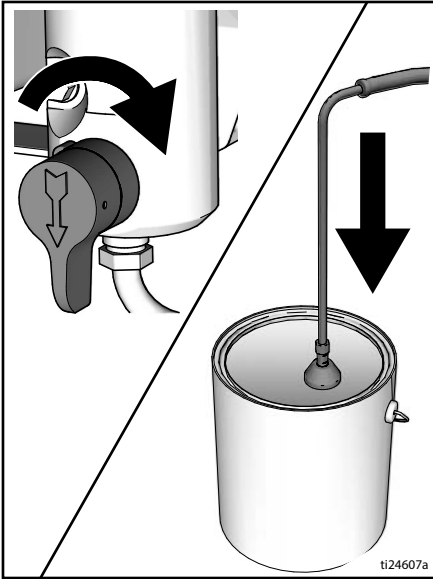
4. Плотно прижмите металлическую часть пистолета к заземленной металлической емкости. Нажмите пусковой курок пистолета, чтобы снять давление.



5. Включите блокиратор пускового курка.

Процедура снятия давления

6. Поместите трубку слива в емкость. Установите клапан заправки в нижнее положение. Оставьте клапан заправки в нижнем положении (слива) до тех пор, пока вы не будете готовы продолжить распыление.

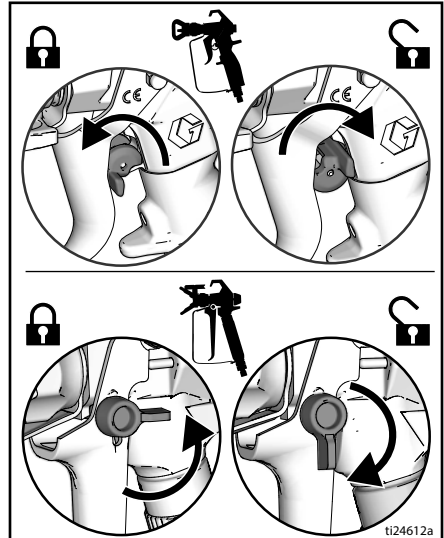


7. Если вы подозреваете, что распылительный наконечник или шланг засорены или что давление не было снято полностью, выполните указанные далее действия.

- a. **ОЧЕНЬ МЕДЛЕННО** ослабьте стопорную гайку защитной насадки или муфту на конце шланга и постепенно снимите давление.
- b. Полностью ослабьте гайку или муфту.
- c. Прочистите шланг или наконечник для устранения засора.

Блокиратор пускового курка

При прекращении работы распылителя всегда включайте блокиратор пускового курка, чтобы предотвратить случайное включение пистолета рукой, а также в случае падения или удара.

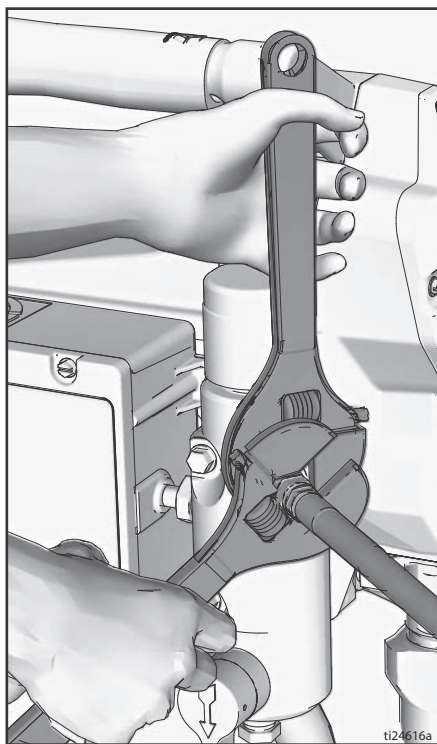


Настройка

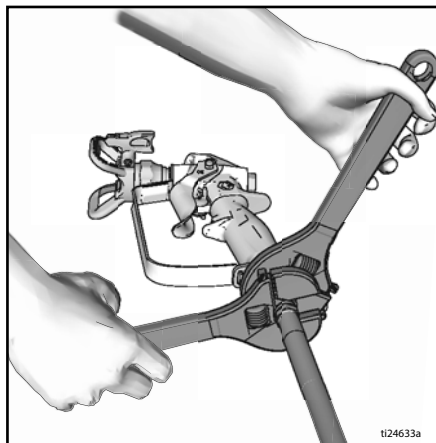


При распаковывании распылителя впервые или после длительного хранения выполняйте процедуру настройки. При первой настройке устройства удалите транспортировочную заглушку из выпускного отверстия для жидкости.

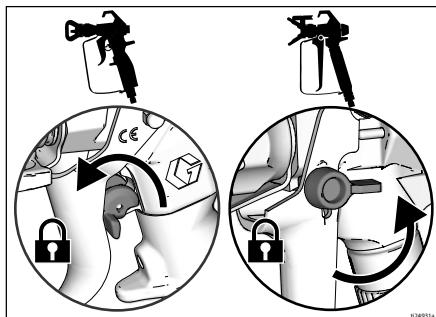
1. Подсоедините безвоздушный шланг Грасо к выпускному отверстию для жидкости. Надежно затяните с помощью гаечных ключей.



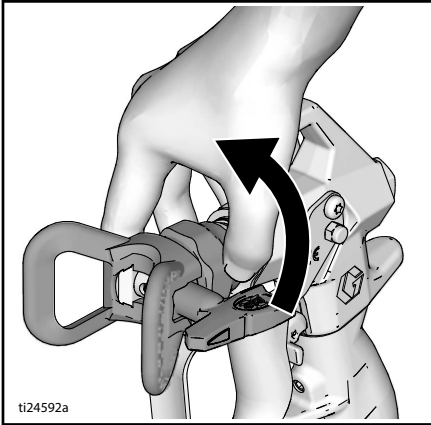
2. Подсоедините другой конец шланга к пистолету.



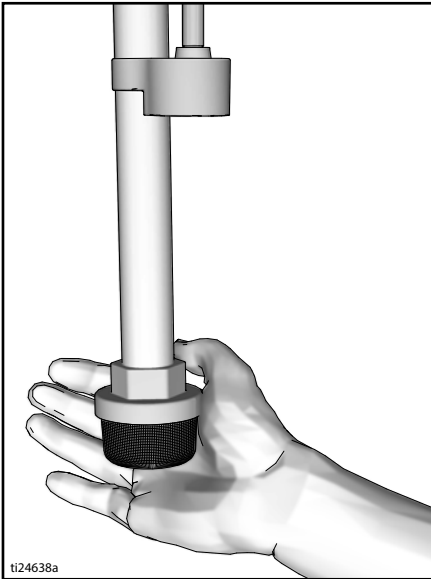
3. Надежно затяните с помощью гаечных ключей.
4. Включите блокиратор пускового курка.



5. Снимите защитную насадку наконечника.

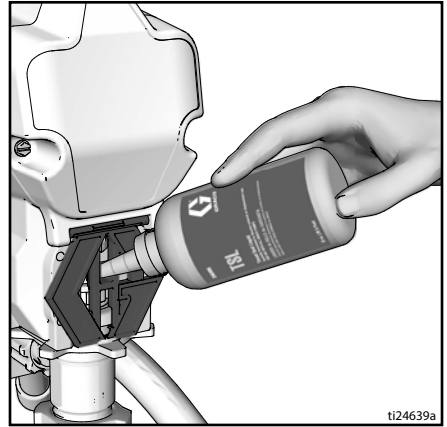


6. При распаковывании распылителя впервые снимите упаковочные материалы с приемного сетчатого фильтра. После длительного хранения проверьте приемный сетчатый фильтр для выявления засорений и мусора.

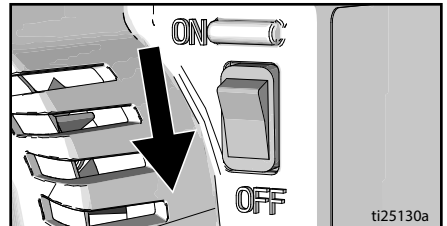


7. Заполните гайку щелевого уплотнения жидкостью TSL, чтобы предотвратить преждевременный износ уплотнителя. Проводите эту операцию ежедневно или при каждом распылении.
- a. Установите носик емкости с жидкостью для щелевого уплотнения (TSL) в верхнее центральное отверстие решетки с передней стороны распылителя.

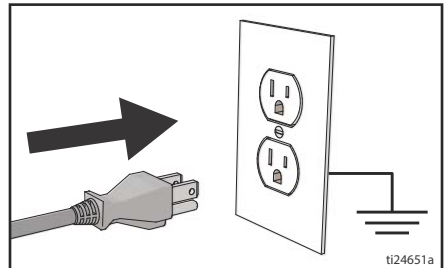
- b. Сожмите емкость, чтобы распределить достаточный объем жидкости TSL для заполнения пространства между штоком насоса и уплотнением уплотнительной гайки.



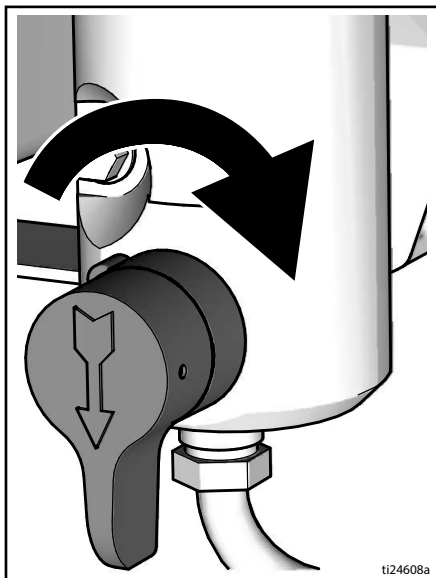
8. Убедитесь, что переключатель ON/OFF (ВКЛ/ВЫКЛ) установлен в положение OFF (ВЫКЛ).



9. Подключите шнур питания к заземленной электрической розетке.

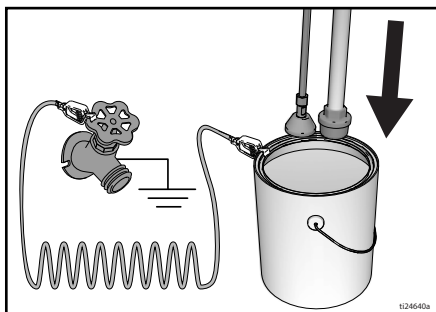


10. Установите клапан заправки в нижнее положение.



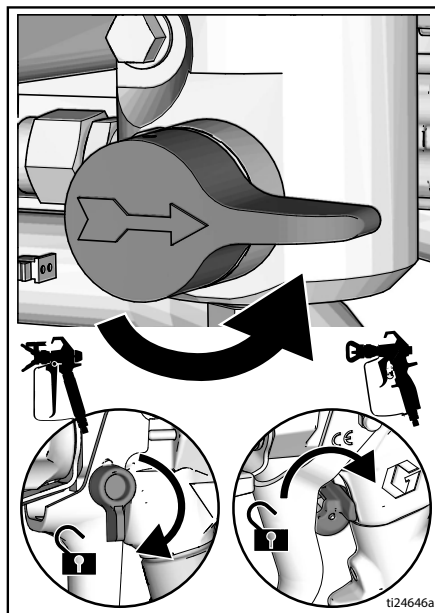
11. Поместите патрубок заборки жидкости со сливной трубкой в заземленную металлическую емкость, частично заполненную жидкостью для промывки. См. раздел **Заземление**, стр. 11.

ПРИМЕЧАНИЕ. При поставке новые распылители заполнены консервационной жидкостью, которую необходимо вымыть, используя уайт-спирит, прежде чем приступить к эксплуатации распылителя. Проверьте совместимость промывочной жидкости с материалом, который будет распыляться. Может понадобиться вторичная промывка совместимой жидкостью. Для вододисперсионных красок используйте воду, для масляных красок – уайт-спирит.



12. Установите регулятор давления на минимальное значение.
13. Переведите переключатель ON/OFF (ВКЛ/ВЫКЛ) в положение **ON** (ВКЛ).
14. Увеличьте давление на 1/2 оборота, чтобы запустить двигатель. Жидкость должна циркулировать по каналам распылителя в течение одной минуты.

15. Установите клапан заправки в горизонтальное положение. Выключите блокиратор пускового курка.

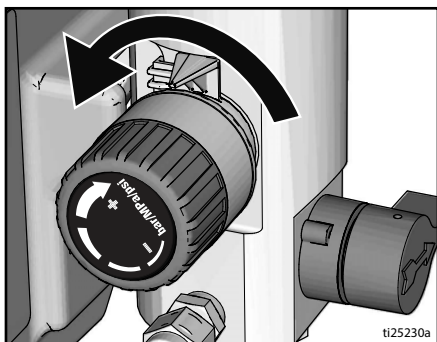


16. Плотно прижмите металлическую часть пистолета к заземленной металлической емкости. Нажмите пусковой курок пистолета и осуществляйте промывку до полной очистки устройства.
17. Переведите переключатель ON/OFF (ВКЛ/ВЫКЛ) в положение **OFF** (ВЫКЛ).
18. Включите блокиратор пускового курка.
19. После вымывания консервационной жидкости из распылителя опорожните емкость. Снова установите патрубок заборки жидкости со сливной трубкой в заземленную металлическую емкость, частично заполненную жидкостью для промывки. Для вымывания вододисперсионных красок используйте воду. Для вымывания масляных красок используйте уайт-спирит.
20. Переведите переключатель ON/OFF (ВКЛ/ВЫКЛ) в положение **ON** (ВКЛ).
21. Установите клапан заправки в горизонтальное положение. Выключите блокиратор пускового курка.
22. Плотно прижмите металлическую часть пистолета к заземленной металлической емкости. Нажмите пусковой курок пистолета и осуществляйте промывку в течение одной минуты.
23. Переведите переключатель ON/OFF (ВКЛ/ВЫКЛ) в положение **OFF** (ВЫКЛ).
24. Включите блокиратор пускового курка.
25. Теперь устройство готово к запуску и распылению.

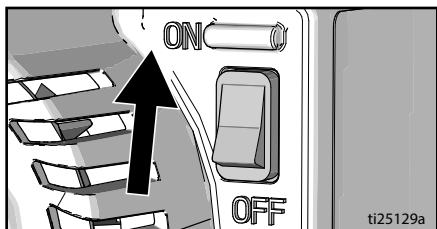
Запуск



1. Выполните инструкции раздела **Процедура снятия давления**, стр. 12.
2. Установите регулятор давления на минимальное значение.

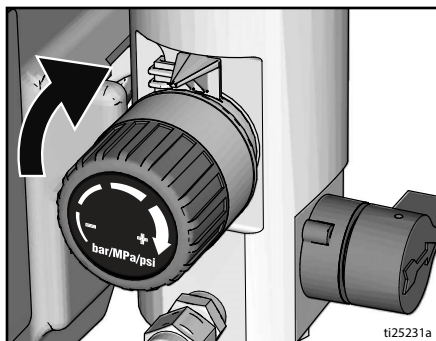


3. Переведите переключатель ON/OFF (ВКЛ/ВЫКЛ) в положение **ON** (ВКЛ).

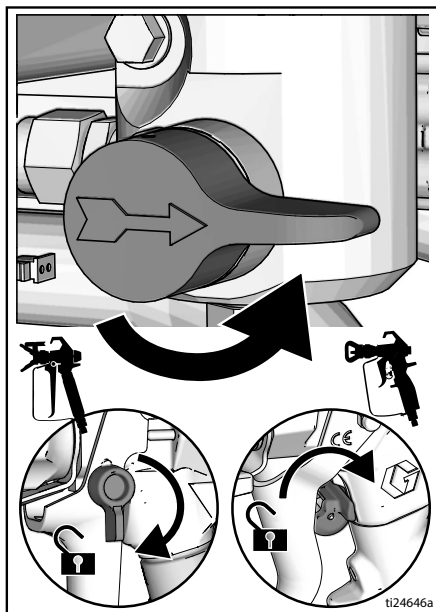


4. Поместите патрубок забора жидкости в емкость с краской. Поместите сливную трубку в емкость для отходов.

5. Увеличьте давление на 1/2 оборота, чтобы запустить двигатель. Краска должна циркулировать по каналам распылителя до тех пор, пока она не появится из трубки слива.

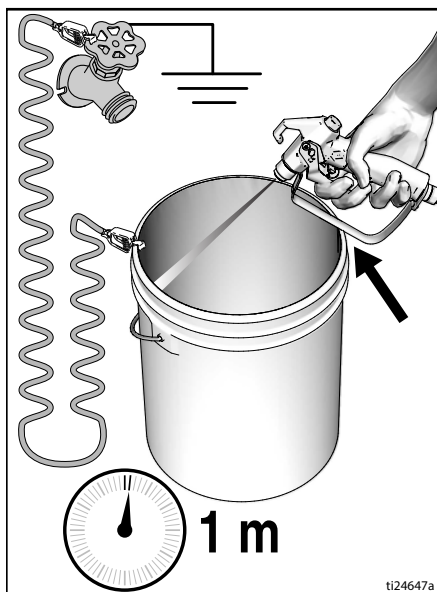


6. Установите клапан заправки в горизонтальное положение. Выключите блокиратор пускового курка.

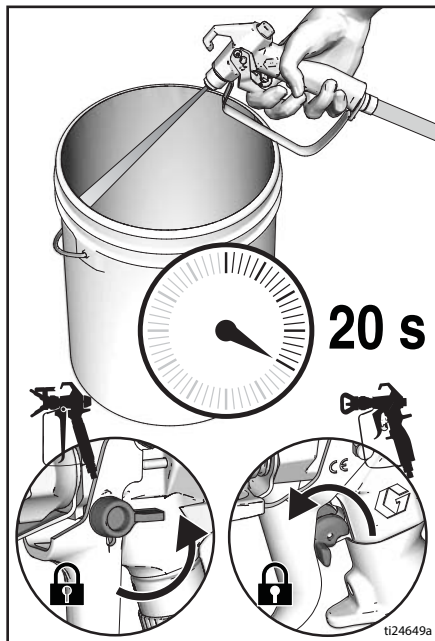


Запуск

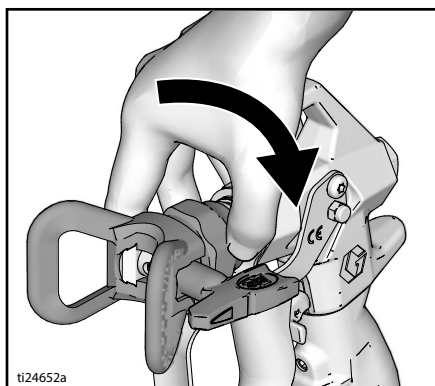
7. Прижмите пистолет к заземленной металлической емкости для отходов. Нажмите пусковой курок пистолета. Удерживайте до появления краски.



8. Переместите пистолет в емкость с краской и удерживайте пусковой курок в течение 20 секунд. Отпустите пусковой курок и подождите, пока распылитель не поднимет давление. Включите блокиратор пускового курка.



10. Навинтите блок наконечника на пистолет и затяните. См. раздел **Установка распылительного наконечника**, стр. 19. Инструкции по сборке пистолета см. в отдельном руководстве к пистолету.



Распыление под высоким давлением может привести к подкожной инъекции токсичных материалов и вызвать серьезную травму. Не останавливайте утечки рукой или ветошью.

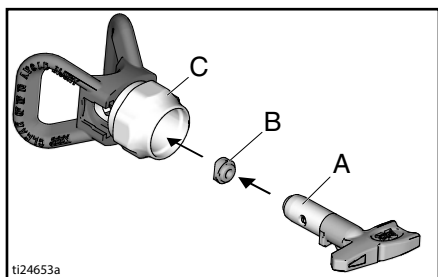
9. Убедитесь в отсутствии утечек. При обнаружении утечек выполните инструкции раздела **Процедура снятия давления**, стр. 12, после чего затяните все фитинги и повторите процедуру запуска. Если утечки отсутствуют, переходите к следующему шагу.

Эксплуатация

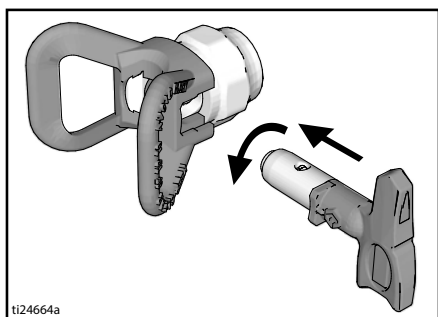
Установка распылительного наконечника



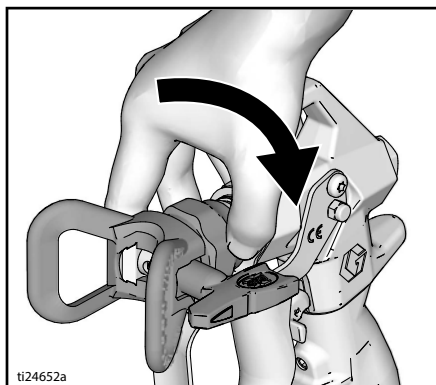
1. Выполните инструкции раздела **Процедура снятия давления**, стр. 12.
2. С помощью наконечника (A) вставьте уплотнение OneSeal™ (B) в защитное устройство (C).



3. Вставьте распылительный наконечник.

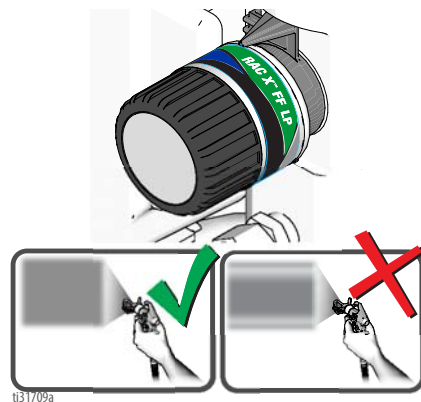


4. Навинтите блок на пистолет. Затяните соединения.



Распыление

С помощью двустороннего распылительного наконечника RAC X™ FF LP для чистой отделки при низком давлении можно производить распыление при пониженном давлении. Распыление при более низком давлении помогает сократить избыточное распыление и уменьшает износ распылительного наконечника. Отрегулируйте давление распыления, чтобы минимизировать избыточное распыление.

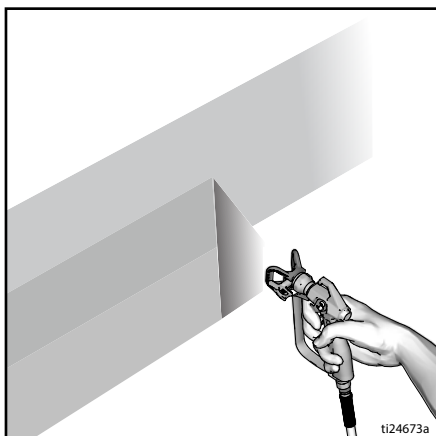


Распыление с
равномерно
распределенным
веером распыла

Неровности

Эксплуатация

- Используйте наконечник меньшего размера, если с помощью регулировки давления не удастся устранить излишек краски на кромках.
- Держите пистолет перпендикулярно на расстоянии 25–30 см (10–12 дюймов) от поверхности. Распыляйте движением вперед и назад с наложением в 50 %.

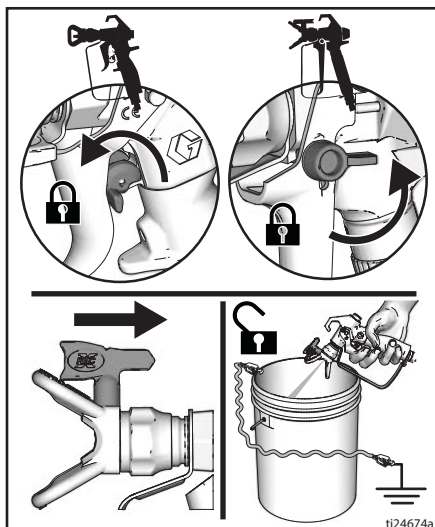


- Нажмите пусковой курок пистолета после начала движения. Отпустите пусковой курок до момента остановки. Дополнительную информацию о распылении см. в отдельном руководстве к пистолету.

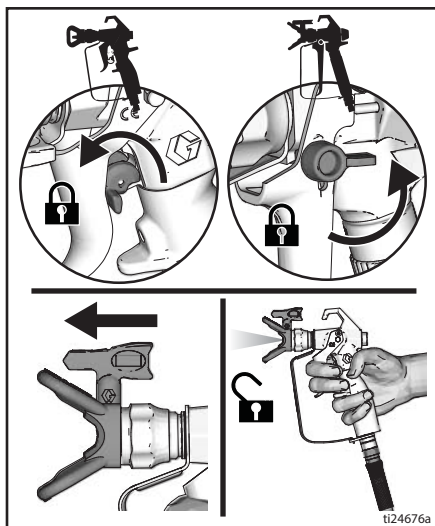
Очистка засорившегося наконечника



- Отпустите пусковой курок. Включите блокиратор пускового курка. Поверните распылительный наконечник. Выключите блокиратор пускового курка. Направив пистолет в зону для отходов, нажмите пусковой курок, чтобы устранить засорения.



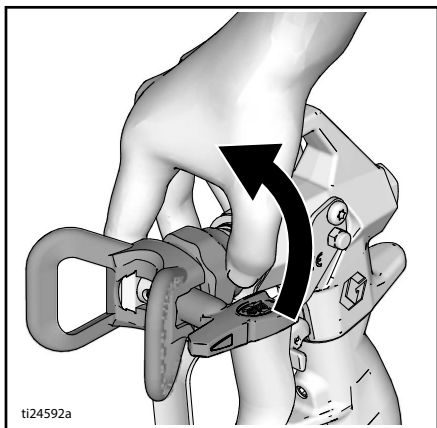
- Включите блокиратор пускового курка. Верните распылительный наконечник в исходное положение. Выключите блокиратор пускового курка и продолжите распыление.



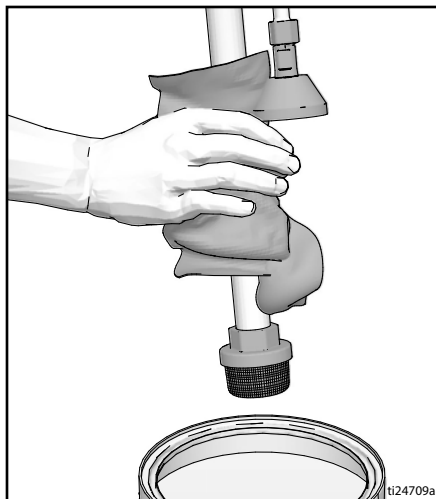
Очистка



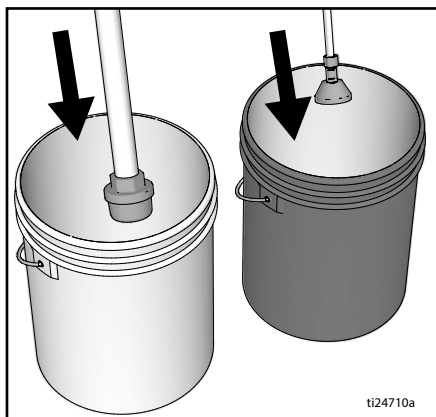
1. Выполните инструкции раздела **Процедура снятия давления**, стр. 12.
2. Снимите защитную насадку и распылительный наконечник. Дополнительную информацию см. в отдельном руководстве к пистолету.



3. Извлеките патрубок заборa жидкости и трубку слива из емкости с краской, удалите излишки краски с внешней стороны.



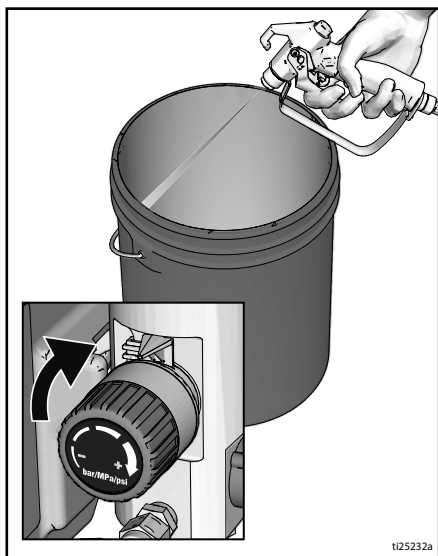
4. Поместите патрубок заборa жидкости в емкость с промывочной жидкостью. Для красок на водной основе используйте воду, для красок на масляной основе – уайт-спирит. Поместите сливную трубку в емкость для отходов.



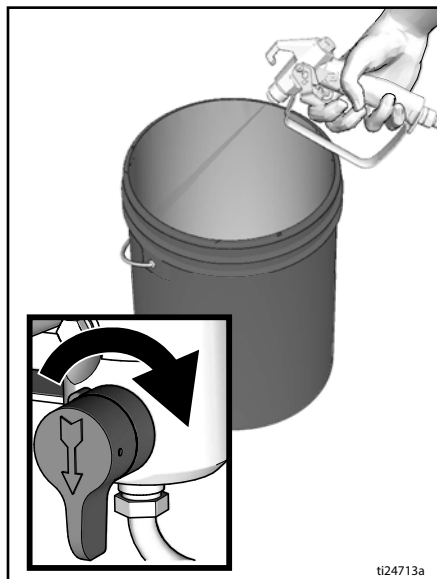
5. Установите клапан заправки в горизонтальное положение.

Эксплуатация

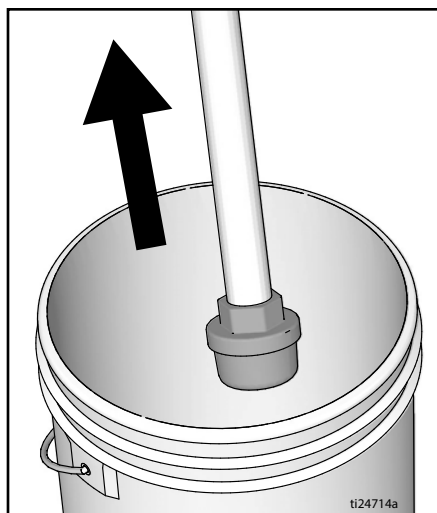
6. Увеличьте давление на 1/2 оборота, чтобы запустить двигатель. Прижмите пистолет к емкости с краской. Выключите блокиратор пускового курка. Нажимайте пусковой курок пистолета и повышайте давление, пока насос не начнет работать устойчиво и не появится жидкость для промывки.



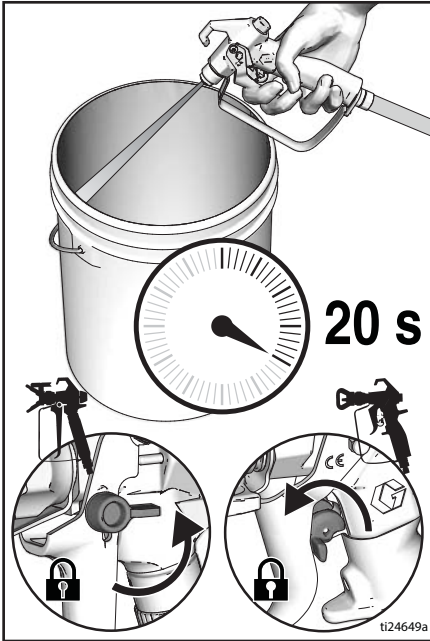
7. Отпустите пусковой курок. Переместите пистолет в емкость для отходов, прижмите его к емкости и нажимайте пусковой курок, пока система не будет тщательно промыта.
8. Продолжая нажимать пусковой курок, поверните клапан заправки вниз. Затем отпустите пусковой курок. Жидкость для промывки должна циркулировать до тех пор, пока выходящая из сливной трубки жидкость не станет чистой.



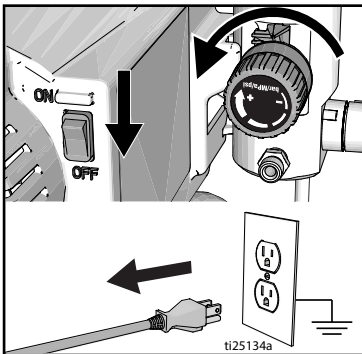
9. Поднимите патрубок заборки жидкости над уровнем промывочной жидкости.



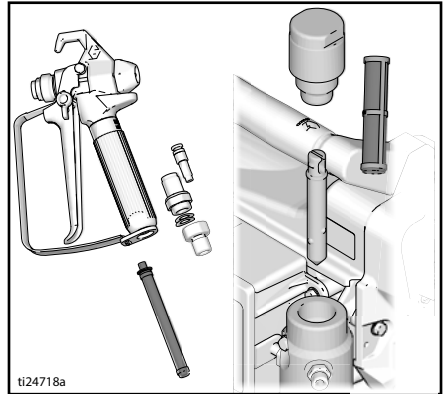
- Установите клапан заправки в горизонтальное положение. Направьте пистолет в емкость с жидкостью для промывки и нажмите пусковой курок, чтобы очистить шланг от жидкости.
- Включите блокиратор пускового курка.



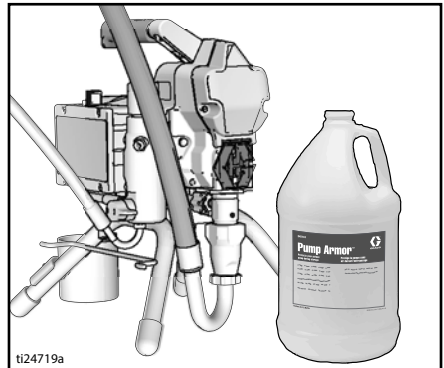
- Поверните ручку регулятора давления в положение минимального значения и переведите переключатель ON/OFF (ВКЛ/ВЫКЛ) в положение **OFF** (ВЫКЛ). Отсоедините источник питания от распылителя.



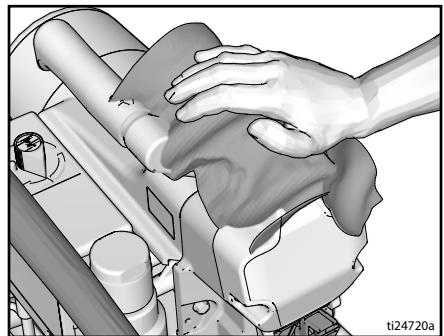
- Извлеките фильтры (если они установлены) из пистолета и распылителя. Проведите очистку и осмотр. Установите фильтр. См. отдельное руководство к пистолету.



- При промывке водой дополнительно пропустите через систему уайт-спирит или состав Pump Armor, чтобы в ней сохранилось защитное покрытие, предохраняющее от замерзания и коррозии.



- Вытрите распылитель, шланг и пистолет ветошью, смоченной водой или уайт-спиритом.



Техническое обслуживание

Регулярное техническое обслуживание важно для обеспечения надлежащей работы распылителя. Техническое обслуживание подразумевает выполнение установленных действий, обеспечивающих работу распылителя и предотвращающих возникновение неполадок в будущем.



Действие	Интервал
Осмотр и очистка фильтра распылителя, приемного фильтра жидкости и фильтра пистолета.	Ежедневно или при каждом распылении.
Осмотр вентиляционных отверстий щитка двигателя для выявления закупорок.	Ежедневно или при каждом распылении.
Заполнение жидкостью для щелевых уплотнений через место заливки жидкости TSL.	Ежедневно или при каждом распылении.
Осмотр щеток двигателя для проверки степени износа. Длина щеток должна быть не менее 13 мм (1/2 дюйма). ПРИМЕЧАНИЕ: щетки с обеих сторон двигателя изнашиваются с разной скоростью. Проверьте обе щетки.	На каждые 3785 л (1000 галлонов).
Проверка прекращения работы распылителя. Если отпустить пусковой курок пистолета, двигатель распылителя должен прекратить работу. Последующий запуск двигателя осуществляется при повторном нажатии пускового курка пистолета. Если распылитель запускается снова, когда пусковой курок НЕ нажат, осмотрите насос для выявления внутренних или внешних утечек и проверьте, герметичен ли клапан заправки.	На каждые 3785 л (1000 галлонов).
Регулировка щелевого уплотнения. Если уплотнение насоса начинает протекать после длительного использования, затягивайте уплотнительную гайку до тех пор, пока утечка не прекратится или не сократится. Это позволит продолжить работу для перекачки еще около 378 литров жидкости до замены уплотнений. Уплотнительную гайку можно затянуть, не снимая уплотнительное кольцо.	По мере необходимости исходя из использования.

Поиск и устранение неисправностей

Механические компоненты/поток жидкости



1. Перед проверкой или ремонтом выполните инструкции раздела **Процедура снятия давления**, стр. 12.
2. Перед разборкой проверьте устройство и установите причины всех возможных неисправностей.

Неисправность	Проверяемые элементы Если проверка прошла успешно, переходите к следующей проверке	Необходимые действия Если проверка выявила проблему, выполните рекомендации данного столбца
Низкий выпускной объем насоса.	Изношен распылительный наконечник.	Выполните инструкции раздела Процедура снятия давления , стр. 12, а затем замените наконечник. См. руководство конкретного пистолета или наконечника.
	Засорен распылительный наконечник.	Снимите давление. Проверьте и очистите распылительный наконечник.
	Проверьте подачу краски.	Долейте жидкость и выполните дозаправку насоса.
	Засорен приемный сетчатый фильтр.	Снимите и очистите, затем установите обратно.
	Неправильное прилегание шарика впускного клапана и шарика поршня.	Снимите впускной клапан и почистите его. Проверьте, нет ли вмятин на шариках и седлах. При необходимости замените элементы. См. руководство по эксплуатации насоса. Перед использованием пропустите краску через фильтр, чтобы удалить частицы, способные засорить насос.
	Фильтр жидкости или наконечника засорен или загрязнен.	Очистите фильтр.
	Утечка в клапане заправки.	Выполните инструкции раздела Процедура снятия давления , стр. 12, а затем произведите ремонт клапана заправки.
	Убедитесь в том, что насос прекращает работу при отпускании пускового курка (клапан заправки не подтекает).	Проведите техническое обслуживание насоса. См. руководство по эксплуатации насоса.
	Утечки вокруг гайки щелевого уплотнения, которые могут указывать на износ или повреждение уплотнителей.	Замените уплотнители. См. руководство по эксплуатации насоса. Также проверьте, нет ли затвердевшей краски или вмятин на седле поршневого клапана, при необходимости произведите замену. Затяните уплотнительную гайку/смазываемую чашу.

Поиск и устранение неисправностей

Неисправность	Проверяемые элементы Если проверка прошла успешно, переходите к следующей проверке	Необходимые действия Если проверка выявила проблему, выполните рекомендации данного столбца
Низкий выпускной объем насоса.	Повреждение штока насоса.	Произведите ремонт насоса. См. руководство по эксплуатации насоса.
	Низкое давление отключения.	Поверните ручку регулятора давления по часовой стрелке до упора. Убедитесь в том, что ручка регулятора давления установлена правильно и может поворачиваться по часовой стрелке до упора. Если проблема не устранена, замените регулятор давления.
	Износ или повреждение уплотнителей поршня.	Замените уплотнители. См. руководство по эксплуатации насоса.
	Уплотнительное кольцо насоса изношено или повреждено.	Замените уплотнительное кольцо. См. руководство по эксплуатации насоса.
	Шарик впускного клапана забит материалом.	Очистите впускной клапан. См. руководство по эксплуатации насоса.
	Резкое падение давления в шланге с тяжелыми материалами.	Уменьшите общую длину шланга.
	Проверьте правильность калибра удлинителя.	См. раздел Удлинители , стр. 11.
	Убедитесь в отсутствии ослабленных щеток и клемм двигателя.	Затяните винты клемм. Замените щетки в случае повреждения проводов.
	Износ щеток двигателя (длина щеток должна быть не менее 13 мм [1/2 дюйма]).	Замените щетки.
	Пружины щеток двигателя повреждены и не отрегулированы. Закатанная часть пружины должна располагаться сверху щетки под прямым углом.	В случае повреждения замените пружину. Совместите пружину со щеткой.
Залипание щеток двигателя в держателях щеток.	Очистите держатели щеток, удалите угольную пыль, используя небольшую чистящую щетку. Совместите провод щетки с прорезью в держателе для обеспечения свободного вертикального перемещения щетки.	
Двигатель вращается, однако насос не работает.	Поврежден блок соединительного штока. См. руководство по эксплуатации насоса.	Замените блок соединительного штока. См. руководство по эксплуатации насоса.
	Шестерни или корпус привода повреждены.	Осмотрите блок корпуса привода и шестерни для выявления повреждений и при необходимости замените.
Чрезмерное протекание краски в гайку щелевого уплотнения.	Ослаблена гайка щелевого уплотнения.	Снимите распорку гайки щелевого уплотнения. Затяните гайку щелевого уплотнения настолько, чтобы остановить утечку.
	Износ или повреждение щелевых уплотнений.	Замените уплотнители. См. руководство по эксплуатации насоса.
	Износ или повреждение штока поршня.	Замените шток. См. руководство по эксплуатации насоса.

Поиск и устранение неисправностей

Неисправность	Проверяемые элементы Если проверка прошла успешно, переходите к следующей проверке	Необходимые действия Если проверка выявила проблему, выполните рекомендации данного столбца
Жидкость неравномерно выбрасывается из пистолета.	Воздух в насосе или шланге.	Проверьте и затяните все соединения подачи жидкости. Во время заправки поддерживайте работу насоса в наиболее медленном темпе.
	Распылительный наконечник частично засорен.	Очистите наконечник. См. раздел Очистка засорившегося наконечника , стр. 20.
	Низкий уровень жидкости или пустая емкость с жидкостью.	Наполните емкость для жидкости. Заправьте насос. См. руководство по эксплуатации насоса. Регулярно проверяйте наличие жидкости, чтобы предотвратить работу насоса всухую.
Насос заправляется с трудом.	Воздух в насосе или шланге.	Проверьте и затяните все соединения подачи жидкости. Во время заправки поддерживайте работу насоса в наиболее медленном темпе.
	Утечка во впускном клапане.	Очистите впускной клапан. Проверьте, нет ли вмятин на седле шарика, не изношено ли оно, правильно ли сидит шарик. Соберите клапан обратно.
	Изношены уплотнители насоса.	Замените уплотнители насоса. См. руководство по эксплуатации насоса.
	Слишком густая краска.	Разбавьте краску в соответствии с рекомендациями производителя.
Распылитель работает в течение 5–10 минут, а затем останавливается.	Уплотнительная гайка насоса затянута слишком сильно. Если уплотнительная гайка насоса слишком сильно затянута, уплотнители на штоке насоса препятствуют работе насоса и способствуют перегрузке двигателя.	Ослабьте уплотнительную гайку насоса. Убедитесь в отсутствии утечек вокруг горловины. При необходимости замените уплотнители насоса. См. руководство по эксплуатации насоса.

Поиск и устранение неисправностей

Электрические компоненты

Внешний признак. Распылитель не работает, прекращает работать или не выключается.



- Установите переключатель ON/OFF (ВКЛ/ВЫКЛ) в положение **OFF** (ВЫКЛ), подождите 30 секунд, после чего снова включите питание, установив переключатель в положение **ON** (ВКЛ) (это обеспечит работу распылителя в нормальном режиме).
- Поверните ручку регулятора давления по часовой стрелке на 1/2 оборота.

Выполните инструкции раздела **Процедура снятия давления**, стр. 12.

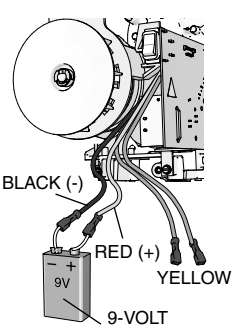
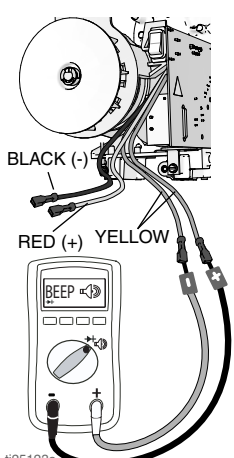
- Подключите распылитель к правильному источнику напряжения, заземленной розетке.



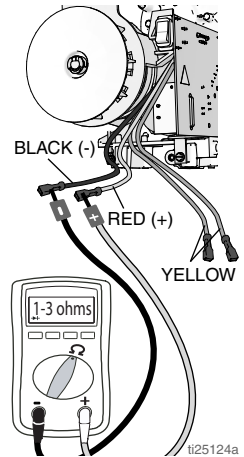
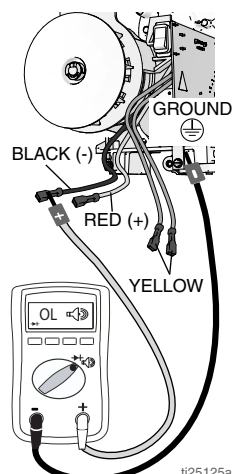
Во время процедур поиска и устранения неисправностей держитесь на расстоянии от электрических и движущихся частей оборудования. Во избежание поражения электрическим током при снятии крышек с целью поиска и устранения неисправностей подождите 7 секунд после отсоединения шнура питания для рассеивания накопленного электричества.

Неисправность	Проверяемые элементы	Способ проверки
Распылитель не работает.	Проверьте подачу электропитания.	Убедитесь в наличии напряжения переменного тока. 100–130 В для моделей на 110–120 В перем. тока или 210–255 В для моделей на 230 В перем. тока.
	Проверьте соединения регулятора давления.	Убедитесь, что разъем чистый и надежно подключен.
	Проверьте регулятор давления.	Подключите заведомо исправный регулятор давления. Если двигатель работает, замените регулятор давления.
	Проверьте сменный предохранитель.	При отключенном распылителе (питание не подается) убедитесь в наличии электропроводности через предохранитель.
	Проверьте провода двигателя.	Убедитесь, что клеммы чистые и надежно подключены.

Поиск и устранение неисправностей

Неисправность	Проверяемые элементы	Способ проверки
	Проверьте вращение двигателя.	<p>Выполните тест вращения, подключив аккумулятор на 9–12 В к проводам двигателя. Провода двигателя могут отличаться по типу и калибру. Найдите два провода, подключаемые к угольным щеткам (обычно эти провода красного и черного цветов). Когда аккумулятор подключается к проводам двигателя, двигатель должен вращаться.</p>  <p>ti25122a</p>
	Проверьте термовыключатель двигателя.	<p>Для этого теста температура двигателя должна соответствовать температуре окружающей среды. Подключите желтые провода двигателя к омметру. Измеритель должен показывать неразрывность цепи.</p>  <p>ti25123a</p>

Поиск и устранение неисправностей

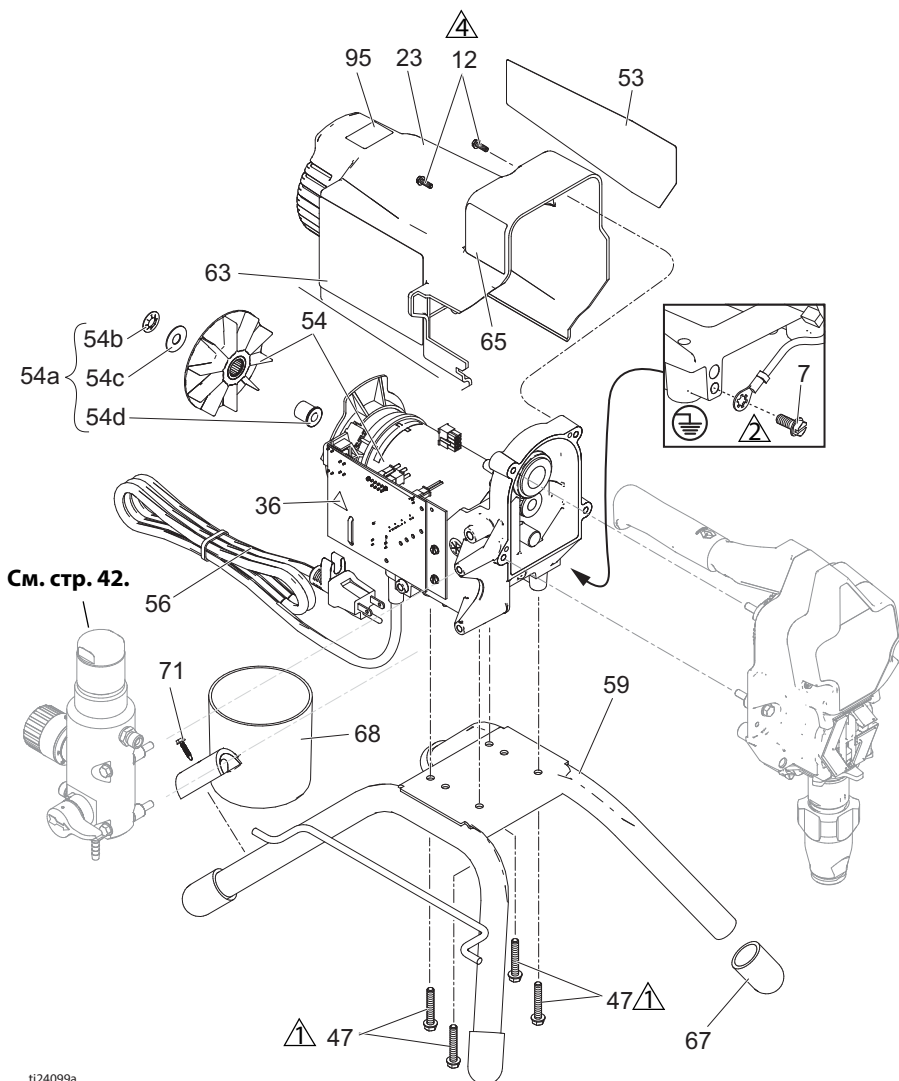
Неисправность	Проверяемые элементы	Способ проверки
	Проверьте сопротивление якоря двигателя.	<p>Подключите красный и черный провода двигателя к омметру. Поворачивайте двигатель, проверяя разомкнутые контакты. Если обнаружен разомкнутый контакт, замените двигатель.</p>  <p>ti25124a</p>
	Убедитесь в отсутствии короткого замыкания в двигателе.	<p>Используйте омметр, чтобы проверить, нет ли в двигателе коротких замыканий. Подключите отрицательный (-) провод измерителя к корпусу двигателя. Поднесите положительный (+) провод измерителя к каждому проводу двигателя. Измеритель должен показать разомкнутость цепи на всех проводах.</p>  <p>ti25125a</p>

Поиск и устранение неисправностей

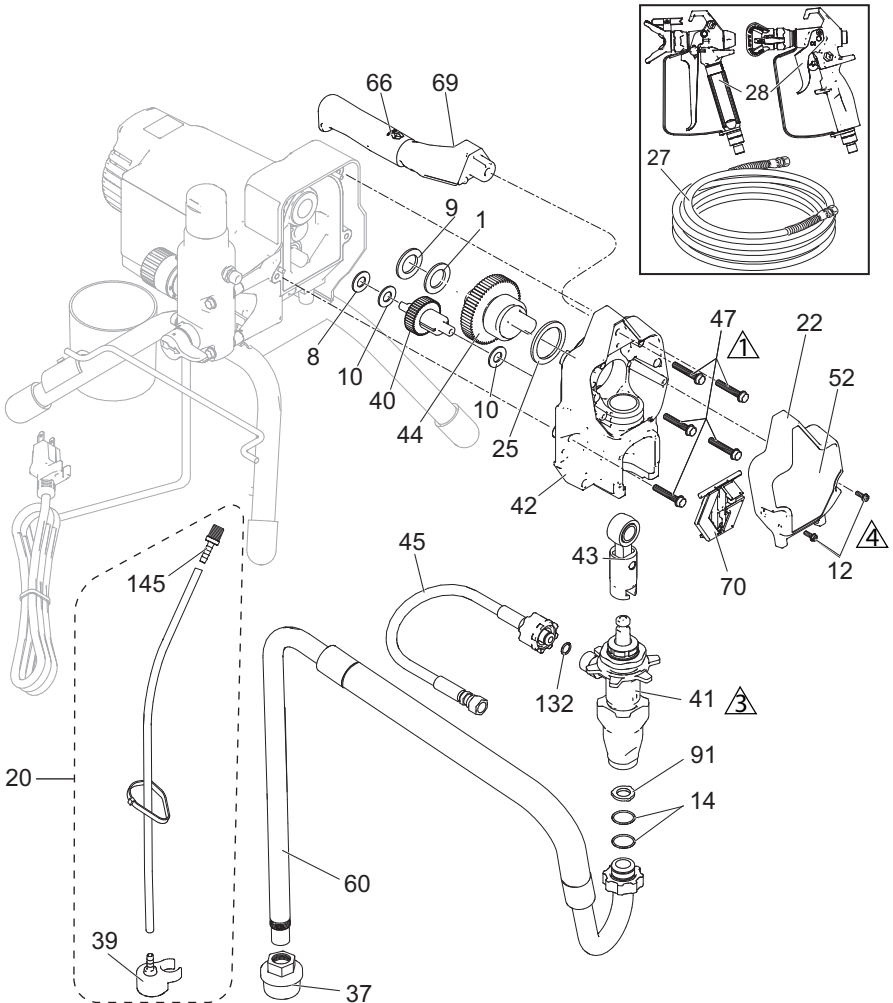
Неисправность	Проверяемые элементы	Способ проверки
Распылитель не выключается после достижения или превышения максимального давления.	Проверьте регулятор давления.	Отключите регулятор давления, и если распылитель все еще работает, замените плату управления. Если распылитель остановился, замените регулятор давления.
Основные электрические неисправности.	Провода двигателя надежно закреплены и правильно подсоединены.	Замените ослабленные клеммы; закрепите на проводах. Убедитесь в надежном подключении клемм. Очистите клеммы схемной платы. Надежно подключите провода.
	Наличие ослабленных клемм и проводных соединений с щетками двигателя.	Затяните винты клемм. Замените щетки в случае повреждения проводов.
	Длина щеток должна быть не менее 13 мм (1/2 дюйма). ПРИМЕЧАНИЕ: щетки с обеих сторон двигателя изнашиваются с разной скоростью. Проверьте обе щетки.	Замените щетки.
	Пружины щеток двигателя повреждены или не отрегулированы. Закатанная часть пружины должна располагаться сверху щетки под прямым углом.	В случае повреждения замените пружину. Совместите пружину со щеткой.
	Вероятно залипание щеток двигателя в держателях щеток.	Почистите держатели щеток. Удалите угольную пыль, используя небольшую чистящую щетку. Совместите провода щеток с прорезями в держателе для обеспечения свободного вертикального перемещения щеток.
	Убедитесь, что в коллекторе якоря двигателя отсутствуют пятна прожогов, выбоины или слишком грубая поверхность.	Снимите двигатель и, по возможности, восстановите поверхность коллектора в механической мастерской.

Детали распылителей

Справ. №	Усилие затяжки
△1	15,8–18,1 Н·м (140–160 дюймофунтов)
△2	3,4–4,0 Н·м (30–35 дюймофунтов)
△4	2,6–3,1 Н·м (23–27 дюймофунтов)



Справ. №	Усилие затяжки
1	15,8–18,1 Н•м (140–160 дюймофунтов)
3	Затяжка с использованием молотка
4	2,6–3,1 Н•м (23-27 дюймофунтов)



ti24098a

Детали распылителей

Спецификация деталей распылителей на стойке 190, 290, 390

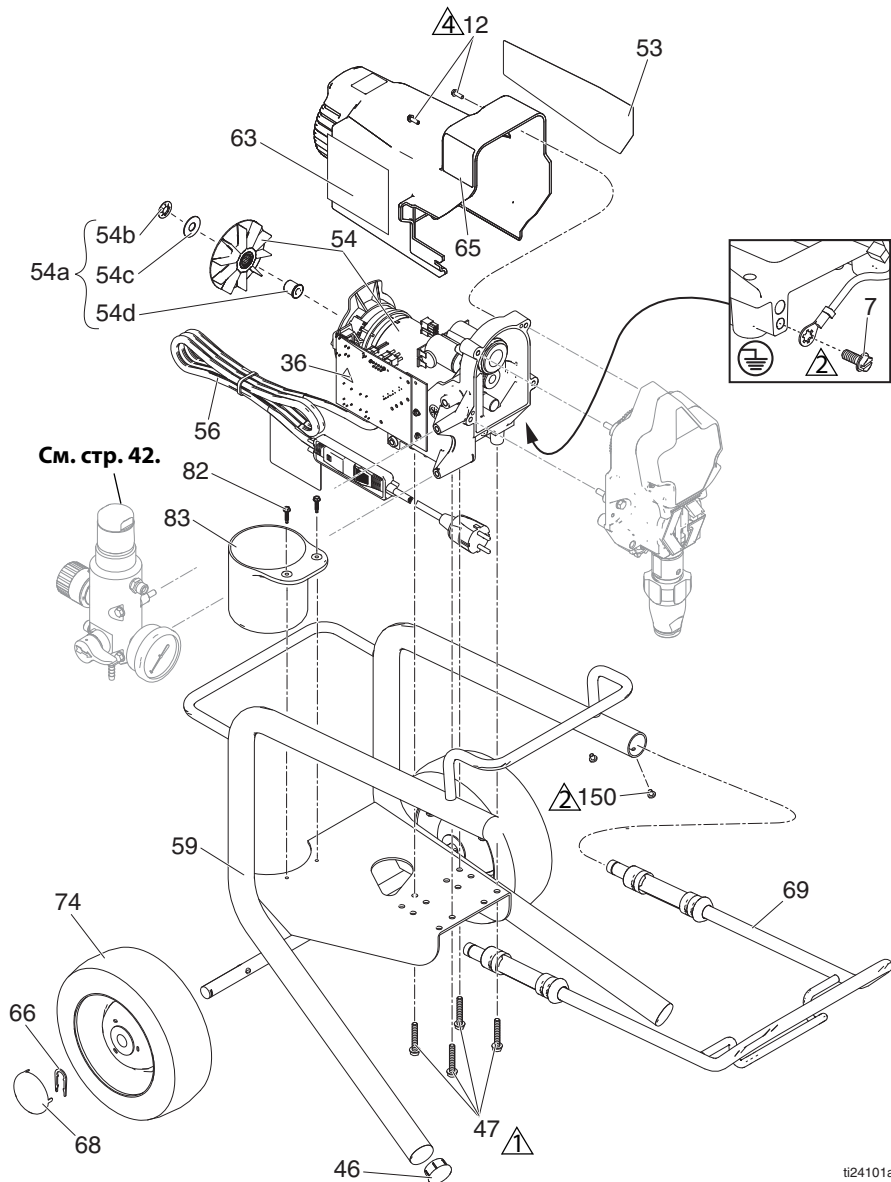
Справ. №	Арт. №	Описание	Кол-во	Справ. №	Арт. №	Описание	Кол-во
1	107434	ПОДШИПНИК, упорный	1	43	24W64	ШТОК, соединительный	1
7	115498	ВИНТ, крепежный, со шлицем и буртиком под шестигранной головкой	1	44	24X020	ШЕСТЕРНЯ, коленвала, <i>вкл. поз. 25</i>	1
8	116073	ШАЙБА, упорный	1	45	24W83	КОМПЛЕКТ, шланг, спаренный, <i>вкл. поз. 132</i>	1
9	116074	ШАЙБА, упорный	1	47	117493	ВИНТ, крепежный, с буртиком под шестигранной головкой	9
10	116079	ПОДШИПНИК, упорный	2	52	См.	НАКЛЕЙКА, передняя часть	1
12	117501	ВИНТ, крепежный, со шлицем и буртиком под шестигранной головкой	4	53	См.	НАКЛЕЙКА, боковая часть	1
14	117559	УПЛОТНИТЕЛЬНОЕ КОЛЬЦО	2	54 *	См.	КОМПЛЕКТ, двигатель, электрический, <i>вкл. поз. 54a</i>	1
20	249051	КОМПЛЕКТ, трубка, слив, <i>вкл. поз. 39, 145</i>	1		17C794	110/120 В	
22		КРЫШКА, передняя часть	1		17C799	230 В	
	17C540	Модели на стойке 17C341, 17C438, 17C344, 17C384, 17D899, 17D901, 17D900		54a	17C795	ВЕНТИЛЯТОР, двигатель, ролик, сцепление <i>вкл. поз. 54b, 54c, 54d</i>	1
	17C539	Модели на стойке 17C310, 17C346, 17C347, 17C348, 17C385, 17C386, 17C389, 826195		54b		ГАЙКА, нажимная	1
23		ЩИТОК для двигателя	1	54c		ШАЙБА, регулировочная, круглая	1
	15E341	Модели на стойке 17C341, 17C438, 17C344, 17C384, 17D899, 17D901, 17D900		54d		ПЕРЕХОДНИК, вал	
	15J371	Модели на стойке 17C310, 17C346, 17C347, 17C348, 17C385, 17C386, 17C389, 826195		56	См.	ШНУР, питания	1
25	180131	ПОДШИПНИК, упорный	1	59	15E823	РАМА, монтаж на стойке	1
27	См.	ШЛАНГ, спаренный, 1/4 дюйма x 7,62 м или 15,24 м	1	60	246386	ШЛАНГ, комплект для всасывания, <i>вкл. поз. 14, 37, 91</i>	1
28	См.	ПИСТОЛЕТ, распылительный	1	63▲	См.	НАКЛЕЙКА, предупредительная	1
34▲	См.	КАРТОЧКА, мед. противопоказ. (не показана)	1	65▲	См.	НАКЛЕЙКА, значки предупреждений	1
36▲	189930	НАКЛЕЙКА, предупредительная	1	66	116139	ЗАХВАТ, ручка	1
37	246385	СЕТЧАТЫЙ ФИЛЬТР, 7/8-14 unf	1	67	15G85	КОЛПАЧОК, для стойки	4
39	244035	ОТРАЖАТЕЛЬ, зазубренный	1	68	287903	ЧАША, всасывающая/сливная	1
40	249194	РЕДУКТОР, шестеренный	1	69	287072	РУЧКА, <i>вкл. поз. 47, 66</i>	1
41		НАСОС, поршневой	1	70	17C483	КРЫШКА, шток насоса	1
	17C487	Северная Америка		71	122667	ВИНТ, сверло, с буртиком под шестигранной головкой	1
	17C488	Азия, Австралия и Новая Зеландия, Япония		91	115099	ШАЙБА	1
	17C489	Европа		132	16N13	УПЛОТНЕНИЕ, УПЛОТНИТЕЛЬНОГО КОЛЬЦА	1
42	24W81	КОРПУС, привод, <i>вкл. поз. 47</i>	1	206994	ЖИДКОСТЬ, TSL, 236,6 мл (не показана)		1
	7			145	M7080	ФИТИНГ, зазубренный, шланг	1

* Для комплекта щеток двигателя заказывайте № 249042

▲ Запасные наклейки, бирки и карточки с символами опасности и предупреждениями предоставляются бесплатно.

Детали распылителя Lo-Boу 390

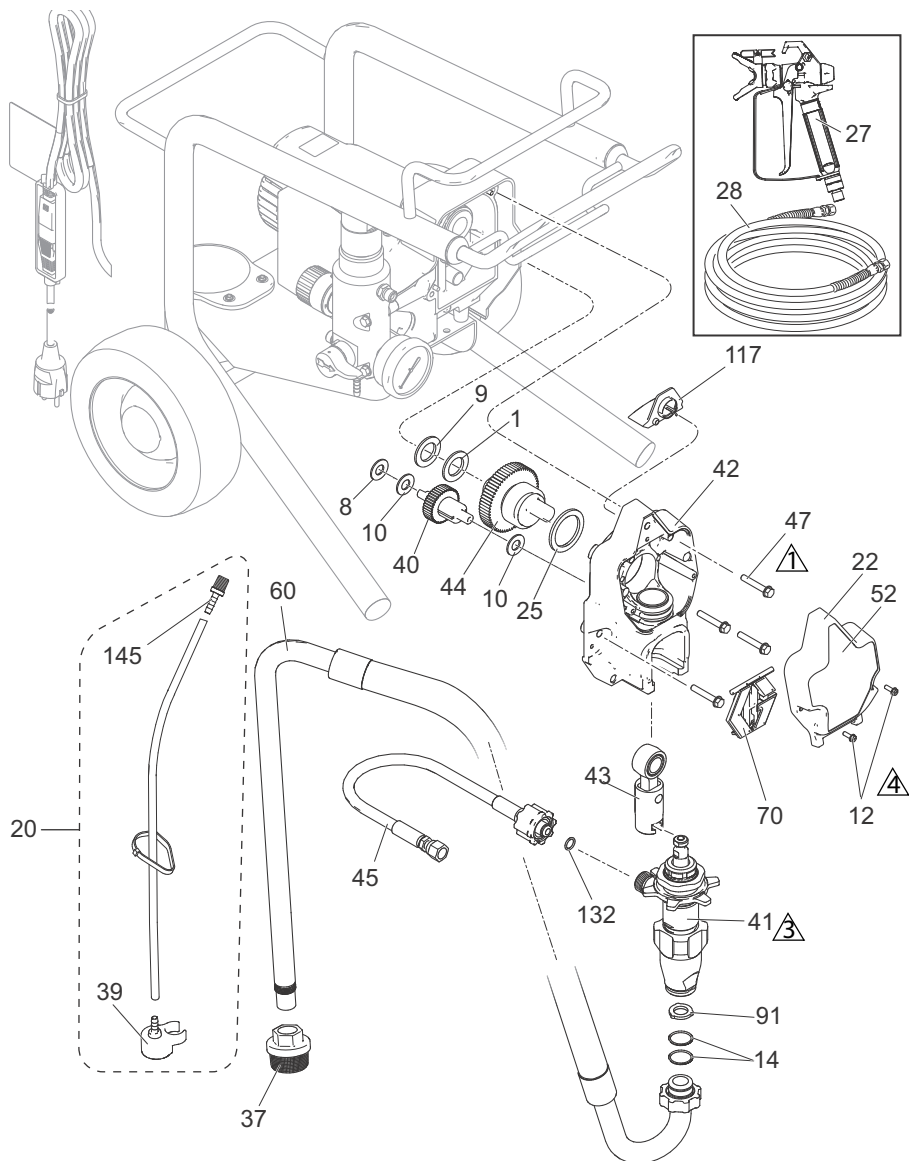
Справ. №	Усилие затяжки
1	15,8–18,1 Н·м (140–160 дюймофунтов)
2	3,4–4,0 Н·м (30–35 дюймофунтов)
4	2,6–3,1 Н·м (23–27 дюймофунтов)



ti24101a

Детали распылителя Lo-Boу 390

Справ. №	Усилие затяжки
⚠	15,8–18,1 Н·м (140–160 дюймофунтов)
⚠	Затяжка с использованием молотка
⚠	2,6–3,1 Н·м (23-27 дюймофунтов)



ti24100a

Детали распылителя Lo-Boy 390

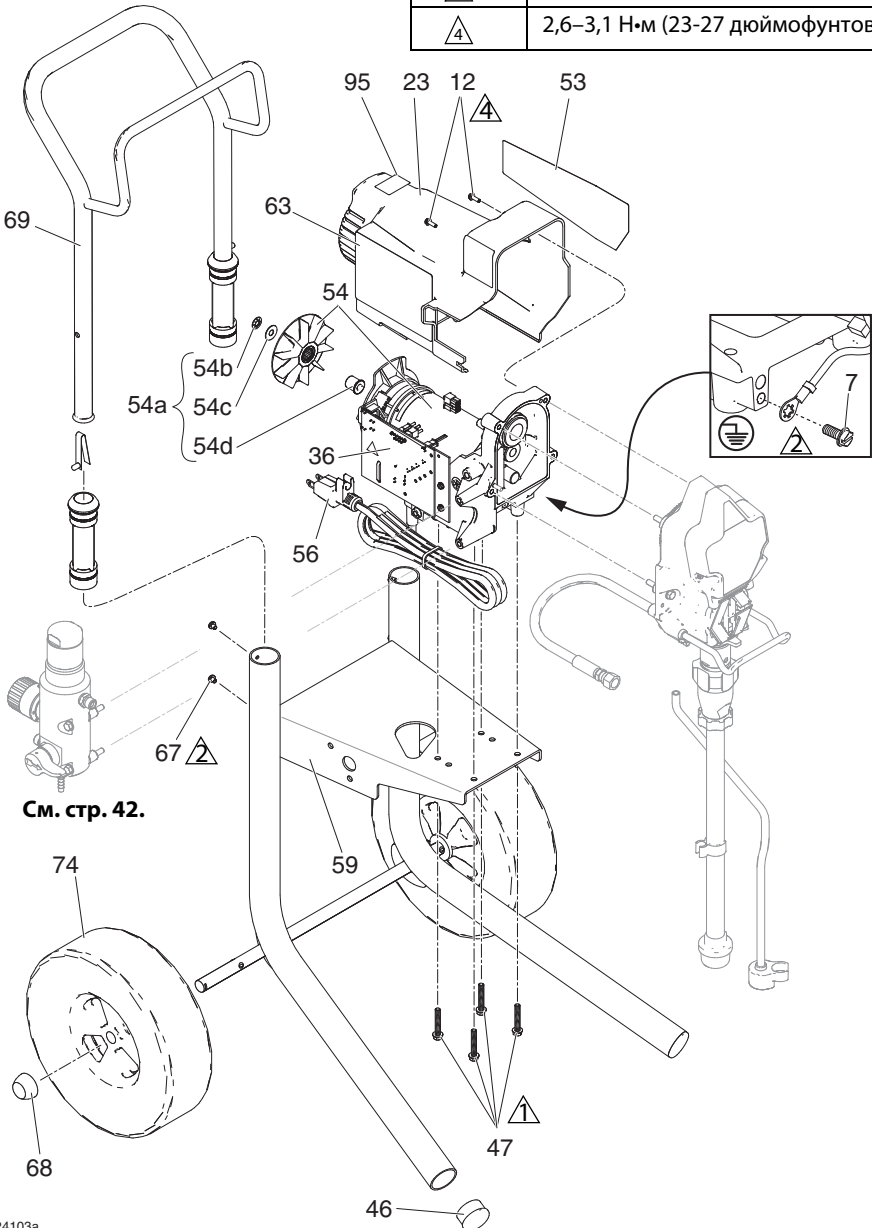
Спецификация деталей распылителя Lo-Boy 390

Справ. №	Арт. №	Описание	Кол-во	Справ. №	Арт. №	Описание	Кол-во
1	107434	ПОДШИПНИК, упорный	1	54 *	17C799	КОМПЛЕКТ, двигатель, электрический, 230 В <i>вкл. поз. 54a</i>	1
7	115498	ВИНТ, крепежный, со шлицем и буртиком под шестигранной головкой	1	54a	17C795	ВЕНТИЛЯТОР, двигатель, ролик, сцепление <i>вкл. поз. 54b, 54c, 54d</i>	1
8	116073	ШАЙБА, упорный	1	54b		ГАЙКА, нажимная	1
9	116074	ШАЙБА, упорный	1	54c		ШАЙБА, регулировочная, круглая	1
10	116079	ПОДШИПНИК, упорный	2	54d		ПЕРЕХОДНИК, вал	1
12	117501	ВИНТ, крепежный, со шлицем и буртиком под шестигранной головкой	4	56	См. стр. 42	ШНУР, питания	1
14	117559	УПЛОТНИТЕЛЬНОЕ КОЛЬЦО	2	59	246250	РАМА, тележка, низ.	1
20	249051	КОМПЛЕКТ, трубка, слив, <i>вкл. поз. 39, 145</i>	1	60	246386	ШЛАНГ, комплект для всасывания, <i>вкл. поз. 14, 37, 91</i>	1
22	17C539	КРЫШКА, передняя часть	1	63▲	15H087	НАКЛЕЙКА, предупредительная	1
23	15J371	ЩИТОК для двигателя	1	65▲	189930	НАКЛЕЙКА, значки предупреждений	1
25	180131	ПОДШИПНИК, упорный	1	66	15B999	ЗАЖИМ, стопорный	2
27	240794	ШЛАНГ, спаренный, 1/4 дюйма x 15,24 м	1	68	104811	КОЛПАЧОК, для ступицы	2
28	288427	ПИСТОЛЕТ, распылительный	1	69	287488	РУЧКА	1
34▲	17A134	КАРТОЧКА, мед. противопоказ. (не показана)	1	70	17C483	КРЫШКА, шток насоса	1
37	246385	СЕТЧАТЫЙ ФИЛЬТР, 7/8-14 unf	1	74	195766	КОЛЕСО, полупневматическое	2
39	244035	ОТРАЖАТЕЛЬ, зазубренный	1	82	122667	ВИНТ, сверло, с буртиком под шестигр. головкой	2
40	249194	РЕДУКТОР, шестеренный	1	83	15B870	ЧАША, всасывающая/сливная	1
41	17C489	НАСОС, поршневой	1	91	115099	ШАЙБА	1
42	24W817	КОРПУС, привод, <i>вкл. поз. 47</i>	1	117	15G447	ЗАГЛУШКА, щиток, окрашенная	1
43	24W640	ШТОК, соединительный	1	132	16H137	УПЛОТНЕНИЕ, УПЛОТНИТЕЛЬНОГО КОЛЬЦА	1
44	24X020	ШЕСТЕРНЯ, коленвала, <i>вкл. поз. 25</i>	1	145	M70809	ФИТИНГ, зазубренный, шланг	1
45	24W830	КОМПЛЕКТ, шланг, спаренный, <i>вкл. поз. 132</i>	1	150	109032	ВИНТ, крепежный, с полукругл. головкой	4
46	107310	ЗАГЛУШКА, трубная	2	206994		ЖИДКОСТЬ, TSL, 236,6 мл (не показана)	1
47	117493	ВИНТ, крепежный, с буртиком под шестигранной головкой	8	* Для комплекта щеток двигателя заказывайте № 249042			
52	17C819	НАКЛЕЙКА, передняя часть	1	▲ Запасные наклейки, бирки и карточки с символами опасности и предупреждениями предоставляются бесплатно.			
53	17C820	НАКЛЕЙКА, боковая часть	1				

Детали распылителей Hi-Boo 190, 290, 390

Детали распылителей Hi-Boo 190, 290, 390

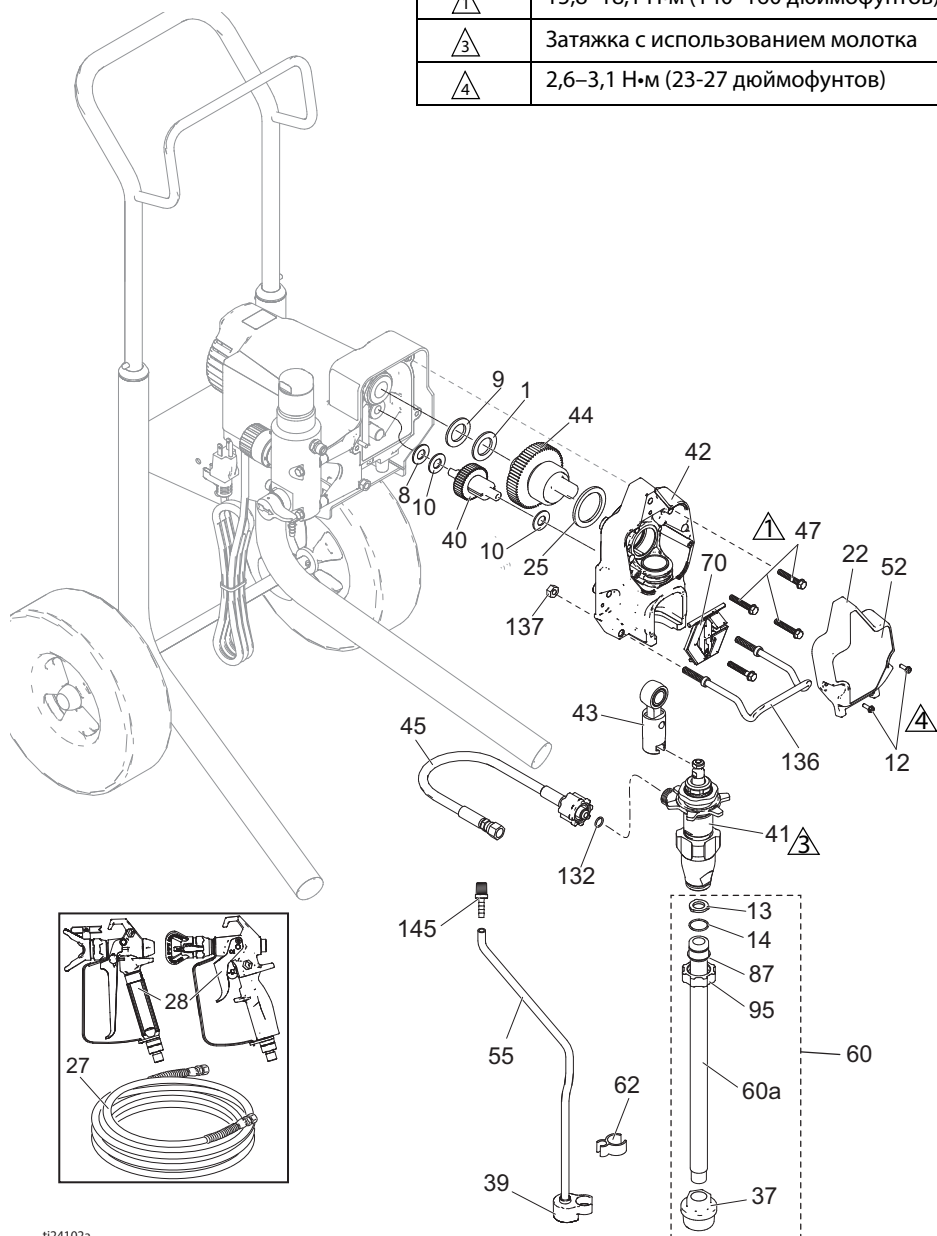
Справ. №	Усилие затяжки
⚠	15,8–18,1 Н·м (140–160 дюймофунтов)
⚠	3,4–4,0 Н·м (30–35 дюймофунтов)
⚠	2,6–3,1 Н·м (23–27 дюймофунтов)



См. стр. 42.

Детали распылителей Hi-Voy 190, 290, 390

Справ. №	Усилие затяжки
△1	15,8–18,1 Н·м (140–160 дюймофунтов)
△3	Затяжка с использованием молотка
△4	2,6–3,1 Н·м (23–27 дюймофунтов)



ti24102a

Детали распылителей Hi-Boy 190, 290, 390

Спецификация деталей распылителей Hi-Boy 190, 290, 390

Справ. №	Арт. №	Описание	Кол-во	Справ. №	Арт. №	Описание	Кол-во
1	107434	ПОДШИПНИК, упорный	1	52	См. стр. 41	НАКЛЕЙКА, передняя часть	1
7	115498	ВИНТ, крепежный, со шлицем и буртиком под шестигранной головкой	1	53	См. стр. 41	НАКЛЕЙКА, боковая часть	1
8	116073	ШАЙБА, упорный	1	54 *		КОМПЛЕКТ, двигатель, электрический, <i>вкл. поз. 54a</i>	1
9	116074	ШАЙБА, упорный	1		17С794	110/120 В	
10	116079	ПОДШИПНИК, упорный	2		17С799	230 В	
12	117501	ВИНТ, крепежный, со шлицем и буртиком под шестигранной головкой	4	54a	17С795	ВЕНТИЛЯТОР, двигатель, ролик, сцепление <i>вкл. поз. 54b, 54c, 54d</i>	1
13	115099	ШАЙБА	1	54b		ГАЙКА, нажимная	1
14	103413	УПЛОТНИТЕЛЬ, уплотнительное кольцо	1	54c		ШАЙБА, регулировочная, круглая	1
22		КРЫШКА, передняя часть	1	54d		ПЕРЕХОДНИК, вал	1
	17С540	Модели Hi-Boy 17С342, 17С343		55	15К092	ТРУБКА, сливная	1
	17С539	Модели Hi-Boy 17С313, 17С349, 17С350, 17С351, 17С388		56	См. стр. 42	ШНУР, питания	1
23		ШИТОК для двигателя	1	59	17С485	РАМА, тележка, универсальная	1
	15Е341	Модели Hi-Boy 17С342, 17С343		60	25С786	КОМПЛЕКТ, всасывающий, потребление <i>вкл. поз. 13, 14, 37, 60a, 87, 95</i>	1
	15J371	Модели Hi-Boy 17С313, 17С349, 17С350, 17С351, 17С388		60a	17С949	ТРУБА, всасывающая, впускная	1
25	180131	ПОДШИПНИК, упорный	1	62	195400	ЗАЖИМ, пружинный	1
27	См. стр. 41	ШЛАНГ, спаренный, 1/4 дюйма x 7,62 м или 15,24 м	1	63▲	См. стр. 41	НАКЛЕЙКА, с предупреждениями	1
28	См. стр. 41	ПИСТОЛЕТ, распылительный	1	65▲	См. стр. 41	НАКЛЕЙКА, предупредительная	1
34▲	См. стр. 41	КАРТОЧКА, мед. противопоказ. (не показана)	1	67	109032	ВИНТ, крепежный, с полукругл. головкой	4
36▲	189930	НАКЛЕЙКА, предупредительная	1	68	119452	КОЛПАЧОК, для ступицы	2
37	235004	СЕТЧАТЫЙ ФИЛЬТР, 7/8-14 unf	1	69	287489	РУЧКА, блок, выс. тележка	1
39	244035	ОТРАЖАТЕЛЬ, зазубренный	1	70	17С483	КРЫШКА, шток насоса	1
40	249194	РЕДУКТОР, шестеренный	1	74	119451	КОЛЕСО, полупневматическое	2
41		НАСОС, поршневой	1	87	15В652	ШАЙБА, всасывающая	1
	17С487	Северная Америка		95	15Е813	ГАЙКА, стопорная	1
	17С488	Азия, Австралия и Новая Зеландия, Япония		132	16Н137	УПЛОТНИТЕЛЬ, уплотнительное кольцо	1
	17С489	Европа		136	17С990	ДЕРЖАТЕЛЬ, для емкости	1
42	24W817	КОРПУС, привод, <i>вкл. поз. 47</i>	1	137	111040	ГАЙКА, стопорная, вставная	2
43	24W640	ШТОК, соединительный	1	145	М70809	ФИТИНГ, зазубренный, шланг	1
44	24X020	ШЕСТЕРНЯ, коленвала, <i>вкл. поз. 25</i>	1	206994	ЖИДКОСТЬ, TSL, 236,6 мл (не показана)		1
45	24W830	КОМПЛЕКТ, шланг, спаренный, <i>вкл. поз. 132</i>	1				
46	108691	ЗАГЛУШКА, трубная	2				
47	117493	ВИНТ, крепежный, с буртиком под шестигранной головкой	8				

* Для комплекта щеток двигателя заказывайте № 249042

▲ Запасные наклейки, бирки и карточки с символами опасности и предупреждениями предоставляются бесплатно.

Вспомогательные принадлежности и наклейки

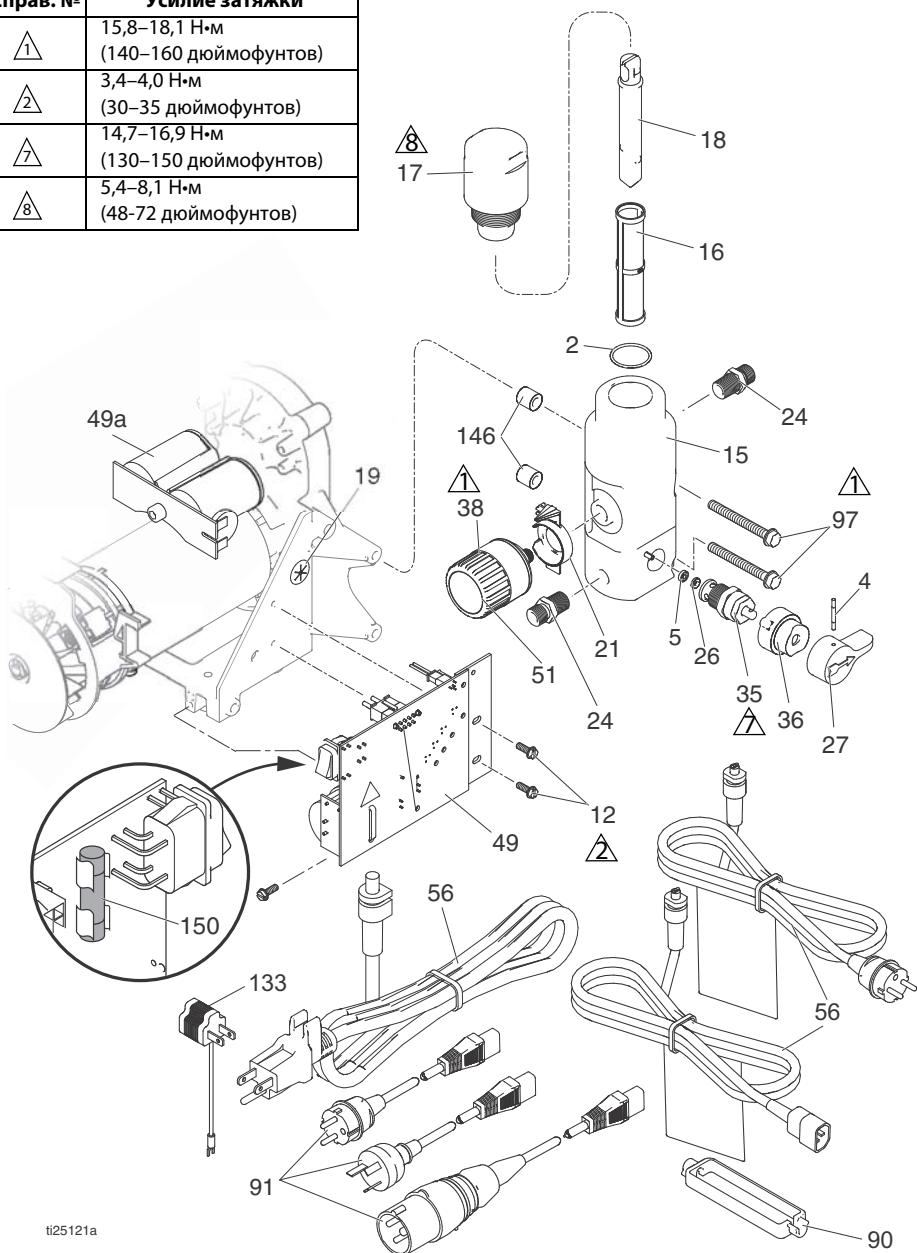
Вспомогательные принадлежности и наклейки

Модель распылителя	Справ. № 27, шланг, 1/4 дюйма x ❖ ◆ м	Справ. № 28, пистолет, распылительный	Справ. № 52, наклейка, передняя часть	Справ. № 53, наклейка, боковая часть	Справ. № 65 наклейка, предупредительная ▲	Справ. № 34 карточка, мед. противопоказ. ▲	Справ. № 63 наклейка, с символом опасности ▲
17C310 17C313	240794 ◆	288430	17C819	17C820	195793 &	222385 #	15K359 #
17C341 17C342 17C438	240793 ❖	243238	17C860	17C861	---	222385 #	16G596 \$
17C343 17C344	240794 ◆	288438	17C862	17C863	---	222385 #	16G596 \$
17C346 17C347 17C348 17C349 17C350 17C351	240794 ◆	288438	17C853	17C854	---	222385 #	16G596 \$
17C384	240794 ❖	17J910	17D764	17D765	195792 %	17A134 %	15H087 @
17C385	240794 ◆	288427	17C819	17C820	195792 %	17A134 %	15H086 *
17C386 17C387 17C388	240794 ◆	288427	17C819	17C820	195792 %	17A134 %	15H087 @
17C389	247340 ◆	17J910	17C853	17C854	195792 %	17A134 %	15H087 @
17D899	247339 ❖	243012	17D764	17D765	195793 &	222385 #	15K359 #
17D900	247339 ❖	243012	17D764	17D765	17C136 *	222385 #	17C135 *
17D901	247339 ❖	243238	17D764	17D765	---	222385 #	16G596 \$
826195	826079 ◆	826086	17C821	17C822	195793 &	222385 #	15K359 #
288526 – комплект, вспомогательных принадлежностей, бункер							
# – английский, испанский, французский языки			@ – Азия, Австралия и Новая Зеландия		* – английский, испанский, португальский языки		
% – английский, китайский, корейский языки			\$ – Европа				
& – Северная Америка			* – Япония				
❖ – 7,6 м (25 футов)							
◆ – 15,2 м (50 футов)							
▲ Запасные наклейки, бирки и карточки с символами опасности и предупреждениями предоставляются бесплатно.							

Блок управления и фильтр

Блок управления и фильтр

Справ. №	Усилие затяжки
⚠1	15,8–18,1 Н·м (140–160 дюймофунтов)
⚠2	3,4–4,0 Н·м (30–35 дюймофунтов)
⚠7	14,7–16,9 Н·м (130–150 дюймофунтов)
⚠8	5,4–8,1 Н·м (48–72 дюймофунтов)



ti25121a

Спецификация деталей системы управления и фильтрации

Справ. №	Арт. №	Описание	Кол-во	Справ. №	Арт. №	Описание	Кол-во
2	117828	УПЛОТНИТЕЛЬ, уплотнительное кольцо	1	27	187625	РУЧКА, клапан, для слива	1
4	111600	ШТИФТ, с насечками	1	35	239914	КЛАПАН, сливной, <i>вкл. поз. 5, 26</i>	1
5	277364	ПРОКЛАДКА, седло, клапан	1	36	224807	ОСНОВАНИЕ, клапан	1
12	117501	ВИНТ, крепежный, с буртиком под шестигранной головкой	3	38	См. стр. 44	КОМПЛЕКТ, регулятор, давление, <i>вкл. поз. 19, 20, 51</i>	1
15	См. стр. 44	КОЛЛЕКТОР, жидкостный	1	49		ПЛАТА, управления	1
16*		ФИЛЬТР, для жидкости	1	249052		120 В	
	Высокий	коллектор		16X295		230 В, <i>вкл. поз. 49a</i>	
	246425	30 ячеек на лин. дюйм (серый)		24R905		ПЛАТА, конденсаторная, 230 В	
	246384	60 ячеек на лин. дюйм, оригинальное оборуд. (черный)		51	15A464	НАКЛЕЙКА, регулятора	1
	246382	100 ячеек на лин. дюйм (синий)		56	См. стр. 44	ШНУР, питания	1
	246383	200 ячеек на лин. дюйм (красный)		90	195551	ФИКСАТОР, заглушка, переходник (в отдельных моделях)	1
	Низкий	коллектор		911	См. стр. 44	НАБОР ШНУРОВ, переходник	1
	243080	60 ячеек на лин. дюйм, оригинальное оборуд.		97	См. стр. 44	ВИНТ, крепежный, нагреватель воды	2
	243081	100 ячеек на лин. дюйм		133	244285	ПЕРЕХОДНИК, Япония	1
	243226	200 ячеек на лин. дюйм (красный)		145	M70809	ФИТИНГ, зазубренный	1
17*		КРЫШКА, коллектора	1	146	17D294	РАСПОРКА, коллектор	2
	287902	КОМПЛЕКТ, крышка, высокий коллектор, <i>вкл. поз. 18</i>		150	См. стр. 44	Замена предохранителя	1
	243102	КОМПЛЕКТ, крышка, низкий коллектор, <i>вкл. поз. 18, 16 (60 ячеек)</i>		115523		МАНОМЕТР, давления жидкости, не показан (в отдельных моделях)	1
18*		ВКЛАДЫШ, фильтр	1	119783		ФИТИНГ, тройник, вертлюг (на моделях с манометром)	1
	15B071	Высокий		* – см. стр. 44 для определения типа коллектора (высокий или низкий)			
	15E288	Низкий					
19	115756	ВТУЛКА, провод двигателя	1				
21	См. стр. 44	ИНДИКАТОР, регулятор давления	1				
24	162453	НИППЕЛЬ, 1/4 npsm x 1/4 npt	2				
26	15E022	СЕДЛО, клапан	1				

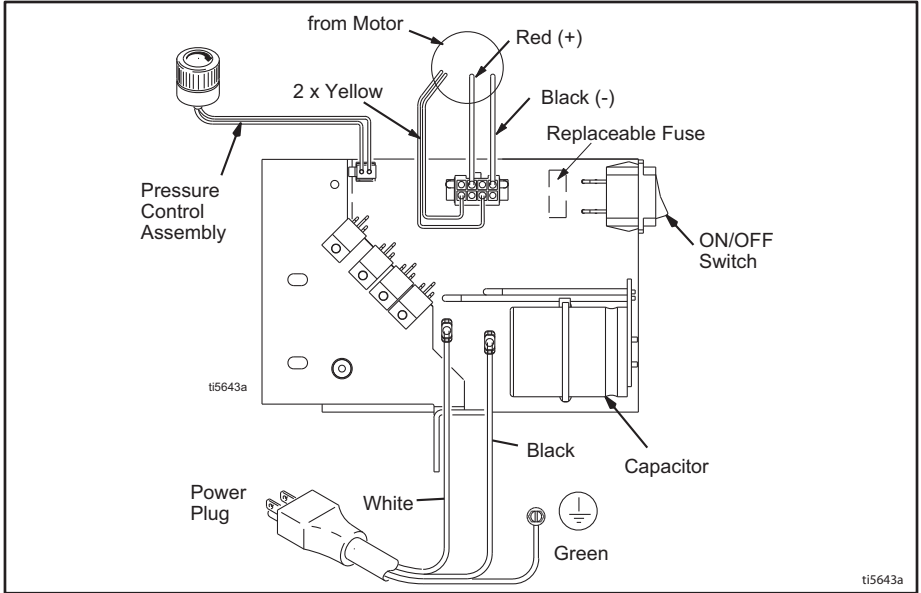
Блок управления и фильтр

Спецификация деталей системы управления и фильтрации

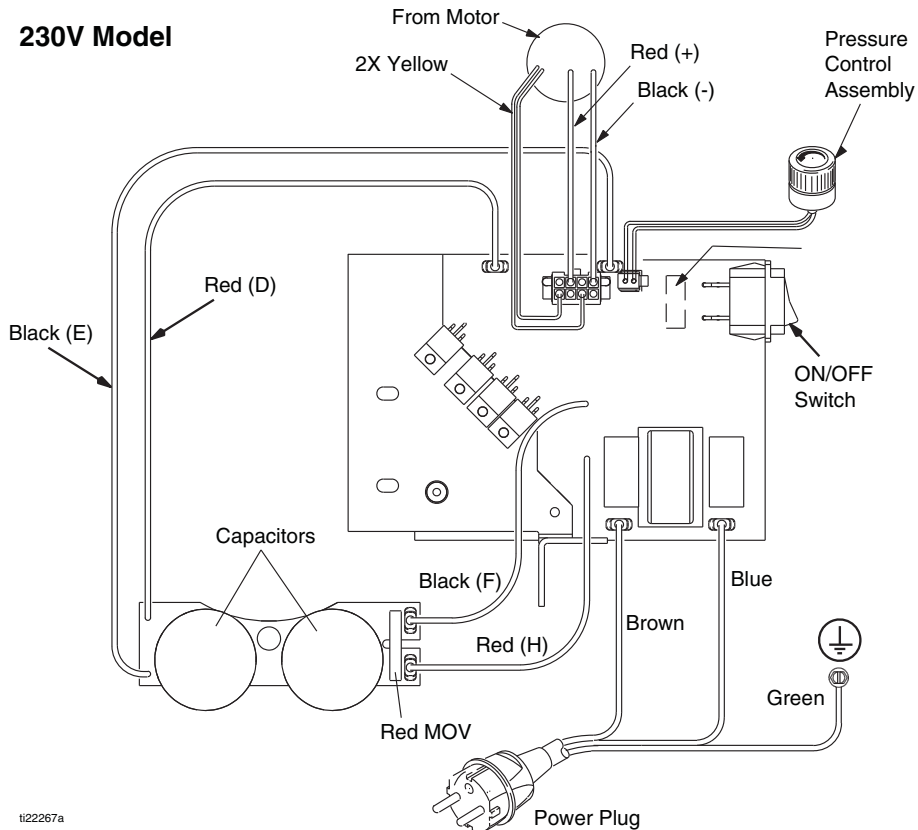
Модель распылителя	Справ. № 15 Коллектор	Справ. № 21 Индикатор	Справ. № 38 Регулятор давления	Справ. № 56 Шнур питания	Справ. № 91 ✖ Переходник для набора шнуров	Справ. № 97 * Винт	Справ. № 150 Предохранитель
17C310 17C313	17C590 ◆	17C725	24X289 %	15J743	---	17C735	119277
17C341	15E295	15E794	24X312 *	253368	---	117493	119277
17C342	15E295	15E794	24X313 *	16W745	---	117493	119688
17C343 17C344	17C593 ❖	17C725	24X290 %	16W745	---	17C735	119688
17C346	17C591 ◆	17C725	24X290 %	253370 \$	242001 ✨ 287121 †	17C735	119688
17C347	17C591 ◆	17C725	24X289 %	253368	---	17C735	119277
17C348 17C349	17C591 ◆	17C725	24X290 %	253369	---	17C735	119688
17C350	17C591 ◆	17C725	24X289 %	253369	---	17C735	119277
17C351	17C591 ◆	17C725	24X290 %	253370 \$	242001 ✨ 287121 †	17C735	119688
17C384	15E295	15E794	24X313 *	253373	242001 ✨ 242005 ✓	117493	119688
17C385	17C590 ◆	17C725	24X289 %	15J743 &	---	17C735	119277
17C386 17C387 17C388	17C591 ◆	17C725	24X290 %	253373	242001 ✨ 242005 ✓	17C735	119688
17C389	17C592 ❖	17C725	24X313 *	253373	242005 ✓	17C735	119688
17C438	15E295	15E794	24X313 *	16W745	---	117493	119688
17D899	15E295	15E794	24X312 *	15J743	---	117493	119277
17D900	15E295	15E794	24X313 *	253370 \$	242001 ✨ 242005 ✓ 287121 †	117493	119688
17D901	15E295	15E794	24X313 *	16W745	---	117493	119688
826195	17C590 ◆	17C725	24X289 %	15J743	---	17C735	119277
◆ – высокий коллектор			✖ – макс. рабочее давление 20,7 МПа (207 бар, 3000 фунтов/кв. дюйм)				
❖ – низкий коллектор			% – макс. рабочее давление 22,8 МПа (228 бар, 3300 фунтов/кв. дюйм)				
& – в некоторых регионах может потребоваться вилка-переходник 244285 (справ. № 133)							
\$ – также доступен комплект 257805, который включает фиксатор шнура (справ. № 90) и переходники (справ. № 91)							
✨ – заглушка, евроразъем 7/7 (тип F)							
✓ – заглушка, Китай/Австралия (тип I)							
† – заглушки с разными стандартами подключения к сети в Европе; Италия (тип L), Дания (тип K), Швейцария (тип J)							
✖ – для моделей распылителя с этим набором шнуров также требуется фиксатор шнура (справ. № 90)							
* – затяните с усилием 15,8–18,1 Н·м (140–160 дюймофунтов)							

Схемы электропроводки

110/120 В



230 B



tl22267a

Технические характеристики

190/290/390		
	Американская система	Метрическая система
Распылитель		
Максимальное рабочее давление жидкости		
190	3000 фунтов/кв. дюйм	207 бар, 20,7 МПа
290/390	3300 фунтов/кв. дюйм	228 бар, 22,8 МПа
Максимальная подача		
190/290/390 PC Classic	0,38 галл./мин	1,4 л/мин
190 Express, 390 PC, 390 PC Classic	0,47 галл./мин	1,8 л/мин
Максимальный размер наконечника		
190/290/390 PC Classic	0,019	0,019
190 Express, 390 PC, 390 PC Classic	0,021	0,021
Выпускное отверстие для жидкости,	1/4 дюйма npsm	1/4 дюйма npsm
Циклы	700 на галлон	185 на литр
Минимум генератора	3000 Вт	3000 Вт
110–120 В, А, Гц	1Ø, 13, 50/60	
220–240 В, А, Гц	1Ø, 8, 50/60	
Габариты		
Высота		
На стойке	18,5 дюйма	47 см
Lo-Boу	22,5 дюйма	57,2 см
Hi-Boу	28,25 дюйма (ручка в нижнем положении) 38,25 дюйма (ручка в верхнем положении)	71,8 см (ручка в нижнем положении) 97,2 см (ручка в верхнем положении)
Длина		
На стойке	16 дюймов	40,6 см
Lo-Boу	26,5 дюйма	67,3 см
Hi-Boу	23,25 дюйма	59,1 см
Ширина		
На стойке	14 дюймов	35,6 см
Lo-Boу	20 дюймов	50,6 см
Hi-Boу	20,5 дюйма	52,1 см
Масса		
На стойке	34 фунта	15,4 кг
Lo-Boу	59 фунтов	26,8 кг
Hi-Boу	68,5 фунта	31,1 кг
Шум** (дБа) при давлении 0,48 МПа (4,8 бар, 70 фунтов на кв. дюйм)		
Звуковое давление	90 дБа	
Звуковая мощность	100 дБа	

Технические характеристики

190/290/390

Американская система

Метрическая система

Материалы конструкции

Материалы деталей,
контактирующих с жидкостями (для
всех моделей)

Углеродистая сталь с цинковым и никелевым покрытием,
полиамид, нержавеющая сталь, ПТФЭ, ацеталь, кожа,
СВМПЭ, алюминий, карбид вольфрама, полиэтилен,
фторэластомер, уретан.

Примечания

** Давление при запуске и смещение за цикл зависят от условий всасывания, высоты нагнетания, давления воздуха и вида жидкости.*

*** Звуковое давление измерено на расстоянии 1 метр (3 фута) от оборудования.*

Звуковая мощность измерена по ISO-3744.

Стандартная гарантия компании Graco

Компания Graco гарантирует, что во всем оборудовании, упомянутом в настоящем документе, произведенном компанией Graco и маркированном ее наименованием, на момент его продажи первоначальному покупателю отсутствуют дефекты материала и изготовления. За исключением случаев предоставления каких-либо особых, расширенных или ограниченных гарантий, опубликованных компанией Graco, компания обязуется в течение двенадцати месяцев с момента продажи отремонтировать или заменить любую деталь оборудования, которая будет признана компанией Graco дефектной. Настоящая гарантия действительна только в том случае, если оборудование устанавливается, эксплуатируется и обслуживается в соответствии с письменными рекомендациями компании Graco.

Ответственность компании Graco и настоящая гарантия не распространяются на случаи общего износа оборудования, а также на любые неисправности, повреждения или износ, вызванные неправильной установкой или эксплуатацией, абразивным истиранием или коррозией, недостаточным или неправильным техническим обслуживанием, халатностью, авариями, внесением изменений в оборудование или применением деталей других производителей. Кроме того, компания Graco не несет ответственности за неисправности, повреждения или износ, вызванные несовместимостью оборудования компании Graco с устройствами, вспомогательными принадлежностями, оборудованием или материалами, которые не были поставлены компанией Graco, либо неправильным проектированием, изготовлением, установкой, эксплуатацией или техническим обслуживанием устройств, вспомогательных принадлежностей, оборудования или материалов, которые не были поставлены компанией Graco.

Настоящая гарантия имеет силу при условии предварительно оплаченного возврата оборудования, в котором предполагается наличие дефектов, уполномоченному дистрибьютору компании Graco для проверки заявленных дефектов. В случае подтверждения заявленного дефекта компания Graco обязуется бесплатно отремонтировать или заменить все дефектные детали. Оборудование будет возвращено первоначальному покупателю с предварительной оплатой транспортировки. Если в результате проверки оборудования не будет выявлено никаких дефектов материалов или изготовления, ремонт будет проведен за разумную плату, которая может включать стоимость работ, деталей и транспортировки.

НАСТОЯЩАЯ ГАРАНТИЯ ЯВЛЯЕТСЯ ИСКЛЮЧИТЕЛЬНОЙ И ЗАМЕНЯЕТ ВСЕ ПРОЧИЕ ГАРАНТИИ, ЯВНО ВЫРАЖЕННЫЕ ИЛИ ПОДРАЗУМЕВАЕМЫЕ, ВКЛЮЧАЯ, ПОМИМО ПРОЧЕГО, ГАРАНТИЮ ТОВАРНОГО СОСТОЯНИЯ ИЛИ ГАРАНТИЮ ПРИГОДНОСТИ ДЛЯ ОПРЕДЕЛЕННОЙ ЦЕЛИ.

Указанные выше условия определяют рамки обязательств компании Graco и меры судебной защиты покупателя в случае любого нарушения условий гарантии. Покупатель согласен с тем, что применение других средств судебной защиты (включая, помимо прочего, случайные или косвенные убытки в связи с упущенной выгодой, упущенными сделками, травмами персонала или порчей имущества, а также любые иные случайные или косвенные убытки) невозможно. Все претензии в случае нарушения гарантии должны быть предъявлены в течение двух (2) лет с момента продажи.

КОМПАНИЯ GRACO НЕ ПРЕДОСТАВЛЯЕТ НИКАКИХ ЯВНЫХ ИЛИ ПОДРАЗУМЕВАЕМЫХ ГАРАНТИЙ ТОВАРНОГО СОСТОЯНИЯ ИЛИ ПРИГОДНОСТИ ДЛЯ ОПРЕДЕЛЕННОЙ ЦЕЛИ В ОТНОШЕНИИ ВСПОМОГАТЕЛЬНЫХ ПРИНАДЛЕЖНОСТЕЙ, ОБОРУДОВАНИЯ, МАТЕРИАЛОВ ИЛИ КОМПОНЕНТОВ, ПРОДАННЫХ, НО НЕ ИЗГОТОВЛЕННЫХ КОМПАНИЕЙ GRACO. На указанные изделия, проданные, но не изготовленные компанией (например, электродвигатели, переключатели, шланги и т. д.), распространяется действие гарантий их изготовителя, если таковые имеются. Компания Graco будет в разумных пределах оказывать покупателю помощь в предъявлении любых претензий в связи с нарушением таких гарантий.

Ни при каких обстоятельствах компания Graco не несет ответственности за косвенные, побочные, специальные или случайные убытки, связанные с поставкой компанией Graco оборудования или комплектующих в соответствии с этим документом, или с использованием каких-либо продуктов или других товаров, проданных по условиям настоящего документа, будь то в связи с нарушением договора, нарушением гарантии, небрежностью со стороны компании Graco или в каком-либо ином случае.

Информация о компании Graco

Чтобы ознакомиться с последними сведениями о продукции компании Graco, посетите веб-сайт www.graco.com.

Информация о патентах представлена на веб-сайте www.graco.com/patents.

ДЛЯ РАЗМЕЩЕНИЯ ЗАКАЗА обратитесь к своему дистрибьютору компании Graco или позвоните по телефону 1-800-690-2894, чтобы узнать координаты ближайшего дистрибьютора.

Все письменные и визуальные данные, содержащиеся в настоящем документе, отражают самую актуальную информацию об изделии, имеющуюся на момент публикации. Компания Graco оставляет за собой право в любой момент вносить изменения без уведомления.

Перевод оригинальных инструкций. This manual contains Russian. MM 334567

Главный офис компании Graco: Миннеаполис
Международные представительства: Бельгия, Китай, Япония, Корея

GRACO INC. AND SUBSIDIARIES • P.O. BOX 1441 • MINNEAPOLIS MN 55440-1441 • USA

© Graco Inc., 2014. Все производственные объекты компании Graco зарегистрированы согласно стандарту ISO 9001.
www.graco.com

Редакция F, июнь 2017