

Гидравлические распылители DutyMax EH/GH™ 230/300, DH230

334701E

RU

Только для профессионального использования.

Не одобрено для использования во взрывоопасной среде или на опасных участках.

Переносной безвоздушный распылитель покрытий и красок для декоративной отделки.

Максимальное рабочее давление 22,8 МПа (228 бар, 3300 фунтов на кв. дюйм)

Сведения о модели, в том числе максимальное рабочее давление и отметки об утверждении, приведены на стр. 3.

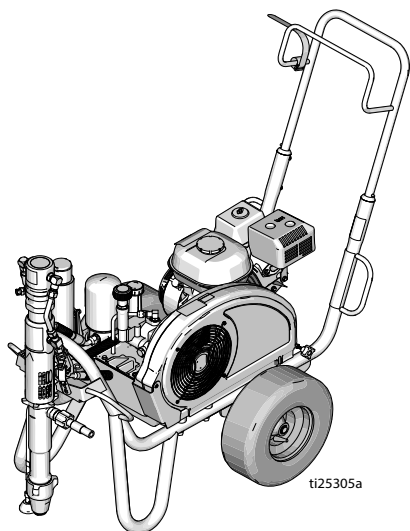


Важные инструкции по технике безопасности

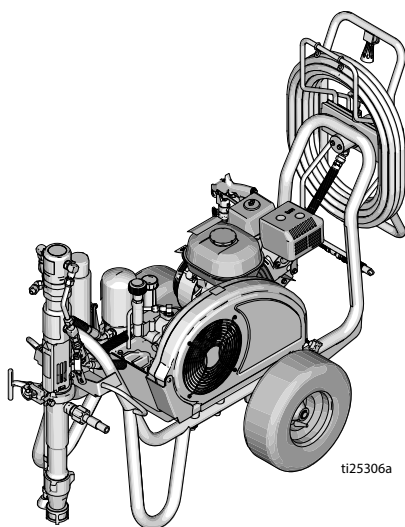
Внимательно прочтите все предупреждения и инструкции, содержащиеся в данном и сопутствующих руководствах. Ознакомьтесь с элементами управления и надлежащим использованием оборудования. Сохраните эти инструкции.

Сопутствующие руководства:

308491	Пистолет DutyMax DH/GH230	334654	Насос
309495	Пистолет DutyMax GH300	310812	Электродвигатель



Серия Standard



Серия ProContractor

Используйте только оригинальные запасные детали от компании Graco.

Применение запасных деталей сторонних производителей может повлечь за собой аннулирование гарантии.



Содержание

Модели	3
Опции комплектов с электродвигателем	3
Комплекты оригинального оборудования	3
Предупреждения	4
Идентификация компонентов оборудования	11
Стандартные модели (EH/GH230, 300)	11
Модели ProContractor (EH/GH230, 300)	12
Модель ProContractor (DH230)	13
Заземление	14
Процедура заземления для бензинового двигателя	14
Процедура заземления для электрического двигателя	14
Заземление емкостей	15
Защитные размыкатели цепи	15
Подготовка к работе	16
Замена бензинового или электрического двигателя	16
Завершение подготовки к работе	17
Процедура сброса давления	19
Подготовка к работе (модели с двигателем внутреннего сгорания)	20
Подготовка к работе (модели с электрическим двигателем)	23
Инструкции по распылению	25
Сборочный узел из защитного устройства и наконечника Switch Tip™	25
Распыление	25
Очистка засорившегося наконечника	26
Шланговый барабан	26
Очистка	27
Техническое обслуживание	29
Поиск и устранение неисправностей	30
Насосы серии Standard	32
Насосы серии ProContractor	33
Детали серии Standard DutyMax EH/GH230/300	35
DutyMax DH230/EH/GH230/300, серия ProContractor	47
Технические данные	62
DutyMax EH230DI, серия Standard	62
DutyMax EH300DI, серия Standard	63
DutyMax GH230, серия Standard	64
DutyMax GH300, серия Standard	65
DutyMax EH230DI, серия ProContractor	66
DutyMax EH300DI, серия ProContractor	67
DutyMax DH230/GH230, серия ProContractor	68
DutyMax GH300, серия ProContractor	69
Стандартные гарантийные обязательства компании Graco	71
Информация от компании Graco	72

Модели

DutyMax EH230 для непосредственного погружения				
Модель:	Стандартный	ProContractor		
24W941	✓			
24W942		✓		
DutyMax DH230 для непосредственного погружения				
Модель:	Стандартный	ProContractor		
17G592		✓		
DutyMax GH230 для непосредственного погружения				
Модель:	Стандартный	ProContractor	Комплект с электродвигателем, 120В	Комплект с электродвигателем, 120В, сертификат ETL/CSA/UL
24W943	✓			
24W944	✓		✓	
24W945	✓			✓
24W962		✓		
24W963		✓	✓	
24W964		✓		✓
DutyMax EH300 для непосредственного погружения				
Модель:	Стандартный	ProContractor		
24W965	✓			
24W966		✓		
DutyMax GH300 для непосредственного погружения				
Модель:	Стандартный	ProContractor		
24W967	✓			
24W968		✓		

Опции комплектов с электродвигателем

Номер комплекта	Модель распылителя	Описание
248950	DH230/GH230/GH300*	120 В перем. тока, 60Гц, 20А, сертификат ETL/CSA/UL
248949	DH230/GH230/GH300*	120 В перем. тока, 60Гц, 15А
24М668	DH230/GH230/GH300*	240 В перем. тока, 50Гц, 13,4А
24М669	GH300	400 В перем. тока, 50Гц, 11,0А

* При использовании электрического двигателя производительность ограничена по сравнению с бензиновым двигателем.

Комплекты оригинального оборудования

Номер комплекта	Модель оригинального оборудования	Описание
24W299	Оригинальное оборудование GH230/300	Максимальное рабочее давление 22,8 МПа (228 бар, 3300 фунтов на кв. дюйм) (фунты на кв. дюйм)

Предупреждения

Указанные далее предупреждения относятся к настройке, эксплуатации, заземлению, техническому обслуживанию и ремонту этого оборудования. Символом восклицательного знака отмечены общие предупреждения, а знаки опасности указывают на риск, связанный с определенной процедурой. Когда в тексте руководства или на предупредительных наклейках встречаются эти символы, обращайтесь к этим предупреждениям для справки. Специфические для изделия символы опасности и предупреждения, которые не описаны в этом разделе, могут применяться во всем тексте настоящего руководства там, где это применимо.

Предупреждения касательно электродвигателя



ОПАСНОСТЬ



ОПАСНОСТЬ ПОРАЖЕНИЯ ЭЛЕКТРИЧЕСКИМ ТОКОМ ВЫСОКОГО НАПЯЖЕНИЯ



Это оборудование питается током высокого напряжения. Ненадлежащий контакт с высоковольтным оборудованием приведет к смерти или серьезной травме.

- Перед выполнением технического обслуживания выключите оборудование и отсоедините шнур питания.
- Это оборудование должно быть заземлено. Подключайте оборудование только к заземленному источнику электропитания.
- Для однофазных моделей и моделей на 240В используйте только 3-проводные удлинительные шнуры.
- Для трехфазных моделей или моделей 400 В перем. тока используйте только 5-проводные удлинительные шнуры.
- Проверьте целостность контактов заземления на разъемах шнура питания и удлинителя.
- Не подвергайте оборудование воздействию дождя. Храните оборудование внутри помещения.



ПРЕДУПРЕЖДЕНИЕ



ЗАЗЕМЛЕНИЕ

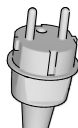
Это устройство должно быть заземлено. В случае короткого замыкания заземление снижает риск поражения электрическим током за счет отвода электрического тока. Шнур этого устройства имеет провод заземления и соответствующую штепсельную вилку с заземляющим контактом. Вилку следует подключать к должным образом установленной и заземленной розетке в соответствии со всеми местными правилами и нормативами.

- Неправильное подключение заземляющей вилки может привести к поражению электрическим током.
- При ремонте или замене шнура или вилки не подключайте провод заземления к любой из плоских клемм.
- Этот провод можно определить по изоляции зеленого цвета на внешней стороне, возможно, с желтыми полосками.
- В случае возникновения вопросов относительно инструкций по заземлению или сомнений в правильности их выполнения обратитесь за консультацией к квалифицированному электрику или специалисту по техническому обслуживанию.
- Не изменяйте конструкцию штепсельной вилки; если она не соответствует типу розетки, то обратитесь к квалифицированному электрику для установки подходящей розетки.
- Это устройство рассчитано на номинальное напряжение цепи 120В или 230В и оснащено заземляющей штепсельной вилкой, аналогичной показанной на рисунке ниже.

120В (США)



230В



- Подключайте устройство только к розетке, конструкция которой соответствует типу штепсельной вилки.
- Не допускается использование переходника при работе с этим устройством.

Удлинительные шнуры:

- Используйте только 3-проводной удлинительный шнур с заземляющей вилкой и заземляющей розеткой, которая подходит для вилки устройства.
- Убедитесь в том, что удлинительный шнур не поврежден. Если необходим удлинительный шнур, используйте для подачи потребляемого тока шнур калибром не менее 12 AWG (2,5 мм²).
- Использование неправильно подобранного удлинительного шнура может привести к падению напряжения в сети, потере мощности и перегреву.

Предупреждения касательно электродвигателя



ПРЕДУПРЕЖДЕНИЕ



ОПАСНОСТЬ ПОЖАРА И ВЗРЫВА

Легковоспламеняющиеся газы, такие как испарения растворителей или краски, в **рабочей зоне** могут воспламениться или взорваться. Для предотвращения возгорания и взрыва:



- Не распыляйте огнеопасные и воспламеняющиеся вещества вблизи открытого огня или источников возгорания, таких как сигареты, двигатели и электрооборудование.
- Прохождение краски или растворителя через оборудование может привести к образованию статического заряда. В случае присутствия испарений краски или растворителя статический заряд может стать причиной пожара или взрыва. Все детали системы распылителя, включая насос, блок шлангов, распылительный пистолет и все предметы внутри и снаружи зоны распыления, должны быть надлежащим образом заземлены для защиты от искр и статического разряда. Используйте токопроводящие или заземленные шланги Graco высокого давления для безвоздушных распылителей.
- Убедитесь в том, что все контейнеры и системы сбора заземлены для защиты от статического разряда. Используйте только токопроводящие и антистатические прокладки для емкостей.
- Подключайте устройство к заземленной розетке и используйте заземленные удлинители. Не используйте переходник с 3-на-2 проводной шнур.
- Не используйте краску или растворитель, если они содержат галогенизированные углеводороды.
- Не распыляйте легко воспламеняющиеся материалы в закрытых помещениях малой площади.
- Обеспечьте достаточную вентиляцию в зоне распыления. Обеспечьте достаточную циркуляцию свежего воздуха в помещении.
- Работа распылителя сопровождается искрообразованием. Устанавливайте насосный агрегат в хорошо проветриваемой зоне на расстоянии не менее 20 футов (6,1 м) от зоны распыления во время распыления, промывки, очистки или обслуживания. Не допускается распыление в сторону насосного агрегата.
- Запрещается курить в зоне распыления или выполнять распыление там, где присутствуют искры или открытое пламя.
- Не приводите в действие выключатели, двигатели или другие искрообразующие устройства в зоне распыления.
- Поддерживайте чистоту и следите за тем, чтобы в рабочей области отсутствовали контейнеры с краской или растворителем, ветошь и другие легковоспламеняющиеся материалы.
- Проверяйте состав распыляемых красок и растворителей. Всегда изучайте паспорт безопасности (SDS) и наклейки на контейнерах с красками и растворителями. Соблюдайте инструкции по технике безопасности, предоставляемые производителями красок и растворителей.
- Обеспечьте наличие работоспособного оборудования для пожаротушения.

Предупреждения касательно бензинового двигателя



ПРЕДУПРЕЖДЕНИЕ

**ОПАСНОСТЬ ПОЖАРА И ВЗРЫВА**

Легковоспламеняющиеся газы, такие как испарения растворителей или краски, в **рабочей зоне** могут воспламениться или взорваться. Для предотвращения возгорания и взрыва:



- Используйте оборудование только в хорошо вентилируемой зоне.
- Не заправляйте топливный бак при работающем или нагретом двигателе; выключите двигатель и дайте ему остыть. Топливо огнеопасно и может взорваться или воспламениться при попадании на горячую поверхность.
- Устраните все источники воспламенения, как например, запальники, сигареты, переносные электролампы и синтетическую спецодежду (потенциальная опасность разряда статического электричества).
- В рабочей области не должно быть мусора, а также растворителей, ветоши и топлива.
- В случае присутствия легковоспламеняющихся газов не подсоединяйте и не отсоединяйте шнуры питания, не пользуйтесь переключателями, не включайте и не выключайте освещение.
- Все оборудование в рабочей области должно быть заземлено. Смотрите инструкции из раздела **Заземление**.
- Используйте только заземленные шланги.
- Если пистолет направлен в заземленную емкость, то плотно прижимайте его к краю этой емкости. Используйте только токопроводящие и антистатические прокладки для емкостей.
- **Немедленно прекратите работу**, если образуются искры разрядов статического электричества, или если Вы почувствуете удар электрическим током. Не используйте оборудование до выявления и устранения причин возникновения разряда или удара током.
- В рабочей области должен находиться исправный огнетушитель.

**ОПАСНОСТЬ ОТРАВЛЕНИЯ УГАРНЫМ ГАЗОМ**

Выхлопные газы содержат угарный газ, не имеющий ни цвета ни запаха. Вдыхание угарного газа может привести к смертельному исходу.

- Не работайте в закрытых местах.

**ОПАСНОСТЬ ПОЛУЧЕНИЯ ОЖОГОВ**

Во время работы поверхности оборудования и нагреваемая жидкость могут стать очень горячими. Во избежание получения сильных ожогов:

- Не прикасайтесь к нагретой жидкости или оборудованию.

Предупреждения касательно бензинового/электрического двигателя



ПРЕДУПРЕЖДЕНИЕ



ОПАСНОСТЬ ПОДКОЖНОЙ ИНЪЕКЦИИ

Распыление под высоким давлением может привести к подкожной инъекции токсичных материалов и вызвать серьезную травму. В случае подкожной инъекции, **немедленно обратитесь за хирургической помощью.**



- Не направляйте пистолет и не распыляйте материал на людей или животных.
- Берегите руки и другие части тела от попадания под выходящую струю. Например, не пытайтесь устранить утечку, закрывая отверстие какими-либо частями тела.



- Всегда используйте защитную насадку наконечника. Не выполняйте распыление без установленной защитной насадки наконечника.



- Используйте распылительные наконечники от компании Graco.



- Соблюдайте осторожность при очистке и замене распылительных наконечников. В случае засорения распыляющего наконечника в процессе распыления, выключите устройство и сбросьте давление в соответствии с инструкциями из раздела **Процедура сброса давления**, прежде чем снимать наконечник для его очистки.

- Оборудование поддерживает давление после отключения питания. Не оставляйте без присмотра оборудование, когда оно подключено к сети электропитания или находится под давлением. Выполняйте инструкции из раздела **Процедура сброса давления**, когда оборудование остается без присмотра или не используется, а также перед обслуживанием, очисткой или демонтажом деталей.

- Проверяйте шланги и другие детали для выявления признаков повреждений. Заменяйте поврежденные шланги или детали.

- Система обеспечивает давление до 22,8 МПа (228 бар, 3300 фунтов на кв. дюйм). Используйте запчасти и вспомогательные принадлежности от компании Graco с номинальным выдерживаемым давлением не менее 22,8 МПа (228 бар, 3300 фунтов на кв. дюйм).

- Всегда включайте блокиратор пускового курка в перерывах между работой. Проверьте исправность блокиратора пускового курка.

- Перед началом работы проверьте надежность всех соединений.

- Умейте останавливать работу устройства и быстро сбрасывать давление. Тщательно изучите элементы управления.



ПРЕДУПРЕЖДЕНИЕ



ОПАСНОСТЬ ВСЛЕДСТВИЕ НЕПРАВИЛЬНОГО ПРИМЕНЕНИЯ ОБОРУДОВАНИЯ



Неправильное применение оборудования может привести к серьезным травмам или смертельному исходу.

- На время работы с краской всегда надевайте защитные перчатки, очки и респиратор или маску.
- Не пользуйтесь устройством и не выполняйте распыление вблизи детей. Никогда не подпускайте детей к оборудованию.
- Не пытайтесь дотянуться до удаленных мест и не стойте на неустойчивых поверхностях. Сохраняйте устойчивое положение и равновесие.
- Не отвлекайтесь и следите за ходом выполнения работы.
- Не работайте с этим оборудованием в утомленном состоянии, под воздействием лекарственных препаратов или в состоянии алкогольного опьянения.
- Не перекручивайте и не перегибайте шланг.
- Не подвергайте шланг воздействию температуры или давления, которые превышают указанные компанией Graco значения.
- Не используйте шланг в качестве силового элемента для перемещения или подъема оборудования.
- Не используйте для распыления шланги короче 25 футов.
- Запрещается изменять или модифицировать оборудование. Модификация или внесение изменений в оборудование может привести к нарушению согласования с уполномоченным агентством и возникновению угрозы безопасности.
- Убедитесь в том, что характеристики всего оборудования предусматривают его применение в конкретной рабочей среде.



ОПАСНОСТЬ, ИСХОДЯЩАЯ ОТ НАХОДЯЩИХСЯ ПОД ДАВЛЕНИЕМ АЛЮМИНИЕВЫХ ДЕТАЛЕЙ

Использование жидкостей, несовместимых с алюминиевым оборудованием под давлением, может привести к возникновению химической реакции и повреждению оборудования. Игнорирование этого предупреждения может привести к смерти, серьезным травмам или возникновению материального ущерба.

- Не используйте 1,1,1-трихлорэтан, хлористый метилен, другие галогенированные углеводородные растворители или жидкости, содержащие данные растворители.
- Не используйте хлорсодержащий отбеливатель.
- Многие другие жидкости могут содержать химические вещества, вступающие в реакцию с алюминием. За информацией о совместимости веществ обращайтесь к поставщику используемых вами материалов.



ОПАСНОСТЬ ПОЛУЧЕНИЯ ТРАВМ ОТ ДВИЖУЩИХСЯ ДЕТАЛЕЙ

Движущиеся детали могут прищемить, порезать или ампутировать пальцы или другие части тела.



- Держитесь на расстоянии от движущихся деталей.
- Не начинайте работу при отсутствии защитных устройств или крышек.
- Оборудование, которое находится под давлением, может включиться без предупреждения. Прежде чем проверять, перемещать или обслуживать оборудование, выполните инструкции из раздела **Процедура сброса давления** и отключите все источники энергоснабжения.



ПРЕДУПРЕЖДЕНИЕ



ОПАСНОСТЬ ЗАХВАТА ДВИЖУЩИМИСЯ ДЕТАЛЯМИ

Вращающиеся детали могут нанести серьезную травму.

- Держитесь на расстоянии от движущихся деталей.
- Не начинайте работу при отсутствии защитных устройств или крышек.
- При работе с оборудованием не надевайте просторную одежду и ювелирные украшения, завязывайте длинные волосы.
- Оборудование может включиться без предварительных сигналов. Прежде чем проверять, перемещать или обслуживать оборудование, выполните инструкции из раздела **Процедура сброса давления** и отключите все источники энергопитания.



ОПАСНОСТЬ ОТРАВЛЕНИЯ ТОКСИЧНЫМИ ЖИДКОСТЯМИ ИЛИ ГАЗАМИ

Вдыхание или проглатывание токсичных жидкостей или газов или их попадание в глаза или на поверхность кожи может привести к серьезным травмам или смертельному исходу.

- Сведения о характерных опасностях используемых жидкостей смотрите в паспортах безопасности материалов.
- Храните опасную жидкость в разрешенных контейнерах, и утилизируйте ее согласно применимым инструкциям.



ОПАСНОСТЬ ПОЛУЧЕНИЯ ТРАВМ ОТ ОТДАЧИ

При нажатии пускового курка возможна отдача пистолета. Во избежание падения и получения серьезных травм при включении пистолета следует занимать устойчивое положение.



СРЕДСТВА ИНДИВИДУАЛЬНОЙ ЗАЩИТЫ

При нахождении в рабочей зоне оборудования необходимо использовать соответствующие средства защиты, предохраняющие от получения серьезных травм, в том числе травм органов зрения, потеря слуха, вдыхание токсичных испарений и ожоги. К средствам защиты относятся следующие, но не ограничиваются ими:

- Защитные очки и средства защиты органов слуха.
- Респираторы, защитная одежда и перчатки, рекомендованные производителем жидкости и растворителя.

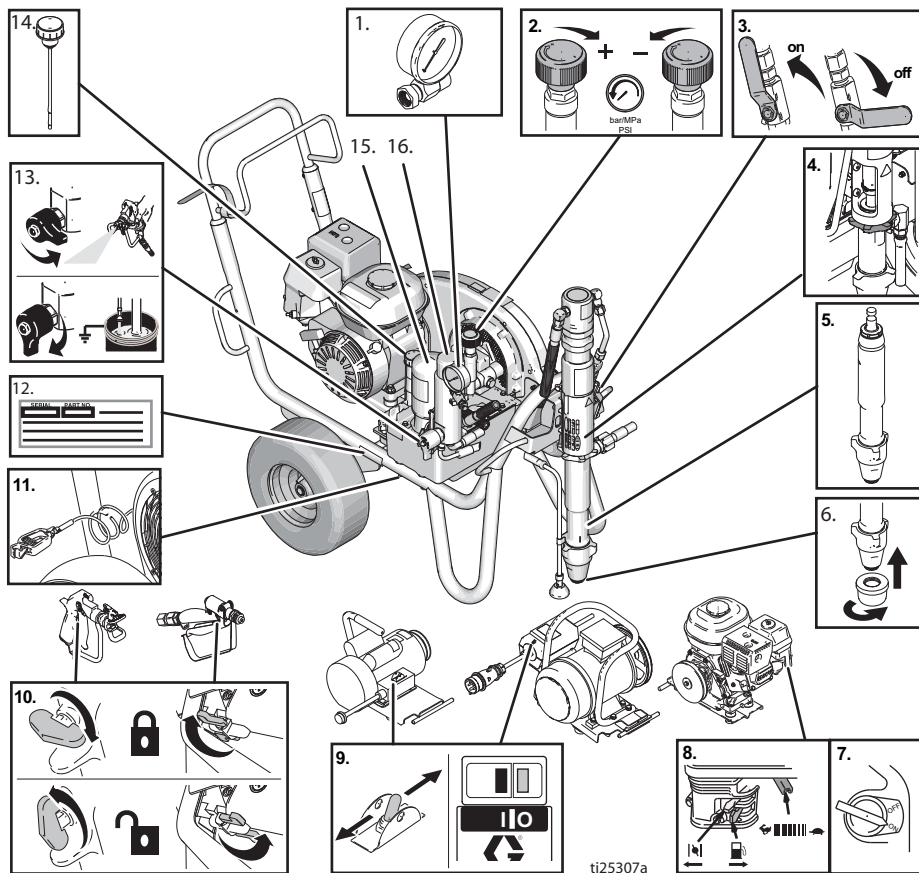
ЗАКОНОПРОЕКТ 65 ШТАТА КАЛИФОРНИЯ

В выхлопах двигателя данного изделия содержатся химические вещества, которые, по данным штата Калифорния, вызывают раковые заболевания, врожденные пороки или наносят иной вред репродуктивной системе.

Это изделие содержит химическое вещество, которое в штате Калифорния считается способным вызывать раковые заболевания, врожденные пороки и наносить вред репродуктивной системе. Мойте руки после обращения с оборудованием.

Идентификация компонентов оборудования

Стандартные модели (EH/GH230, 300)

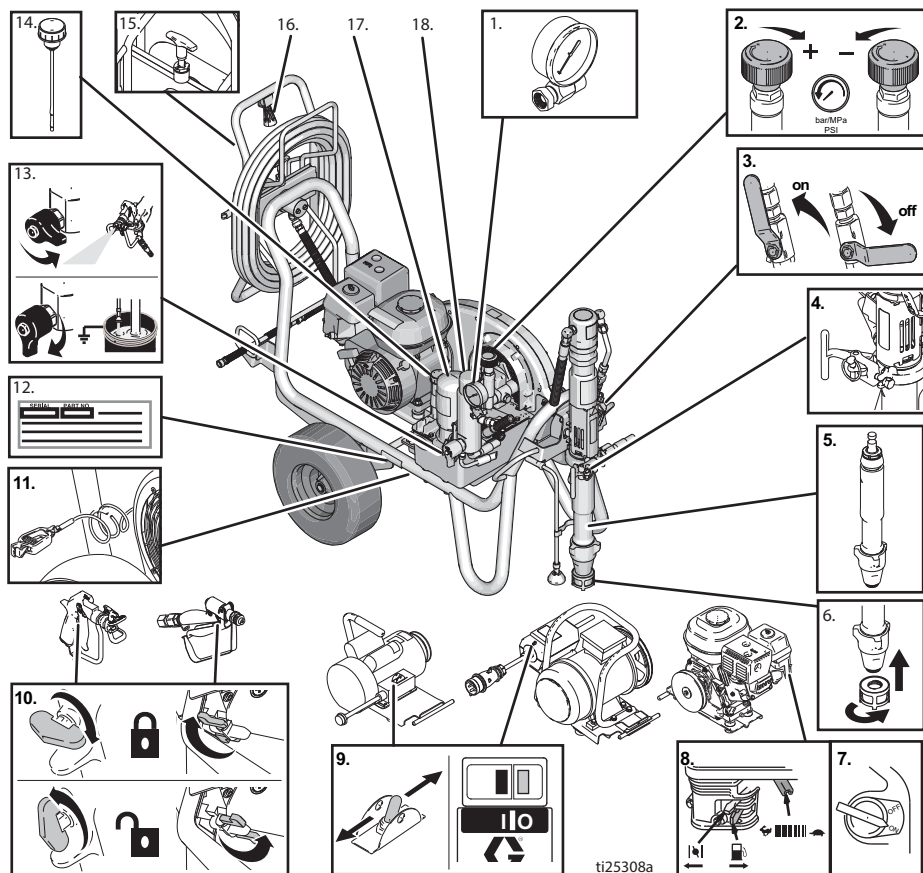


ti25307a

1	Манометр
2	Регулятор давления
3	Клапан гидравлического насоса
4	Резьбовое соединение насоса
5	Поршневой насос
6	Впускной сетчатый фильтр
7	Выключатель Вкл./Выкл. двигателя
8	Блок управления двигателем
9	Выключатель Вкл./Выкл. электродвигателя

10	Блокиратор пускового курка пистолета
11	Заземляющий зажим
12	Этикетка с серийным номером
13	Клапан слива/заправки
14	Крышка бака с гидравлическим маслом/шуп для проверки уровня масла
15	Фильтр для гидравлического масла
16	Фильтр для краски

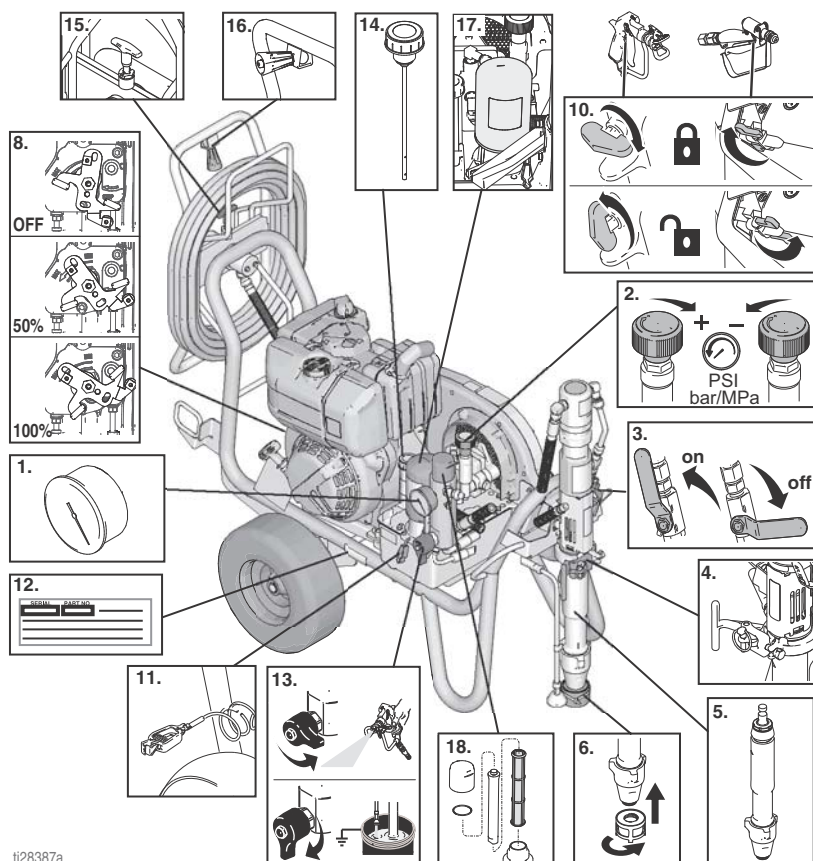
Модели ProContractor (EH/GH230, 300)



1	Манометр
2	Регулятор давления
3	Клапан гидравлического насоса
4	Устройство ProConnect
5	Поршневой насос
6	Впускной сетчатый фильтр
7	Выключатель Вкл./Выкл. двигателя
8	Блок управления двигателем
9	Выключатель Вкл./Выкл. электродвигателя
10	Блокиратор пускового курка пистолета
11	Заземляющий зажим
12	Этикетка с серийным номером

13	Клапан слива/заправки
14	Крышка бака с гидравлическим маслом/шуп для проверки уровня масла
15	Блокиратор шлангового барабана
16	Рукоятка шлангового барабана
17	Фильтр для гидравлического масла
18	Фильтр для краски

Модель ProContractor (DH230)



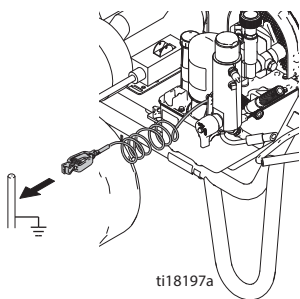
ti28387a

1	Манометр
2	Регулятор давления
3	Клапан гидравлического насоса
4	Устройство ProConnect
5	Поршневой насос
6	Впускной сетчатый фильтр
8	Блок управления двигателем
10	Блокиратор пускового курка пистолета
11	Заземляющий зажим
12	Этикетка с серийным номером
13	Клапан слива/заправки

14	Крышка бака с гидравлическим маслом/шуп для проверки уровня масла
15	Блокиратор шлангового барабана
16	Рукоятка шлангового барабана
17	Фильтр для гидравлического масла
18	Фильтр для краски

Заземление

Процедура заземления для бензинового двигателя



Для заземления распылителя: Подсоедините зажим заземления распылителя к каждому проводнику заземления.

Шланги подачи воздуха и жидкости: Используйте только токопроводящие шланги совокупной длиной не более 500 футов (150 м), чтобы обеспечить целостность заземления. Проверьте электрическое сопротивление шлангов. Если общее сопротивление относительно земли превышает 29 МОм, шланги следует немедленно заменить.

Пистолет-распылитель: Заземление осуществляется путем подключения к правильному заземленному насосу и шлангу подачи жидкости.

Процедура заземления для электрического двигателя



ОПАСНОСТЬ

ОПАСНОСТЬ ПОРАЖЕНИЯ ЭЛЕКТРИЧЕСКИМ ТОКОМ ВЫСОКОГО НАПЯЖЕНИЯ

Это оборудование питается током высокого напряжения. Ненадлежащий контакт с высоковольтным оборудованием приведет к смерти или серьезной травме.

- Перед выполнением технического обслуживания выключите оборудование и отсоедините шнур питания.
- Это оборудование должно быть заземлено. Подключайте оборудование только к заземленному источнику электропитания.
- Для однофазных моделей и моделей на 240В используйте только 3-проводные удлинительные шнуры.
- Для трехфазных моделей или моделей 400 В перем. тока используйте только 5-проводные удлинительные шнуры.
- Проверяйте целостность контактов заземления на разъемах шнура питания и удлинителя.
- Не подвергайте оборудование воздействию дождя. Храните оборудование внутри помещения.
- Все электромонтажные работы должны выполняться квалифицированным электриком с соблюдением всех местных правил и нормативных требований.

Шнур распылителя имеет провод заземления с соответствующим контактом заземления.

При использовании электрического двигателя вилка должна подключаться к розетке, надлежащим образом установленной и заземленной в соответствии со всеми местными правилами и нормативами.

Не изменяйте конструкцию штепсельной вилки; если она не соответствует типу розетки, то обратитесь к квалифицированному электрику для установки подходящей розетки.

Требования к электропитанию

- Для устройств с напряжением питания 110-120 В требуется источник питания на 100-120 В перем. тока, 50/60 Гц, 15А, 1 фаза
- Для устройств с напряжением питания 230 В требуется источник питания на 230 В перем. тока, 50/60 Гц, 16А, 1 фаза
- Для устройств с напряжением питания 380-400В требуется источник питания на 400 В пер. тока, 50 Гц, 16А, 3 фазы, 3Р+N+E, 6Н
- Генератор для распылителя ЕН300DI (24W965) должен быть рассчитан на выходную мощность 15 кВт (минимум).

Удлинительные шнуры

Используйте удлинительный шнур с неповрежденным контактом заземления. Если необходим удлинительный шнур, то используйте 3-проводной удлинительный шнур калибром не менее 2,5 мм² (12 AWG).

ПРИМЕЧАНИЕ: Меньший калибр или большая длина удлинителя могут ухудшить производительность распылителя.

Заземление емкостей

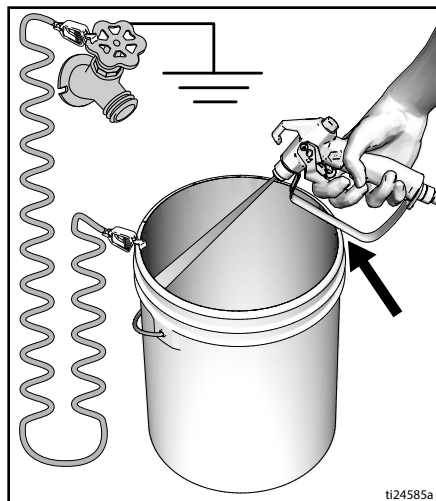
Емкости для растворителя, используемые при промывке: Соблюдайте местные правила и нормы. Используйте только токопроводящие металлические емкости, установленные на заземленную поверхность. Не ставьте емкость на непроводящую поверхность, например на бумагу или картон, так как это нарушит целостность заземления.



t125360a

Всегда заземляйте металлическую емкость: Подсоедините заземляющий провод к емкости. Подсоедините один конец к емкости с помощью зажима, а второй – к точке истинного заземления, например к трубе для подачи воды.

Для обеспечения электропроводности цепи заземления при промывке распылителя или снятия давления выполните следующие действия: Плотно прижмите металлическую часть пистолета к боковой поверхности заземленной металлической емкости и нажмите пусковой курок пистолета.



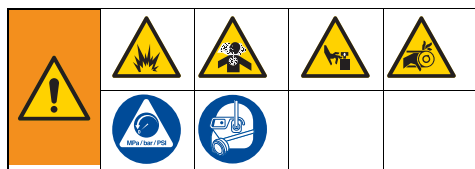
t124585a

Защитные размыкатели цепи

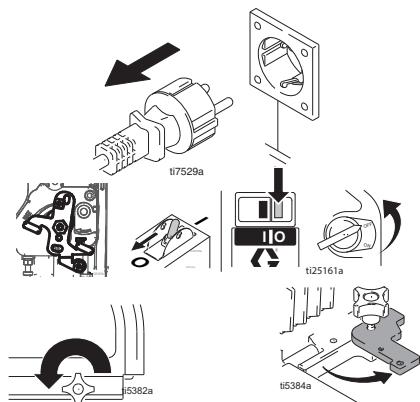
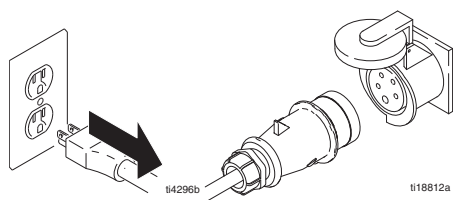
Подключайте распылители только к розетке, оборудованной автоматическими выключателями и/или плавкими предохранителями должного номинала (подробную информацию о требованиях к питанию смотрите в разделе **Технические данные**, стр. 60-63).

Подготовка к работе

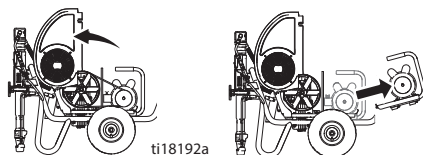
Замена бензинового или электрического двигателя



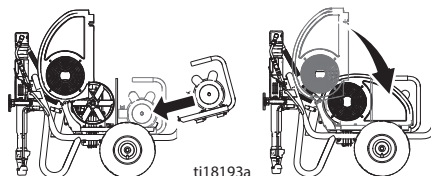
- 1 Выключите электромотор и вытащите вилку из сетевой розетки, или установите выключатель бензинового двигателя в положение OFF (ВЫКЛ). Ослабьте затяжку ручки крепления кожуха ремня и зажим двигателя. Выполните инструкции из раздела **Процедура сброса давления**, стр. 15.



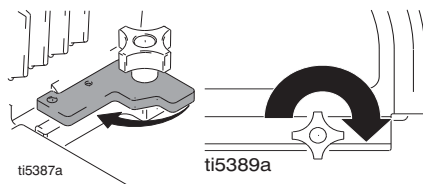
- 2 Поднимите защитный кожух ремня. Снимите ремень. Наклоните двигатель / электромотор и снимите двигатель / электромотор.



- 3 Наклоните двигатель / электромотор. Установите двигатель / электромотор. Заправьте ремень. Опустите защитный кожух ремня.

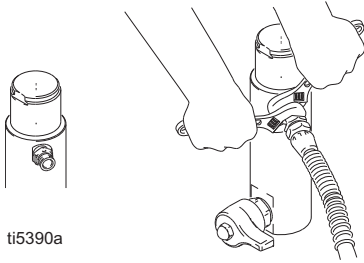


- 4 Поверните скобу электромотора. Затяните скобу электромотора и круглую ручку защитного кожуха ремня.

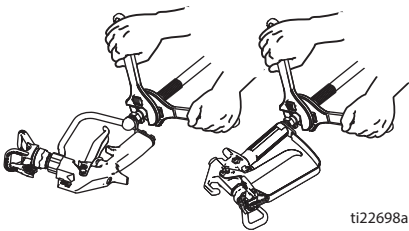


Завершение подготовки к работе

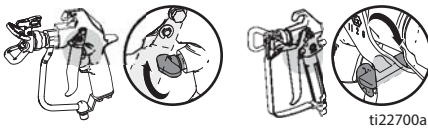
1. Все распылители, за исключением **ProContractor**: Подсоедините к распылителю соответствующий шланг высокого давления от компании Graco.



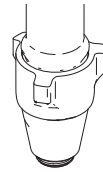
2. Установите шланг на распылительный пистолет и надежно затяните его.



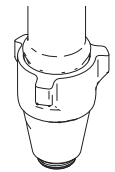
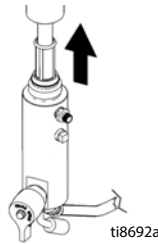
3. Включите блокиратор пускового курка пистолета.



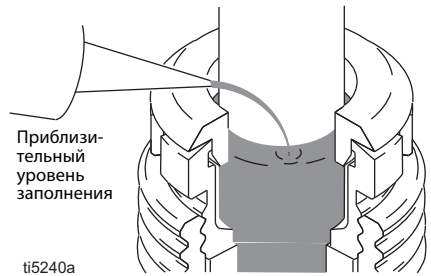
4. Снимите защитную насадку наконечника.
5. **Стандартная серия:** Привинтите впускной сетчатый фильтр к нижней части всасывающего шланга и надежно затяните его вручную.



6. При распылении текстурированных красок извлеките впускной сетчатый фильтр и сетку корпуса фильтра.



7. Заполните гайку щелевого уплотнения составом TSL, чтобы предотвратить преждевременный износ уплотнения. Продельвайте эту операцию при каждом распылении.

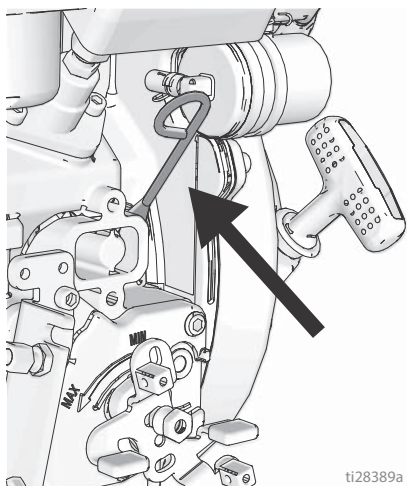


8. Проверьте уровень масла в двигателе.

БЕНЗИНОВЫЙ ДВИГАТЕЛЬ

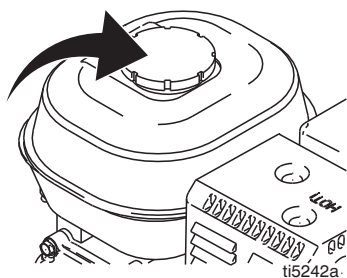


ДИЗЕЛЬНЫЙ ДВИГАТЕЛЬ

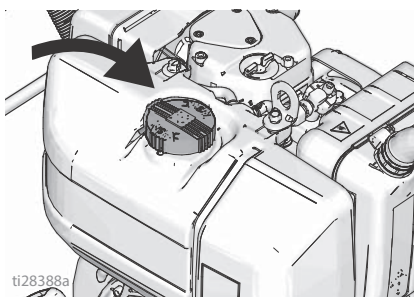


9. Заполните топливный бак.

БЕНЗИНОВЫЙ ДВИГАТЕЛЬ



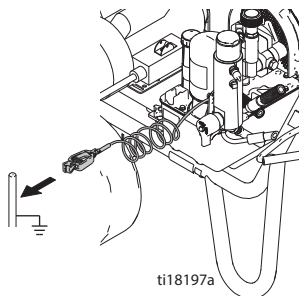
ДИЗЕЛЬНЫЙ ДВИГАТЕЛЬ



10. Проверьте уровень гидравлического масла. Добавляйте только гидравлическое масло Graco, класс ISO 46, 169236 (18,9 литра/5 галлонов) или 207428 (3,8 литра/1 галлон). Вместимость бака для гидравлического масла составляет 4,75 литра (1,25 галлона).



11. Подсоедините зажим заземления распылителя к каждому проводнику заземления.



Процедура сброса давления



Выполните инструкции из раздела **Процедура сброса давления** каждый раз, когда в тексте приводится этот символ.



Данное оборудование будет оставаться под давлением до тех пор, пока оно не будет снято вручную. Во избежание получения серьезной травмы от жидкости под давлением (например, в результате инъекции под кожу, разбрызгивания жидкости и от движущихся деталей), после завершения распыления и перед чисткой, проверкой либо обслуживанием оборудования выполняйте инструкции из раздела **Процедура сброса давления**.

1. Включите блокиратор пускового курка.
2. Установите переключатель распылителя в положение OFF (ВЫКЛ):
 - Установите выключатель бензинового или электрического двигателя в положение OFF (ВЫКЛ).

ИЛИ

- Перемести рычаг дроссельной заслонки дизельного двигателя в положение STOP (Стоп).

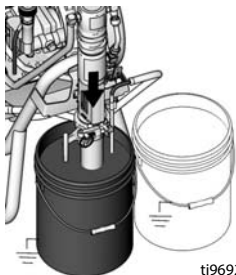
ИЛИ

- Отсоедините шнур питания от электрического двигателя.
3. Установите клапан насоса в положение OFF (ВЫКЛ) и поверните ручку регулятора давления против часовой стрелки до упора для установки наименьшего значения давления.
 4. Освободите блокиратор пускового курка. Плотно прижмите металлическую часть пистолета к боковой поверхности заземленной металлической емкости и нажмите курок для снятия давления.
 5. Включите блокиратор пускового курка пистолета.
 6. Поверните клапан заправки вниз в положение DRAIN (Слив). Оставьте клапан заправки в нижнем положении до тех пор, пока Вы не будете готовы снова начать распыление.
 7. Если Вы подозреваете, что распылительный наконечник или шланг засорены, или что давление не было снято полностью, то выполните указанные ниже действия:
 - a. **ОЧЕНЬ МЕДЛЕННО** ослабьте стопорную гайку защитной насадки или соединительную муфту на конце шланга и постепенно снимите давление.
 - b. Полностью ослабьте затяжку гайки или соединительной муфты.
- Прочистите шланг или наконечник для устранения засорения.

Подготовка к работе (модели с двигателем внутреннего сгорания)



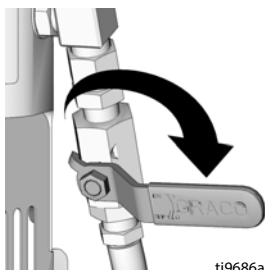
1. Поместите поршневой насос в заземленную металлическую емкость, частично наполненную жидкостью для промывки. Подсоедините заземляющий провод к емкости и к точке заземления.



2. Поверните клапан заправки вниз в положение DRAIN (Слив). Поверните регулятор давления против часовой стрелки до наименьшего значения давления.

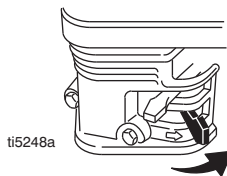


3. Установите клапан гидравлического насоса в положение OFF (Выкл).

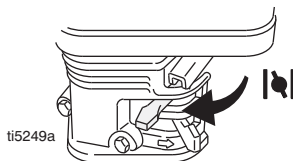


4. Запустите бензиновый двигатель, смотрите шаг 5. Запустите дизельный двигатель, смотрите шаг 6.
5. Запуск бензинового двигателя:

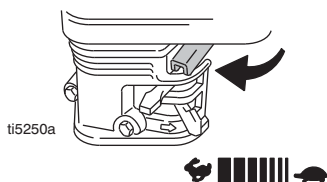
- a. Установите топливный клапан в открытое положение.



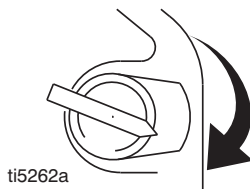
- b. Установите воздушную заслонку в закрытое положение.



- c. Установите дроссельную заслонку на высокую скорость.

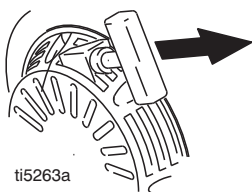


- d. Установите выключатель двигателя в положение ON (Вкл).

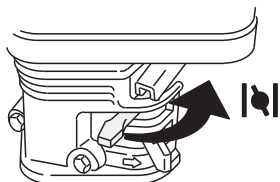


Подготовка к работе (модели с двигателем внутреннего сгорания)

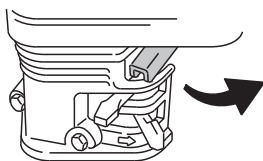
- е. Потяните за шнур стартера.



- ф. После запуска двигателя откройте воздушную заслонку.



- г. Установите дроссельную заслонку в нужное положение.

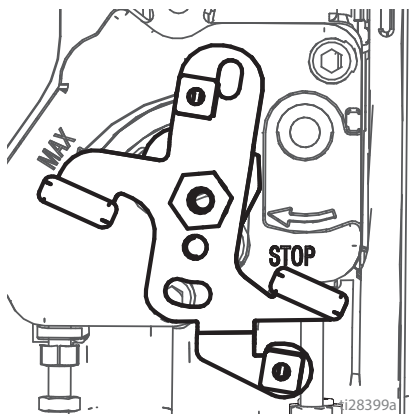


ti5251a



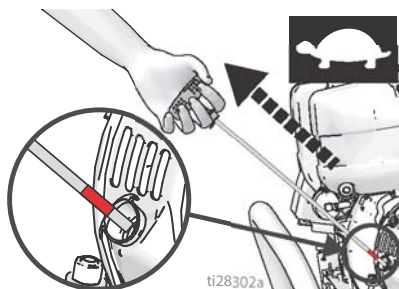
6. Запуск дизельного двигателя:

- а. Переместите рычаг дроссельной заслонки в положение MIN (Мин).

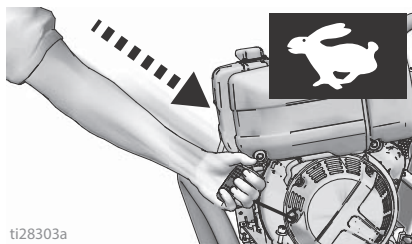


- б. Возьмитесь за рукоятку шнура стартера. Осторожно потяните за шнур до тех пор, пока он не выйдет на всю длину, и пока не появится

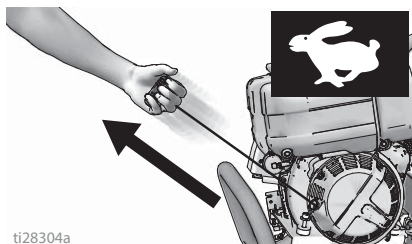
индикаторная метка КРАСНОГО цвета на шнуре.



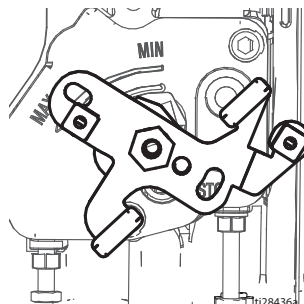
- с. Не отпуская рукоятку шнура стартера, дайте шнуру полностью смотаться обратно.



- д. Запустите двигатель потянув за шнур, прилагая крепкое постоянное усилие.

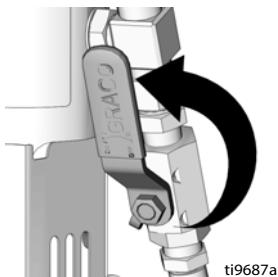


- е. После того, как двигатель запустится, переместите рычаг дроссельной заслонки в положение MAX (полностью открытая дроссельная заслонка).

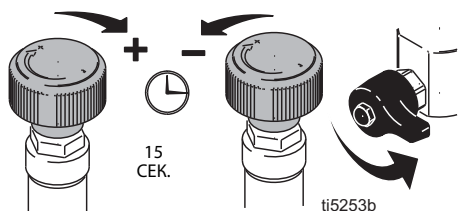


Подготовка к работе (модели с двигателем внутреннего сгорания)

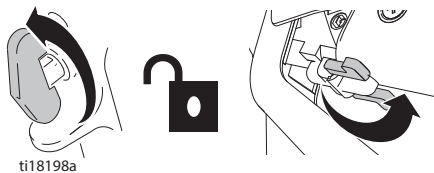
7. Установите клапан гидравлического насоса в положение ON (ВКЛ) (гидравлический двигатель теперь включен).



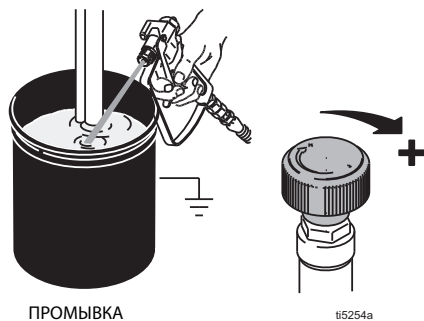
8. Увеличьте давление так, чтобы гидравлический двигатель начал работать, и жидкость циркулировала в течение 15 секунд; уменьшите давление и поверните кран заливки в горизонтальное положение.



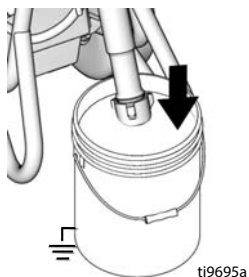
9. Выключите блокиратор пускового курка распылительного пистолета.



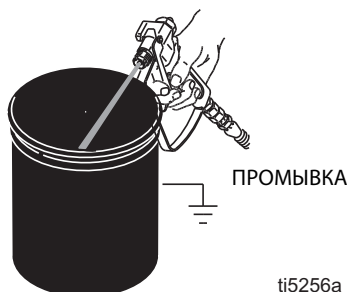
10. Прижмите пистолет к заземленной металлической емкости для промывки. Нажмите на пусковой курок и медленно повышайте давление жидкости до тех пор, пока насос не начнет работать равномерно. Отпустите пусковой курок и дайте распылителю поднять давление. Включите блокиратор пускового курка.



11. Проверьте на отсутствие утечек. В случае утечки, немедленно выключите распылитель. Выполните инструкции из раздела **Процедура сброса давления**, стр. 15. Затяните подтекающие фитинги. Повторите действия из раздела **Подготовка к работе**, шаги 2-8. Если утечек не обнаружено, то продолжайте нажимать на пусковой курок пистолета до тех пор, пока система не будет тщательно промыта.
12. Поместите сифонную трубку в емкость с краской.



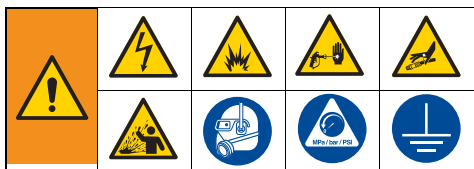
13. Направьте пистолет в емкость с жидкостью для промывки и нажимайте на пусковой курок, пока не появится краска.



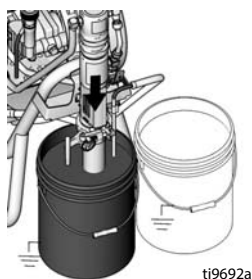
14. Соберите наконечник и защитное устройство, см. стр. 24.

<p>Распыление под высоким давлением может привести к подкожной инъекции токсичных материалов и вызвать серьезную травму. Не останавливайте утечки рукой или ветошью.</p>				

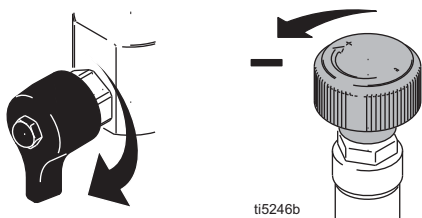
Подготовка к работе (модели с электрическим двигателем)



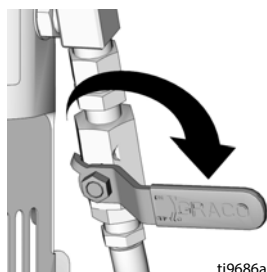
1. Поместите поршневой насос в заземленную металлическую емкость, частично наполненную жидкостью для промывки. Подсоедините заземляющий провод к емкости и к точке заземления.



2. Поверните клапан заливки в нижнее положение. Поверните регулятор давления против часовой стрелки до наименьшего значения давления.

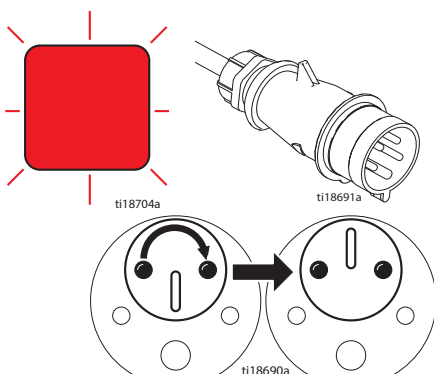


3. Установите клапан гидравлического насоса в положение OFF (ВЫКЛ).

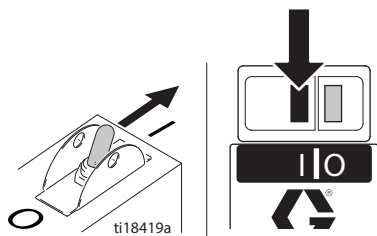


4. Вставьте вилку шнура в розетку.

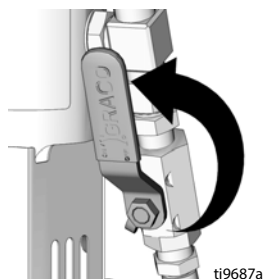
Для трехфазных электродвигателей:
Если красный индикатор смены фаз горит, то извлеките вилку из розетки и поверните винт смены фаз на 180°.



5. Включите электродвигатель.

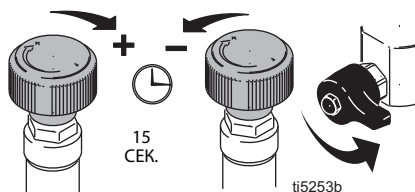


6. Установите клапан гидравлического насоса в положение ON (ВКЛ) (гидравлический двигатель теперь включен).

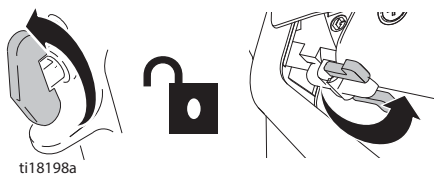


Подготовка к работе (модели с электрическим двигателем)

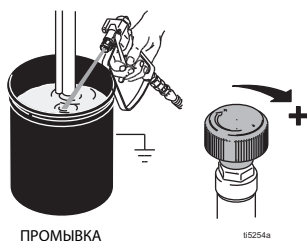
7. Увеличьте давление так, чтобы гидравлический двигатель начал работать, и жидкость циркулировала в течение 15 секунд; уменьшите давление и поверните кран заливки в горизонтальное положение.



8. Выключите блокиратор пускового курка пистолета-распылителя.

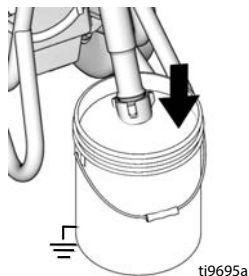


9. Прижмите пистолет к заземленной металлической емкости для промывки. Нажмите на пусковой курок и медленно повышайте давление жидкости до тех пор, пока насос не начнет работать равномерно.

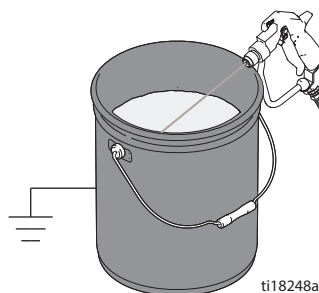


Распыление под высоким давлением может привести к подкожной инъекции токсичных материалов и вызвать серьезную травму. Не останавливайте утечки рукой или ветошью.				

10. Осмотрите фитинги на отсутствие утечек. В случае утечки, немедленно выключите распылитель. Выполните инструкции из раздела **Процедура сброса давления**, стр. 15. Затяните подтекающие фитинги. Повторите действия из раздела **Подготовка к работе**, шаги 2-8. Если утечек не обнаружено, то продолжайте нажимать на пусковой курок пистолета до тех пор, пока система не будет тщательно промыта.
11. Поместите поршневой насос в емкость с краской.



12. Направьте пистолет в емкость с жидкостью для промывки и нажимайте на пусковой курок, пока не появится краска.



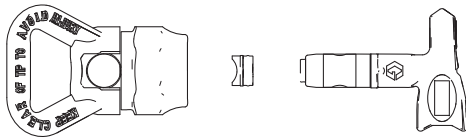
13. Соберите наконечник и защитное устройство, см. стр. 24.

Инструкции по распылению

Сборочный узел из защитного устройства и наконечника Switch Tip™

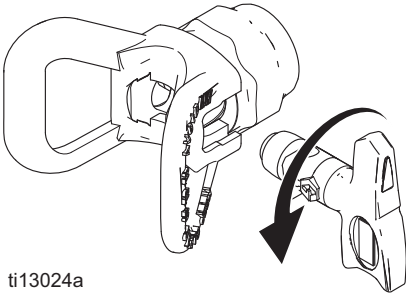


1. Выполните инструкции из раздела **Процедура сброса давления**, стр. 15.
2. Включите блокиратор пускового курка пистолета. Вставьте наконечник SwitchTip. Вставьте седло и уплотнение OneSeal™.



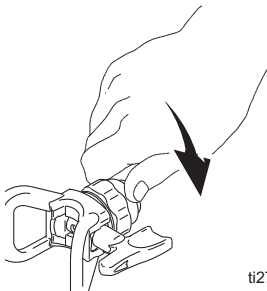
ti13023a

3. Вставьте наконечник SwitchTip и поверните его так, чтобы он был обращен вперед.



ti13024a

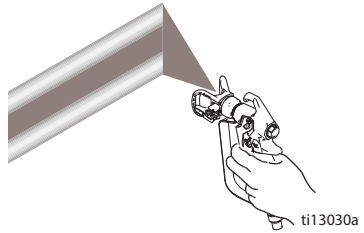
4. Навинтите сборочный узел на пистолет. Выполните затяжку.



ti2710a

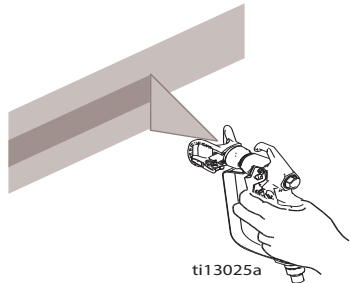
Распыление

1. Выполните пробное распыление. Увеличивайте давление, чтобы устранить излишки материала на кромках. Если с помощью регулировки давления не удастся устранить излишки материала на кромках, то используйте наконечник меньшего размера.



ti13030a

2. Держите пистолет перпендикулярно на расстоянии приблизительно 25–30 см (10–12 дюймов) от поверхности. Осуществляйте распыление, перемещая пистолет вперед и назад. Перекрытие слоев составляет 50 %. Нажимайте на пусковой курок пистолета после начала перемещения и отпускайте его перед остановкой движения пистолета.

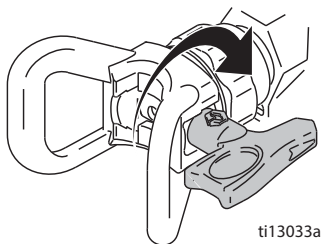


ti13025a

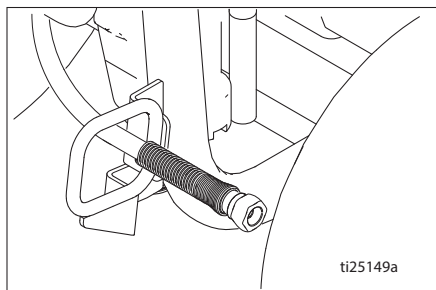
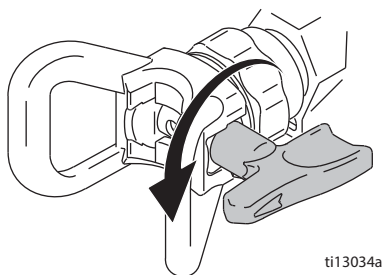
Очистка засорившегося наконечника



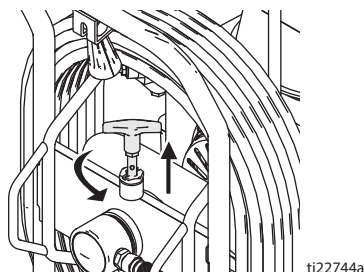
1. Отпустите курок, включите блокиратор пускового курка. Поверните наконечник SwitchTip. Освободите блокиратор пускового курка. Нажмите на пусковой курок, чтобы прочистить засорение.



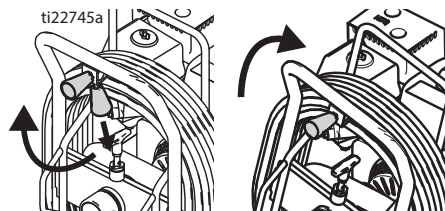
2. Включите блокиратор пускового курка. Верните SwitchTip в исходное положение. Выключите блокиратор пускового курка и продолжите распыление.



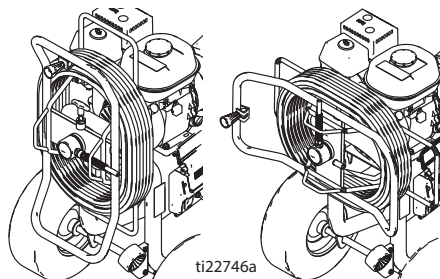
2. Чтобы разблокировать шланговый барабан, поднимите и поверните замок на 90°. Потяните шланг, чтобы извлечь его из барабана.



3. Потяните ручку шлангового барабана вниз, и вращайте барабан по часовой стрелке для наматывания шланга на барабан.



4. **ПРИМЕЧАНИЕ:** Шланговый барабан можно заблокировать в двух положениях: для использования и для хранения.



Шланговый барабан (только серия ProContractor)



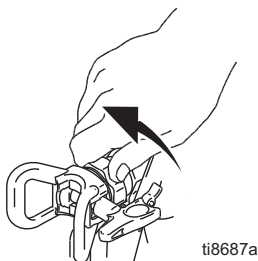
Во избежание травмирования при наматывании шланга держите голову на безопасном расстоянии от шлангового барабана.

1. Убедитесь в том, что шланг проложен через направляющую.

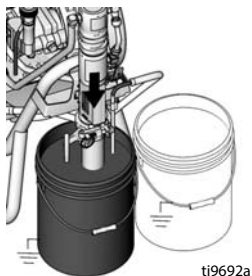
Очистка



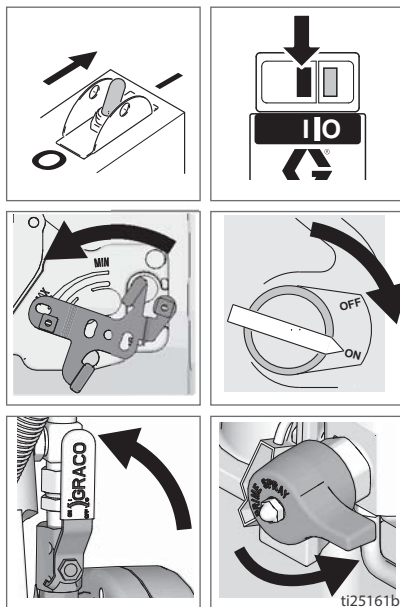
1. Выполните инструкции из раздела **Процедура сброса давления**, стр. 15.
2. Снимите защитную насадку и наконечник SwitchTip.



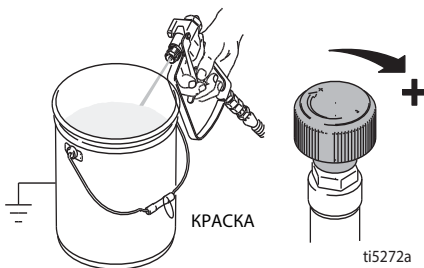
3. Извлеките поршневой насос из краски и поместите его в жидкость для промывки. Для красок на водной основе используйте воду, для красок на масляной основе – уайт-спирит.



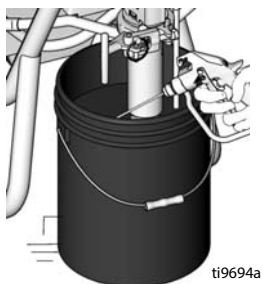
4. ВКЛЮЧИТЕ электрический двигатель или ВКЛЮЧИТЕ бензиновый двигатель, и запустите двигатель. Поверните гидравлический клапан насоса в положение ON (Вкл). Поверните клапан заправки вперед в положение SPRAY (Распыление).



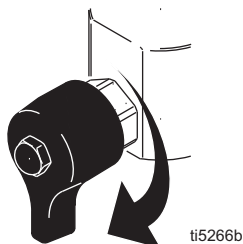
5. Прижмите пистолет к емкости. Освободите блокиратор пускового курка. Поворачивайте ручку регулятора давления до тех пор, пока двигатель не начнет приводить насос в движение. Нажимайте на курок до тех пор, пока не появится жидкость для промывки.



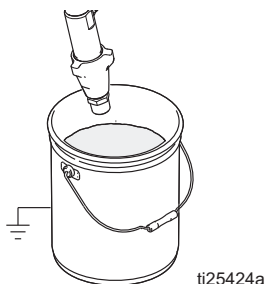
6. Переместите пистолет в емкость для отходов, прижмите его к емкости и нажимайте на пусковой курок до тех пор, пока система не будет тщательно промыта. Отпустите курок и включите блокиратор пускового курка.



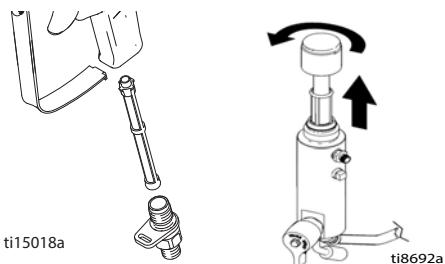
7. Продолжая нажимать на пусковой курок пистолета, поверните клапан заправки вниз. Затем отпустите пусковой курок. Жидкость для промывки должна циркулировать до тех пор, пока выходящая из сливной трубки жидкость не станет чистой.



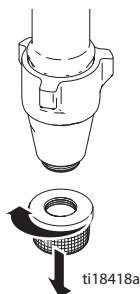
8. Поднимите поршневой насос над жидкостью для промывки и включите распылитель на 15 - 30 секунд, чтобы слить жидкость. Поверните гидравлический клапан в положение OFF (ВЫКЛ). **ВЫКЛЮЧИТЕ** бензиновый двигатель или **ВЫКЛЮЧИТЕ** электродвигатель и вытащите вилку из розетки.



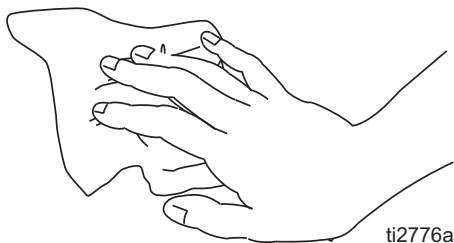
9. Включите блокиратор пускового курка. Извлеките фильтры (если они установлены) из пистолета и распылителя. Очистите и осмотрите. Установите фильтры на место.



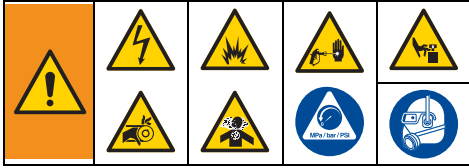
10. Открутите и снимите впускной сетчатый фильтр. Очистите сетчатый фильтр или замените его при необходимости.



11. При промывке водой дополнительно пропустите через систему уайт-спирит или состав Pump Armor, чтобы в ней сохранилось защитное покрытие, предохраняющее от замерзания и коррозии.
12. Оботрите весь распылитель, шланг и пистолет ветошью, смоченной водой или уайт-спиритом.



Техническое обслуживание



ПРИМЕЧАНИЕ: Подробную информацию о техобслуживании и технических характеристиках двигателя смотрите в прилагаемом отдельном руководстве владельца двигателя Honda или Kohler.

ЕЖЕДНЕВНО: Проверяйте уровень масла в двигателе и, при необходимости, доливайте его.

ЕЖЕДНЕВНО: Проверяйте уровень гидравлического масла и, при необходимости, доливайте его.

ЕЖЕДНЕВНО: Проверяйте шланг на отсутствие износа и повреждений.

ЕЖЕДНЕВНО: Проверяйте исправность работы блокиратора пускового курка пистолета.

ЕЖЕДНЕВНО: Проверяйте исправность работы клапана заправки/сливного клапана.

ЕЖЕДНЕВНО: Проверяйте и заправляйте топливный бак.

ЕЖЕДНЕВНО: Проверяйте герметичность поршневого насоса.

ЕЖЕДНЕВНО: Проверяйте уровень состава для уплотнения горловины (TSL) в гайке уплотнения поршневого насоса. При необходимости, заполните гайку. В гайке всегда должна быть жидкость для уплотнения горловины (TSL) для предотвращения скопления жидкости на поршневом штоке, преждевременного износа уплотнений и коррозии насоса.

БЕНЗИНОВЫЙ ДВИГАТЕЛЬ, ПОСЛЕ ПЕРВЫХ 20 ЧАСОВ РАБОТЫ: Слейте моторное масло и залейте свежее масло. Касательно правильного сорта масла, смотрите руководство владельца двигателя Honda.

ДИЗЕЛЬНЫЙ ДВИГАТЕЛЬ, ПОСЛЕ ПЕРВЫХ 50 ЧАСОВ РАБОТЫ: Слейте моторное масло и залейте свежее масло. Замените масляный фильтр. Касательно правильного сорта масла, смотрите руководство владельца двигателя Kohler.

ЕЖЕНЕДЕЛЬНО: Снимайте крышку воздушного фильтра двигателя и очищайте фильтрующий элемент. При необходимости, замените элемент. При работе в особо пыльных условиях, проверяйте фильтр ежедневно и, при необходимости, заменяйте его.

Запасные части можно приобрести у местного дилера компании HONDA/Kohler.

ЕЖЕНЕДЕЛЬНО / ЕЖЕДНЕВНО: Удаляйте мусор или грязь со штока гидроцилиндра.

ПОСЛЕ КАЖДЫХ 100 ЧАСОВ РАБОТЫ: Замените моторное масло. Касательно правильной вязкости масла, смотрите руководство владельца двигателя Honda.

ДИЗЕЛЬНЫЙ ДВИГАТЕЛЬ, ПОСЛЕ КАЖДЫХ 250 ЧАСОВ РАБОТЫ: Слейте моторное масло и залейте свежее масло. Замените масляный фильтр. Касательно правильного сорта масла, смотрите руководство владельца двигателя Kohler.

КАЖДЫЕ ПОЛГОДА: Проверяйте износ ремня. При необходимости, выполните замену.

ЧЕРЕЗ КАЖДЫЕ 500 ЧАСОВ ИЛИ 3 МЕСЯЦА ЭКСПЛУАТАЦИИ. Замените гидравлическое масло и фильтр гидравлическим маслом 169236 (20 литров/5 галлонов) или 207428 (3,8 литра/1 галлон) и фильтром 246173 производства компании Graco. Интервал замены масла зависит от условий окружающей среды.

ЕЖЕГОДНО ИЛИ ЧЕРЕЗ КАЖДЫЕ 2000 ЧАСОВ. Замените ремень.

СВЕЧА ЗАЖИГАНИЯ: Используйте только свечу BPR6ES (NGK) или W20EPR-U (NIPPONDENSO). Зазор контактов свечи зажигания должен составлять от 0,7 до 0,8 мм (от 0,028 до 0,031 дюйма). При установке и снятии свечи пользуйтесь свечным ключом.

Поиск и устранение неисправностей



Неисправность	Причина	Способ устранения
Бензиновый двигатель вращается с трудом (не запускается)	Слишком высокое гидравлическое давление	Поверните регулятор гидравлического давления против часовой стрелки и установите его на минимальное значение.
Бензиновый двигатель не запускается	Выключатель в положении OFF (Выкл), низкий уровень масла, отсутствие топлива	Смотрите руководство по эксплуатации двигателя
	Запорный клапан подачи топлива закрыт	Откройте запорный клапан подачи топлива.
Бензиновый двигатель не работает должным образом	Двигатель неисправен	Смотрите руководство по эксплуатации двигателя
	Высота над уровнем моря	Смотрите комплект для ремонта двигателя, 4,0 л.с. – 288678 / 5,5 л.с. – 248943 / 6/5 л.с. – 248944 / 9,0 л.с. – 248945.
Дизельный двигатель не запускается	Отсутствие топлива Неправильная регулировка впрыска, изношенные кольца или заедание	Смотрите руководство по эксплуатации двигателя
Дизельный двигатель не работает должным образом	Двигатель неисправен	Смотрите руководство по эксплуатации двигателя
	Плохое качество топлива	Опорожните топливный бак и замените слитое топливо качественным чистым топливом
Двигатель внутреннего сгорания работает, однако не работает поршневой насос	Клапан гидравлического насоса находится в положении OFF (Выкл)	Установите клапан гидравлического насоса в положение ON (Вкл)
	Установлено слишком низкое давление	Увеличьте давление, стр. 18
	Загрязнен или засорен выпускной фильтр поршневого насоса (если используется)	Выполните очистку фильтра.
	Засорен наконечник или фильтр наконечника (если используется)	Снимите наконечник и/или фильтр и очистите его
	Слишком низкий уровень гидравлической жидкости	Выключите распылитель. Долейте жидкость*. Смотрите стр. 16
	Ремень изношен, порван или отсутствует	Выполните замену.
	Гидравлический насос изношен или поврежден	Предоставьте распылитель дистрибьютору компании Graso для ремонта
	Засохшая краска блокирует перемещение штока насоса для краски	Проведите техническое обслуживание насоса. Смотрите руководство 334654
Поршневой насос работает, но при ходе поршня вверх подача недостаточна	Гидравлический двигатель не переключается	Установите клапан насоса в положение OFF (Выкл). Понижьте давление. Выключите двигатель, выключатель в положении OFF (Выкл). Перемещайте шток вверх или вниз до тех пор, пока гидравлический двигатель не переключится
	Шар поршня обратного клапана прилегает неправильно	Проведите обслуживание шара обратного клапана. Смотрите руководство 334654
	Изношены или повреждены уплотнения поршня	Замените уплотнения. Смотрите руководство 334654

Неисправность	Причина	Способ устранения
Поршневой насос работает, но при ходе поршня вниз и/или при перемещении в двух направлениях подача недостаточна	Изношены или повреждены уплотнения поршня	Затяните уплотнительную гайку или замените уплотнения. Смотрите руководство 334654
	Шар впускного обратного клапана прилегает неправильно	Проведите обслуживание шара впускного обратного клапана. Смотрите руководство 334654
	Утечка воздуха через трубку всасывания	
	Загрязнен фильтр для гидравлического масла	Замените фильтр
Краска подтекает и бежит по боковой стороне смачиваемой крышки	Крепление смачиваемой крышки ослаблено	Затяните смачиваемую крышку для прекращения утечки
	Уплотнения горловины изношены или повреждены	Замените уплотнения. Смотрите руководство 334654
Повышенная утечка вокруг грязеъемного уплотнения штока поршня гидравлического мотора	Уплотнение штока поршня изношено или повреждено	Замените эти детали. Смотрите руководство 334654
Недостаточная подача жидкости	Установлено слишком низкое давление	Увеличьте давление, стр. 18
	Загрязнен или засорен выпускной фильтр поршневого насоса (если используется)	Прочистите или замените
	Загрязнен или засорен фильтр пистолета "Contractor" (если используется)	Прочистите или замените
	Линия всасывания, ведущая ко впускному отверстию насоса, не герметична.	Выполните затяжку
	Гидравлический двигатель изношен или поврежден	Отправьте распылитель дистрибьютору компании Graco для ремонта
	Значительное падение давления в шланге жидкости	Уменьшите длину или увеличьте диаметр
Распылитель перегревается	Скопление краски на гидравлических компонентах	Очистка
	Низкий уровень масла	Долейте масло. Смотрите стр. 16
Разбрызгивание жидкости из пистолета	Попадание воздуха в насос жидкости или в шланг	Убедитесь в отсутствии ослабленных соединений в блоке сифона и, при необходимости, подтяните их, а затем снова заправьте насос
	Соединение линии всасывания ослаблено	Затяжка
	Подача жидкости недостаточна или отсутствует	Наполните подающий контейнер
Шум при работе насоса	Низкий уровень гидравлической жидкости	Выключите распылитель. Долейте жидкость*. Смотрите стр. 16
Электромотор не работает	Выключатель питания не находится в положении ON (ВКЛ)	Поверните ручку выключателя питания в положение ON (ВКЛ)
	Сработал прерыватель цепи	Проверьте автоматический выключатель в источнике питания. Установите выключатель электромотора в исходное состояние
*Регулярно проверяйте уровень гидравлической жидкости. Не допускайте чрезмерного понижения уровня жидкости. Используйте только жидкость, разрешенную компанией Graco, стр. 16.		

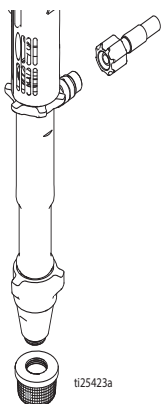
Насосы серии Standard

Демонтаж

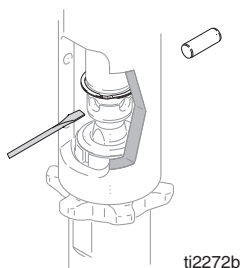


Касательно ремонта насоса, смотрите руководство 334654.

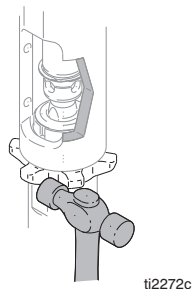
1. Промойте насос.
2. Выполните инструкции из раздела **Процедура сброса давления**, стр. 15.
3. Извлеките сетчатый фильтр и отсоедините шланг подачи краски.



4. Вытолкните фиксирующее кольцо вверх; вытолкните штифт наружу.



5. Ослабьте затяжку контргайки. Выкрутите насос.

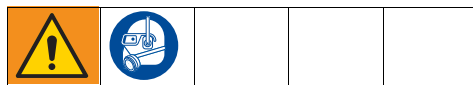
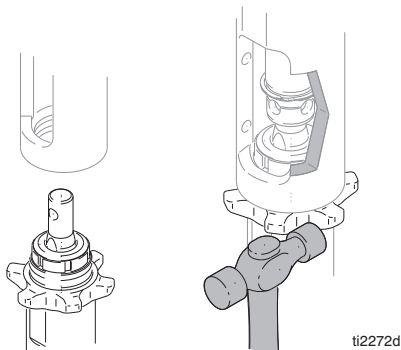


Установка

ПРЕДУПРЕЖДЕНИЕ

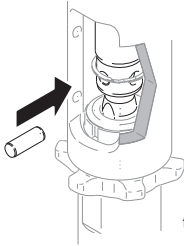
Если ослабнет затяжки контргайки во время работы, то резьба корпуса подшипника и приводной механизм будут повреждены. Затягивайте контргайку с заданным моментом затяжки.

1. Накрутите контргайку до нижней части резьбы насоса. Вкрутите насос полностью в коллектор. Выкручивайте насос из коллектора до тех пор, пока выпускное отверстие насоса не совместится со шлангом. Вручную затяните контргайку, а затем поверните с помощью молотка еще на 1/8 - 1/4 оборота.



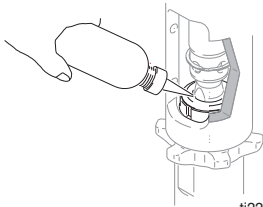
Неплотная посадка штифта может привести к поломке деталей и их выбросу наружу, что может стать причиной серьезной травмы или повреждения имущества. Убедитесь в правильности установки шпильки.

- Медленно тяните за рукоятку шнура стартера двигателя до тех пор, пока отверстие под штифт для штока поршневого насоса не установится на одном уровне с отверстием гидравлического штока. Протолкните штифт в отверстие. Вдавите стопорное кольцо в паз.



ti2272e

- Залейте в гайку уплотнения состав Graco TSL.



ti2272f

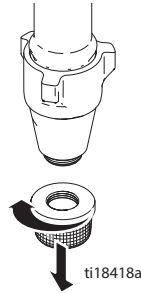
Насосы серии ProContractor

Демонтаж



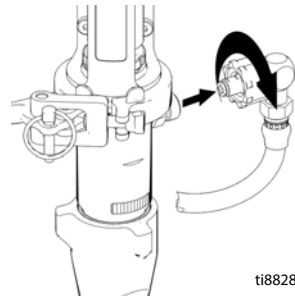
Касательно ремонта насоса, смотрите руководство 334654.

- Промойте насос.
- Выполните инструкции из раздела **Процедура сброса давления**, стр. 15.



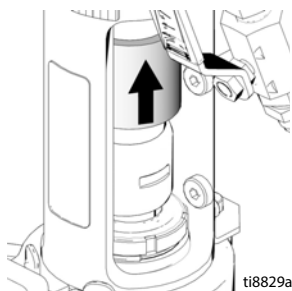
ti18418a

- Отсоедините фитинг шланга подачи краски и шланг подачи краски от фитинга насоса.

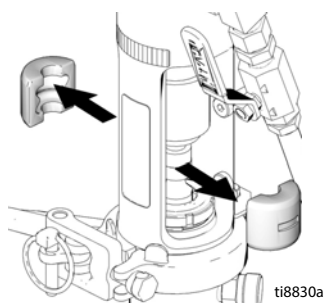


ti8828a

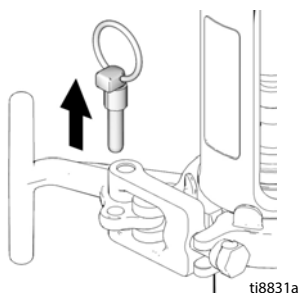
- Сдвиньте крышку соединителя вверх для полного раскрытия штоковых соединителей.



- Извлеките штоковые соединители.

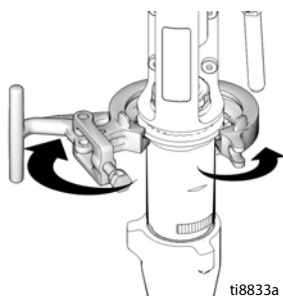


- Извлеките фиксирующий штифт.

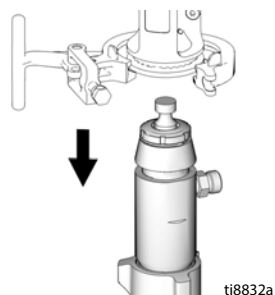


ПРИМЕЧАНИЕ: Поддержите насос рукой перед открыванием Т-образной рукоятки.

- Откройте зажим.

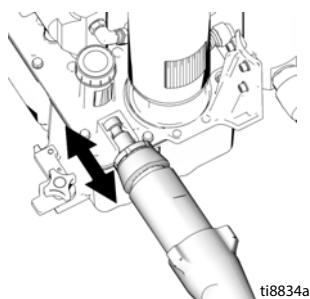


- Отсоедините насос от источника питания.



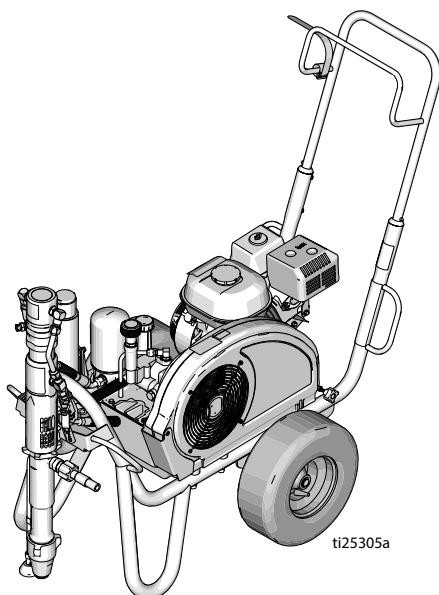
Установка

- При необходимости, поместите шток поршневого насоса в регулировочную отливку и потяните за насос для удлинения штока.



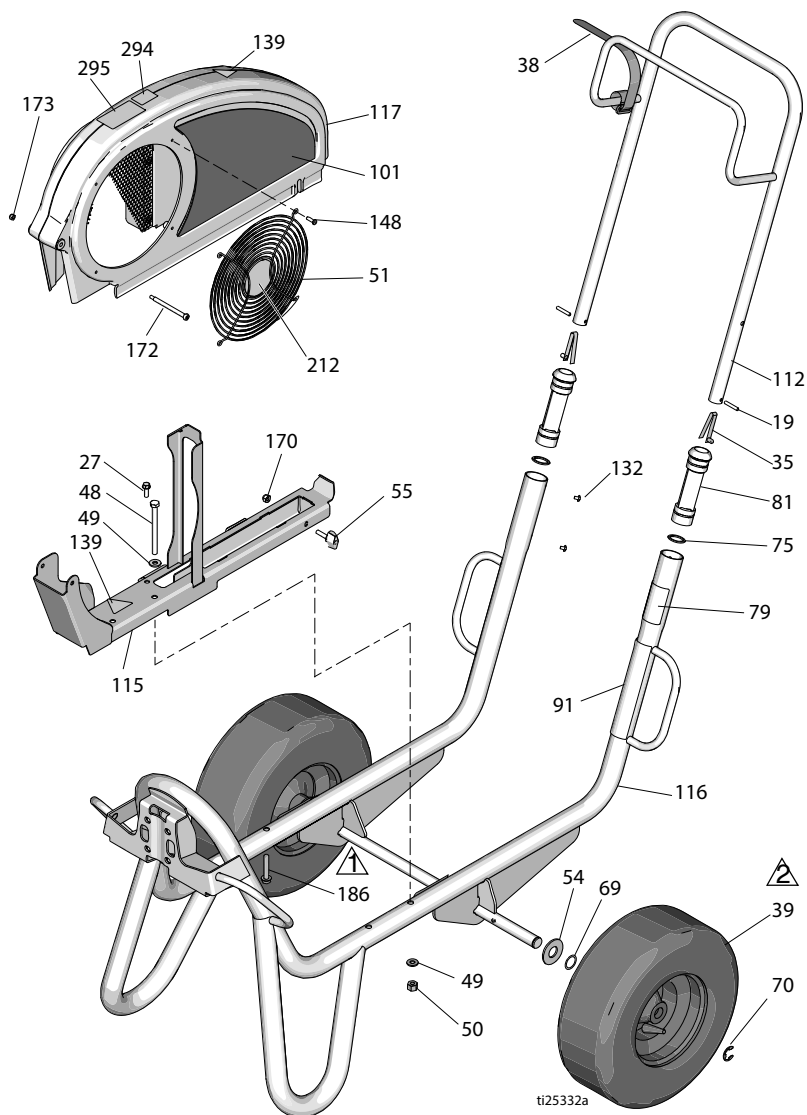
- Для повторной сборки насоса выполните действия по его извлечению в обратном порядке.

Детали серии Standard DutyMax EH/GH230/300



Детали рамы и ограждения ремня, серия Standard GH230/300

Поз.	Усилие затяжки	Поз.	Усилие затяжки
1	120-130 дюймов на фунт (13,6 - 14,7 Н•м)	2	Накачайте шины до 1,7-2,4 бар (25-35 фунтов на кв. дюйм).



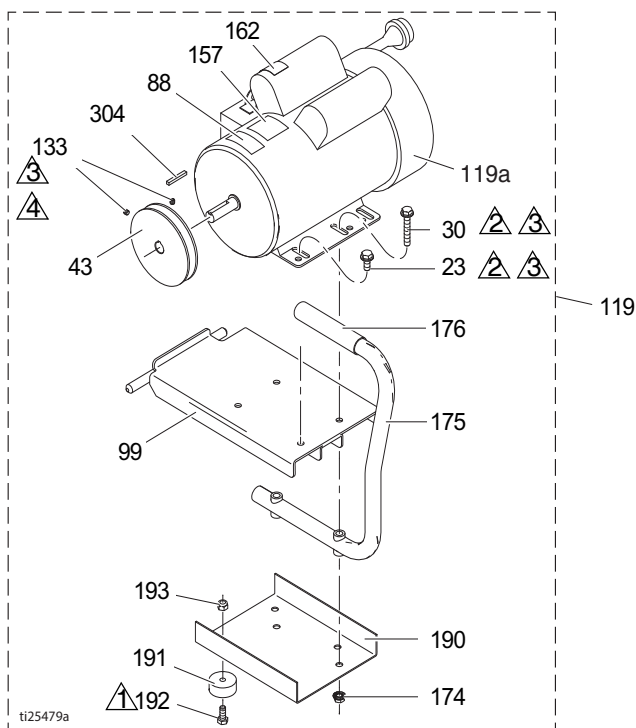
Спецификация деталей

Поз.	Арт. №	Описание	Кол-во	Поз.	Арт. №	Описание	Кол-во
19	101354	ШТИФТ, пружинный, прямой	2		17D046	НАКЛЕЙКА, с фирменным знаком, боковая (EH300DI)	1
27	260212	ВИНТ, с шестигранной шайбой и головкой под торцевой ключ, форма резьбы	1		17D048	НАКЛЕЙКА, с фирменным знаком, боковая (GH300DI)	1
35	112827	КНОПКА, с фиксацией	2	112	24M397	РУКОЯТКА, тележки	1
38	114271	РЕМЕШОК, крепежный	1	115	24M086	РЕЙКА, кожух ремня, в сборе	1
39	119509	КОЛЕСО, пневматическое	2	116	24M085	РАМА, тележка, сварная	1
48	867539	ВИНТ, с шестигранной головкой	2	117	248973	ЩИТОК, блок ремня, окрашенный (включает 51, 148, 172, 173)	1
49	100527	ШАЙБА, плоская	4				
50	110838	ГАЙКА, стопорная	2	132	109032	ВИНТ, крепежный, с плоской головкой	4
51	117284	РЕШЕТКА, защитная для вентилятора	1	139▲	16M768	НАКЛЕЙКА, с предупреждением	2
54	156306	ШАЙБА, плоская	2	141▲	15Y963	НАКЛЕЙКА, с инструкциями	1
55	17D813	ГАЙКА, с накаткой	2				
69	116038	ШАЙБА, волнистая, пружинная	2	148	115477	ВИНТ, крепежный, с головкой отверстие под звездообразный ключ	4
70	120211	КОЛЬЦО, стопорное, с E-образным поперечным сечением	2	170	102040	ГАЙКА, стопорная, шестигранная	1
75	15J645	ШАЙБА	2	172	119434	ВИНТ, с буртиком, с головкой под торцевой ключ	1
79▲	189246	НАКЛЕЙКА, с предупреждением	1				
	17D947	НАКЛЕЙКА, предупредительная, многоязычная	1	173	116969	ГАЙКА, стопорная	1
81	192027	РУКАВ, тележка	2	212	16N398	НАКЛЕЙКА, с указанием (EH/GH300DI)	1
91▲	194317	НАКЛЕЙКА, с предупреждением	1	294	16D576	НАКЛЕЙКА, сделано в США	1
	16N948	НАКЛЕЙКА, предупредительная, ISO	1	295	16X983	НАКЛЕЙКА, серия "standard"	1
	17D947	НАКЛЕЙКА, предупредительная, многоязычная	1				
101	17D042	НАКЛЕЙКА, с фирменным знаком, боковая (EH230DI)	1				
	17D044	НАКЛЕЙКА, с фирменным знаком, боковая (GH230DI)	1				

▲ Наклейки с символами опасности и предупреждениями предоставляются бесплатно.

Детали электродвигателя DutyMax EH230DI

Поз.	Усилие затяжки	Поз.	Усилие затяжки
1	25-30 дюймов на фунт (2,9 - 3,4 Н•м)	3	Нанесение жидкости Loctite 242
2	215-235 дюймов на фунт (24,3 - 26,6 Н•м)	4	58-62 дюймов на фунт (6,6 - 7,0 Н•м)

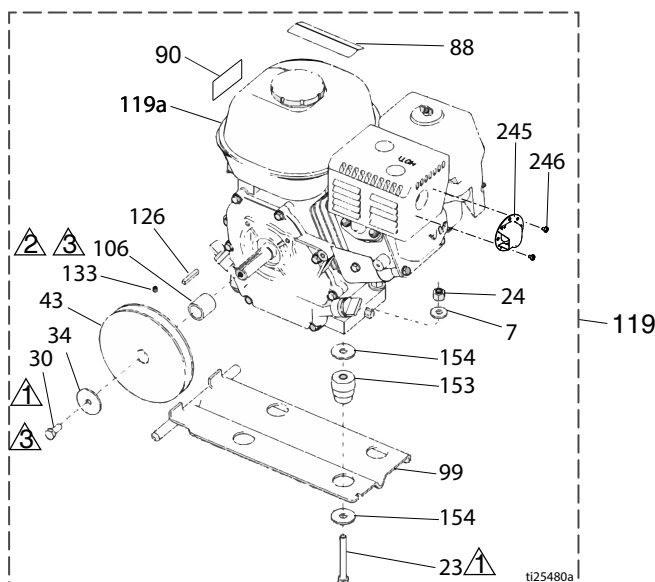


Поз.	Арт. №	Описание	Кол-во	Поз.	Арт. №	Описание	Кол-во
23	110963	ВИНТ, с фланцевой головкой	2	157	15B804	НАКЛЕЙКА, Graco	2
30	114653	ВИНТ, с фланцевой головкой	2	162▲	189930	НАКЛЕЙКА, с предупреждением	1
43	16N612	ШКИВ	1	174	110996	ГАЙКА, шестигранная, с фланцевой головкой	4
44	116914	РЕМЁНЬ, с V-образными засечками для захвата (не показано)	1	175	246214	РУКОЯТКА, модифицируемая	1
88▲	15K616	НАКЛЕЙКА, предупредительная	1	176	111700	ЗАХВАТ, ручка	1
99	15E585	КРОНШТЕЙН, монтажный, электродвигатель	1	190	15F217	ПЛАСТИНА, изоляционная, нижняя	1
119	24M668	КОМПЛЕКТ, 3,0 л. с. (включает все детали, указанные на этой странице)	1	191	113817	АМОРТИЗАТОР	4
119a	15E669	ДВИГАТЕЛЬ, электрический, 3 л.с., 230В перем. тока	1	192	100057	ВИНТ, с шестигранной головкой	4
133	100002	ВИНТ, установочный	2	193	111040	ГАЙКА, стопорная с кольцевой вставкой, найлок, 5/16	4
				304	117632	КЛЮЧ, квадратный 3/16 x 1,25	1

▲ Наклейки с символами опасности и предупреждениями предоставляются бесплатно.

Детали бензинового двигателя DutyMax GH230DI

Поз.	Усилие затяжки	Поз.	Усилие затяжки
▲1	120-130 дюймов на фунт (13,6 - 14,7 Н*м)	▲3	Нанесение жидкости Loctite 242
▲2	58-62 дюймов на фунт (6,6 - 7,0 Н*м)		

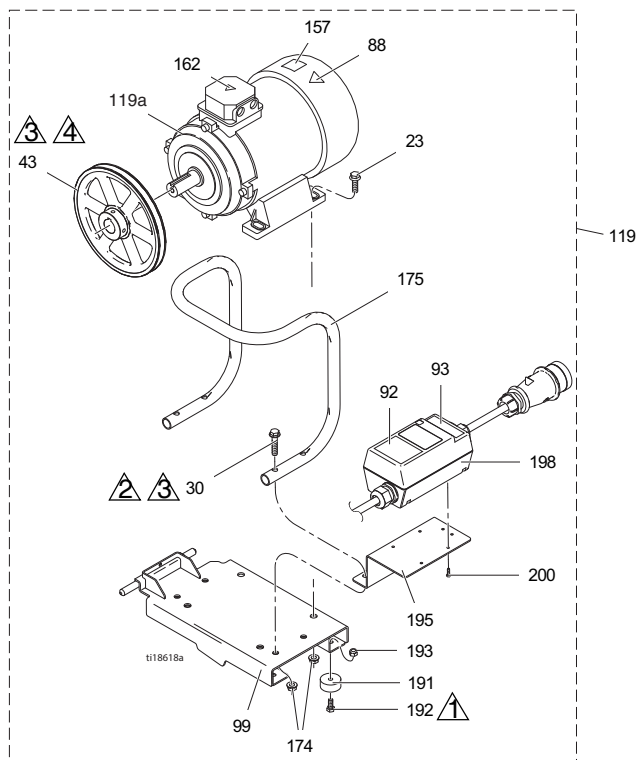


Поз.	Арт. №	Описание	Кол-во	Поз.	Арт. №	Описание	Кол-во
7	100023	ШАЙБА, плоская	4	106	15B314	РУКАВ, вал двигателя	1
23	113664	ВИНТ, с шестигранной головкой	4	119	248944	КОМПЛЕКТ, бензиновый двигатель 6,5 л. с. (включает все детали, указанные на этой странице)	2
30	108842	ВИНТ, с шестигранной головкой	2	119a	116298	ДВИГАТЕЛЬ, бензиновый, 6,5 л.с.	1
34	112717	ШАЙБА	1	126	117632	КЛЮЧ, квадратный, 3/16 x 1,25	1
43	116908	ШКИВ, 5,50 дюйма	1	133	100002	ВИНТ, установочный	1
44	119433	РЕМЕНЬ, с V-образными засечками для захвата (не показано)	1	153	15E888	КОМПЕНСАТОР ПУЛЬСАЦИЙ, монтаж на двигателе	4
50	110838	ГАЙКА, стопорная	4	154	108851	ШАЙБА, плоская	8
88▲	194126	НАКЛЕЙКА, с предупреждением	1	245	128099	ОТРАЖАТЕЛЬ, выхлопной	1
90▲	16Y720	НАКЛЕЙКА, предупредительная, двигатель ISO	1	246	128101	ВИНТ, самонарезающийся	2
99	15F157	КРОНШТЕЙН, монтажный, двигатель	1				

▲ Наклейки с символами опасности и предупреждениями предоставляются бесплатно.

Детали электродвигателя DutyMax EH300DI

Поз.	Усилие затяжки	Поз.	Усилие затяжки
1▲	25-30 дюймов на фунт (2,9 - 3,4 Н•м)	3▲	Нанесение жидкости Loctite 242
2▲	215-235 дюймов на фунт (24,3 - 26,6 Н•м)	4▲	58-62 дюймов на фунт (6,6 - 7,0 Н•м)

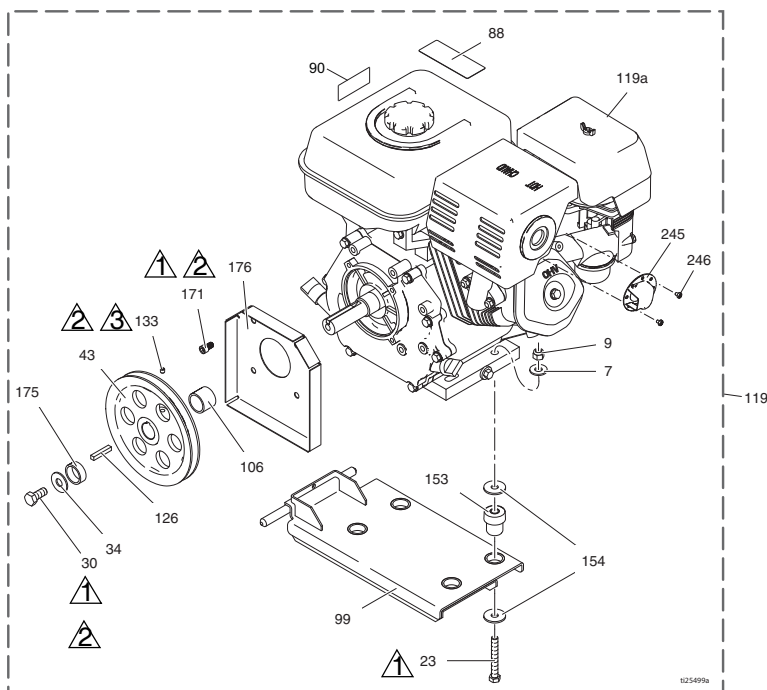


Поз.	Арт. №	Описание	Кол-во	Поз.	Арт. №	Описание	Кол-во
23	111193	ВИНТ, с фланцевой головкой	4	119а	24N019	ДВИГАТЕЛЬ, электр., 400 В пер. тока, 50 Гц, 7,3 л. с.	1
30	116780	ВИНТ, фланцевый, с шестигранной головкой	4	162▲	189930	НАКЛЕЙКА, предупредительная	1
43	125811	ШКИВ, чугун, 8,75 дюйма	1	174	112958	ГАЙКА, с фланцем, шестигранная	8
88▲	15K616	НАКЛЕЙКА, предупредительная	1	175	16M473	ТРУБА, рукоятка, модифицируемая	1
92	16N399	НАКЛЕЙКА, включение/выключение блока переключателей двигателя	1	191	113817	АМОРТИЗАТОР	4
93	16N400	НАКЛЕЙКА, красный индикатор	1	192	100057	ВИНТ, с шестигранной головкой	4
99	16M467	КРОНШТЕЙН, монтажный, двигатель, EH300	1	193	111040	ГАЙКА, стопорная с кольцевой вставкой, нейлок, 5/16	4
119	24M669	КОМПЛЕКТ, электродвигатель (включает все детали, указанные на этой странице)	1	195	16M474	КРОНШТЕЙН, стартер двигателя	1
				198	24N064	СТАРТЕР, блок двигателя	1
				200	119236	ВИНТ, специальный	4

▲ Наклейки с символами опасности и предупреждениями предоставляются бесплатно.

Детали бензинового двигателя DutyMax GH300DI

Поз.	Усилие затяжки	Поз.	Усилие затяжки
▲1	120-130 дюймов на фунт (13,6 - 14,7 Н•м)	▲3	58-62 дюймов на фунт (6,6 - 7,0 Н•м)
▲2	Нанесение жидкости Loctite 242		



Поз.	Арт. №	Описание	Кол-во	Поз.	Арт. №	Описание	Кол-во
7	100132	ШАЙБА, плоская	4	119а	803900	ДВИГАТЕЛЬ, бензиновый, 9,0 л. с. (Honda)	1
9	101566	ГАЙКА, стопорная	4				
23	106212	ВИНТ, с шестигранной головкой	4	126	119484	ШПОНКА, призматическая, квадратная	1
30	116645	ВИНТ, с шестигранной головкой	1	133	100002	ВИНТ, установочный	1
34	100696	ШАЙБА, штампованная	1	153	195515	КОМПЕНСАТОР ПУЛЬСАЦИИ, монтаж на двигателе	4
43	119401	ШКИВ	1	154	108851	ШАЙБА, плоская	8
44	119432	РЕМЕНЬ, с V-образными зацепками для захвата (не показано)	1	171	C20010	ВИНТ, крепежный, с головкой под торцевой ключ	4
88▲	194126	НАКЛЕЙКА, с предупреждением	1	175	15E764	РАСПОРКА, вал, двигатель	1
90▲	16Y720	НАКЛЕЙКА, предупредительная, двигатель ISO	1	176	15E973	ЩИТОК, вал двигателя	1
99	15E583	КРОНШТЕЙН, монтажный, двигатель	1	245	124145	ОТРАЖАТЕЛЬ, выхлопной	1
106	15E586	РУКАВ, вал, двигатель	1	246	128101	ВИНТ, самонарезающийся	3
119	248945	КОМПЛЕКТ, бензиновый двигатель 9,0 л. с. (включает все детали, указанные на этой странице)	2				

▲ Наклейки с символами опасности и предупреждениями предоставляются бесплатно.

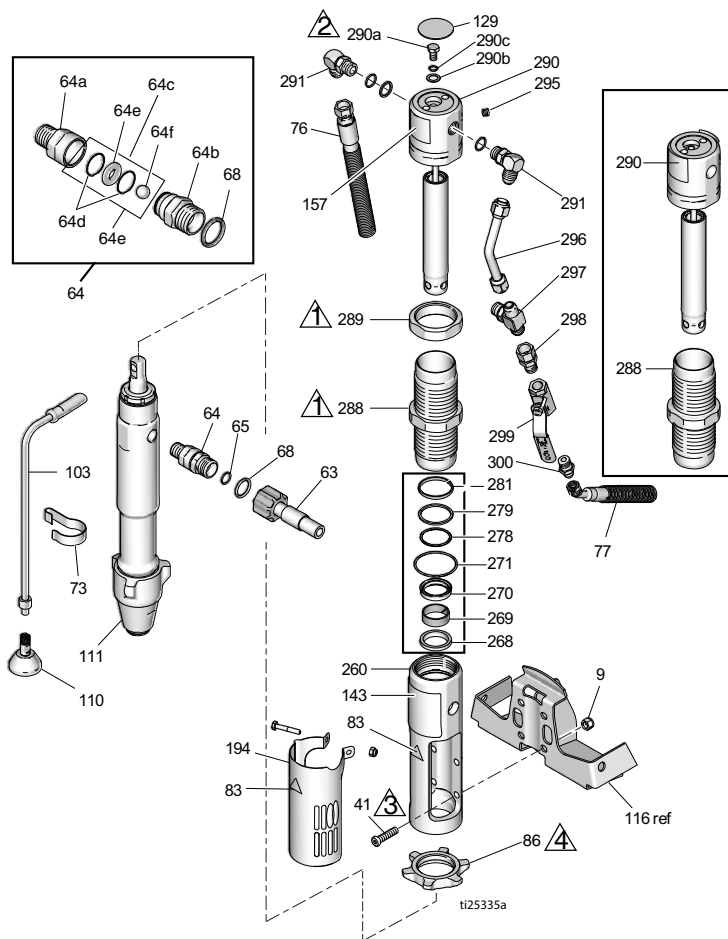
Спецификация деталей для резервуара и фильтра, серия Standard

Поз.	Арт. №	Описание	Кол-во	Поз.	Арт. №	Описание	Кол-во
3	196178	ФИТИНГ, выпускной (EH/GH230DI)	1	243	110792	ФИТИНГ, коленчатый, с наружной резьбой, 90°	1
	183285	ФИТИНГ, выпускной (EH/GH300DI)	1	244	15B438	РУЧКА, регулятор давления	1
4	15E476	КРОНШТЕЙН, держатель, электродвигатель	1	245	117560	ВИНТ, установочный, с головкой под торцевой ключ	1
44	116914	РЕМЕНЬ, V-образный, AX42 (EH230DI)	1	246	246167	ТРУБКА, гидравлическая система, слив	1
	119433	РЕМЕНЬ, V-образный, AX41 (GH230DI)	1	247	116829	ФИТИНГ, коленчатый, гидравлическая система, без колец	1
	125834	РЕМЕНЬ, V-образный, AX48 (EH300DI)	1	248	246173	ФИЛЬТР, масляный, навинчиваемый	1
	119432	РЕМЕНЬ, V-образный, AX44 (GH300DI)	1	249	15E599	КОРПУС, фильтра	1
55	15D862	ГАЙКА, с накаткой	2	250	15G331	ЗАГЛУШКА, трубная	1
84	198585	НАКЛЕЙКА, гидравлическая жидкость, GH	1	251	196178	ПЕРЕХОДНИК, ниппельный	1
85	15A464	НАКЛЕЙКА, система управления	1	252	244067	ФИЛЬТР, жидкостный	1
87	189892	НАКЛЕЙКА, Graco	1	253	15C766	ТРУБКА, диффузионная	1
96	15E410	ШКИВ, вентилятора	1	254	117285	УПЛОТНЕНИЕ, уплотнительное кольцо круглого сечения	1
144	15K440	НАКЛЕЙКА, с фирменным знаком, охлаждение GH/EH	1	255	15C765	КОЛПАЧОК, фильтр	1
				256*	287879	КЛАПАН, сливной, в сборе	1
197	120087	ВИНТ, установочный, 1/4 x 1/2	2	257*	114708	ПРУЖИНА, нажимная	1
227	15J513	БАК, резервуар, синий цвет	1	258*	15G563	РУЧКА, клапан	1
228	101754	ЗАГЛУШКА, трубная	1	259*	116424	ГАЙКА, крышка	1
229	120604	ПРОКЛАДКА, резервуар	1	261*	193710	УПЛОТНЕНИЕ, седло клапана	1
230	116919	ФИЛЬТР	1	262	117471	ВИНТ, мелкий, крепежный, с плоской шестигранной головкой	4
231	15E587	ТРУБКА, всасывающая	1	263	120184	ФИТИНГ, гидравлическая система	1
232	154594	УПЛОТНЕНИЕ, уплотнительное кольцо круглого сечения	1	264*	193709	СЕДЛО, клапана	1
233	15M056	КРЫШКА, резервуар	1	265	121311	ФИТИНГ, коленчатый, 45°, наружный	1
234	107188	УПЛОТНЕНИЕ, уплотнительное кольцо круглого сечения	4	266	102814	МАНОМЕТР	1
235	156401	УПЛОТНЕНИЕ, уплотнительное кольцо круглого сечения	1	267	243683	ШТУЦЕР, шарнирный	1
				285	116618	МАГНИТ	1
				299	290079	НАКЛЕЙКА, предупредительная, заземление, английский язык	1
236	119426	ВИНТ, крепежный, с буртиком под шестигранной головкой	11				
237	120726	КРЫШКА, вентиляционная, фильтр	1	16Y633		НАКЛЕЙКА, предупредительная, заземление, китайский язык	1
238	198841	ДЕРЖАТЕЛЬ, шариковый, обходной канал подачи давления	1				
239	100084	ШАР, металлический	1				
240	116967	ПРУЖИНА, сжатия	1				
241	237686	ПРОВОД, блок заземления с зажимом	1				
242	249003	НАСОС, гидравлический (EH/GH230DI)	1				

* Включено в комплект сливного клапана 245103.

Детали для гидравлического мотора и поршневого насоса

Поз.	Усилие затяжки	Поз.	Усилие затяжки
1	145-155 футов на фунт (196,6 - 210,2 Н•м)	3	140-160 дюймов на фунт (15,8 - 18,1 Н•м)
2	12-18 футов на фунт (16,3 - 24,4 Н•м)	4	70-80 футов на фунт (94,9 - 108,5 Н•м)



Спецификация деталей для гидравлического мотора и поршневого насоса

Поз.	Арт. №	Описание	Кол-во	Поз.	Арт. №	Описание	Кол-во
8	15F584	ЭТИКЕТКА, устройство ProConnect	1		17D067	НАКЛЕЙКА, с фирменным знаком, передняя (GH300DI)	1
9	101566	ГАЙКА, стопорная	4	157◆	15B804	НАКЛЕЙКА, Graco	2
33	189920	СЕТЧАТЫЙ ФИЛЬТР, (1-1 1/2 npsm)	1	178	156698	УПЛОТНЕНИЕ, уплотнительное кольцо круглого сечения	1
41◆	107210	БОЛТ	4				
57	288344	ЗАЖИМ, насос	1	179	277377	МУФТА, насос	2
58	105510	ШАЙБА, стопорная, пружинная (высокая шейка)	2	180	15H957	КРЫШКА, муфта	1
				194	24X474	КРЫШКА, щиток	1
59	101550	ВИНТ, с головкой под торцевой ключ	2	260◆	15E243	КОЛЛЕКТОР, переходник	1
63	257908	ШЛАНГ, с муфтой	1	268◆+	117739	ГРЯЗЕСЪЕМНИК, штока	1
64	24M611	КОМПЛЕКТ, обратный клапан (включает детали 64a–64f)	1	269◆+	112342	ПОДШИПНИК, шток	1
				270◆+	112561	УПЛОТНИТЕЛЬ, блок	1
				271◆+	117283	УПЛОТНЕНИЕ, уплотнительное кольцо круглого сечения	1
64a	16N461	КОРПУС, седло, обратный клапан	1	278◆+	108014	УПЛОТНЕНИЕ, уплотнительное кольцо круглого сечения	1
64b	16N462	КОРПУС, обратный клапан, шаровой	1				
64c	24M725	КОМПЛЕКТ, ремонтный, обратный клапан (включает детали 64d, 64e, 64f, 68)	1	279◆+	178226	УПЛОТНЕНИЕ, поршня	1
				281◆+	178207	ПОДШИПНИК, поршня	1
				288◆	248991	РУКАВ, гидравлическая система	1
64d*		УПЛОТНИТЕЛЬНОЕ КОЛЬЦО	2	289◆	15A726	ГАЙКА, стопорная	1
64e*		СЕДЛО, клапана	1	290◆	288755	КОМПЛЕКТ, ремонтный, тяга переключения (включает детали 129, 278, 279, 281, 282, 295)	1
64f*		ШАР, керамический	1				
65	109450	УПЛОТНЕНИЕ, уплотнительное кольцо круглого сечения	1	290a◆	106276	ВИНТ, с шестигранной головкой	1
68*	C20195	УПЛОТНЕНИЕ, уплотнительное кольцо круглого сечения	1	290b◆	155685	УПЛОТНЕНИЕ, уплотнительное кольцо круглого сечения	1
73	198542	ЗАЖИМ, пружинный	1	290c◆	178179	ШАЙБА, уплотнительная	1
76	15K642	ШЛАНГ, гидравлическая система, возвратный	1	291◆	117607	ФИТИНГ, коленчатый, стандартная резьба	2
77	15K641	ШЛАНГ, гидравлическая система, подача	1	295◆	100139	ЗАГЛУШКА, трубная	1
83▲◆	192840	НАКЛЕЙКА, с предупреждением	1	296◆	15E596	ТРУБКА, гидравлическая система, подача	1
86	193394	ГАЙКА, фиксирующая, GH230/300	1	297◆	117609	ФИТИНГ, тройник, ответвление, прямая резьба	1
103	243993	ШЛАНГ, сливной, Ultra hi-boy	1	298	117328	ФИТИНГ, ниппельный, прямой	1
110	241920	ОТРАЖАТЕЛЬ, с резьбой	1	299	117441	КЛАПАН, шаровой	1
111	24W999	НАСОС, поршневого	1	300	116813	ФИТИНГ, ниппельный, гидравлическая система	1
129◆	15B063	НАКЛЕЙКА, с предупреждением	1				
143	17D061	НАКЛЕЙКА, с фирменным знаком, передняя (EH230DI)	1				
	17D063	НАКЛЕЙКА, с фирменным знаком, передняя (GH230DI)	1				
	17D065	НАКЛЕЙКА, с фирменным знаком, передняя (EH300DI)	1				

▲ Наклейки с символами опасности и предупреждениями предоставляются бесплатно.

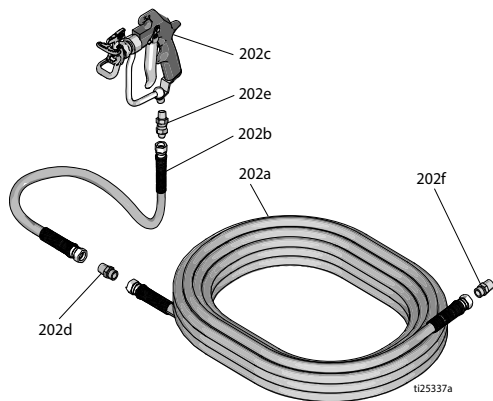
◆ Включено в ремонтный комплект гидравлического двигателя 248977 (EH/GH300).

+ Включено в комплект уплотнений 246174.

* Включено в комплект для ремонта обратного клапана 24M725.

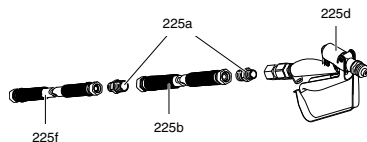
Детали для распылительного пистолета и шланга, DutyMax EH/GH230DI

Поз.	Арт. №	Описание	Кол-во
202a	240797	ШЛАНГ, заземленный, полиамид; внутр. диам. 3/8 дюйма; муфта 3/8-18 npsm; 15 м (50 футов); подпружиненные предохранительные устройства на обоих концах	1
202b	241735	ШЛАНГ, заземленный, полиамид; внутр. диам. 1/4 дюйма; муфта 1/4 npt(m) x 1/4 npsm(f); 0,9м (3 фута); подпружиненные предохранительные устройства на обоих концах, 22,7 МПа (227 бар, 3300 фунтов на кв. дюйм)	1
202c	241705	ПИСТОЛЕТ, распылительный, текстурированные краски, включает [©] защитную насадку наконечника RAC и цилиндр распылительного наконечника LTX531, перечень деталей см. в руководстве 308491	1
202d	159841	ПЕРЕХОДНИК, 3/8 npt x 1/4 npt	1
202e	239663	ШАРНИР, прямой	1
202f	196178	ПЕРЕХОДНИК, ниппельный	1

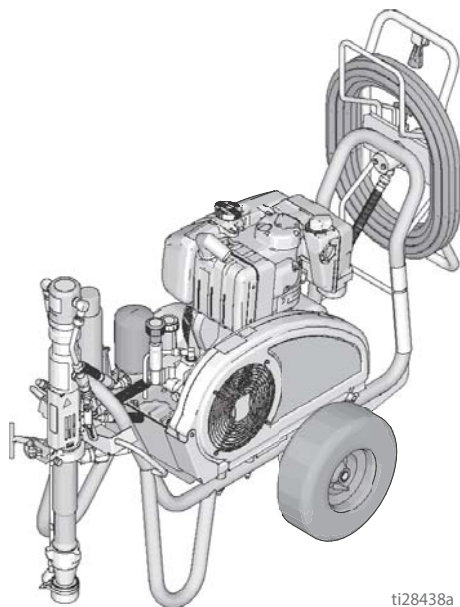


Детали для распылительного пистолета и шланга, DutyMax EH/GH300DI

Поз.	Арт. №	Описание	Кол-во
225a	159239	ФИТИНГ, ниппельный, трубный, редукторный	2
225b	191239	ШЛАНГ, с муфтой, 3/8 дюйма x 11 футов и 10 дюймов	1
225d	245820	КОМПЛЕКТ, вспомогательная принадлежность, пистолет	1
225f	278499	ШЛАНГ, с муфтой, 1/2 дюйма x 50 футов, водяной насос 3300	1

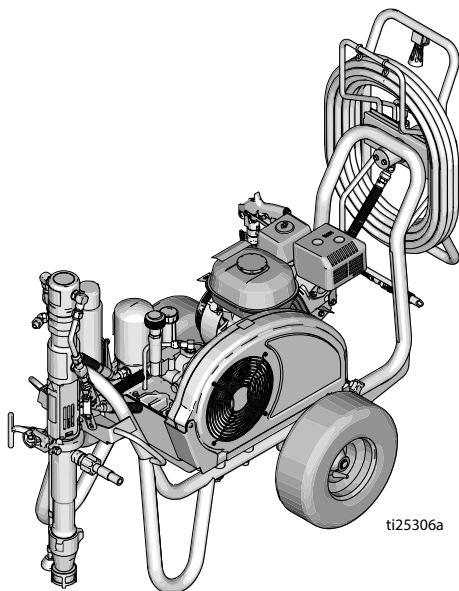


DutyMax DH230/EH/GH230/300, серия ProContractor



ti28438a

DutyMax DH230

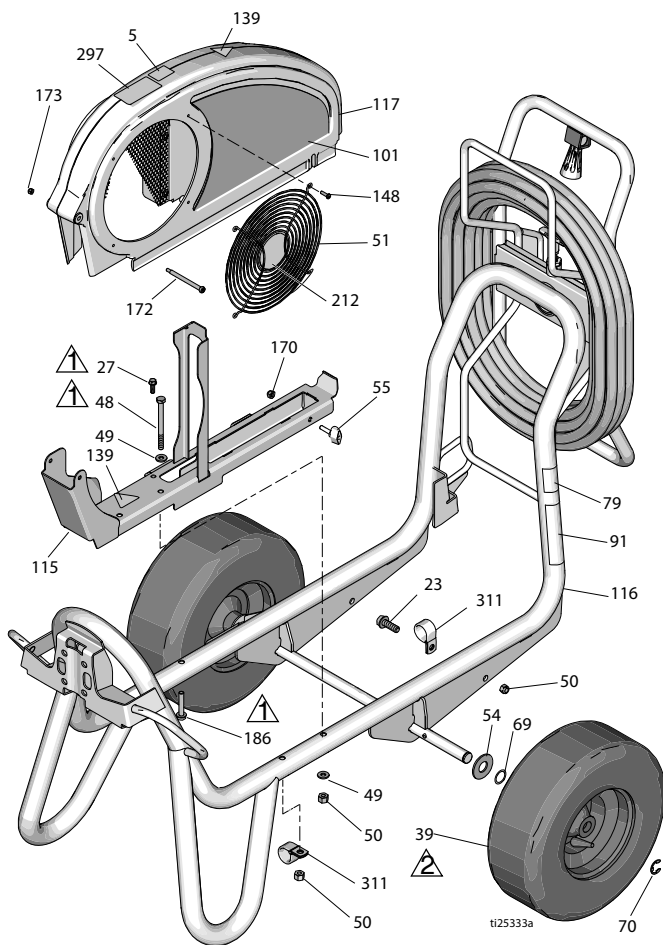


ti25306a

DutyMax EH/GH230/300

Детали рамы и ограждения ремня, DH230/EN/GH230/300

Поз.	Усилие затяжки	Поз.	Усилие затяжки
⚠1	120-130 дюймов на фунт (13,6 - 14,7 Н•м)	⚠2	Накачайте шины до 1,7-2,4 бар (25-35 фунтов на кв. дюйм).



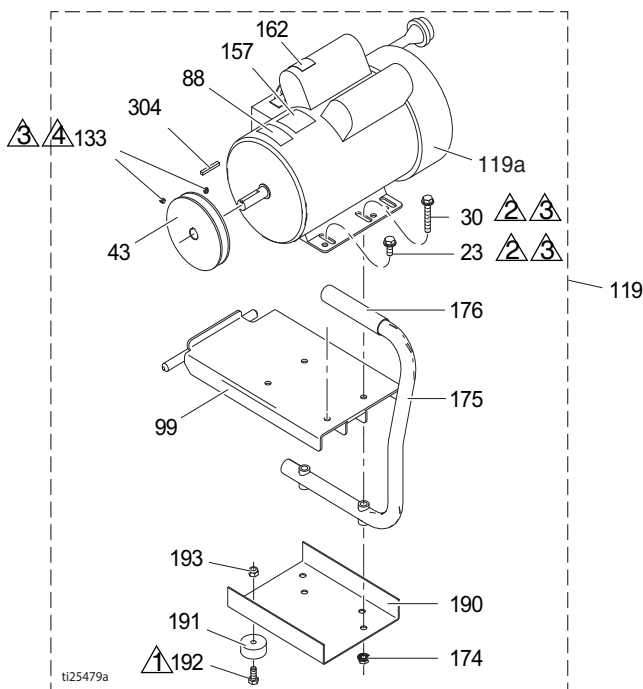
Спецификация деталей

Поз.	Арт. №	Описание	Кол-во	Поз.	Арт. №	Описание	Кол-во
5	16D576	НАКЛЕЙКА, "Сделано в США" с глоб. комп.	1	17J339	НАКЛЕЙКА, с фирменным знаком, боковая (DH230DI)	1	
23	110963	ВИНТ, с фланцевой головкой	1	17D044	НАКЛЕЙКА, с фирменным знаком, боковая (GH230DI)	1	
27	260212	ВИНТ, с шестигранной шайбой и головкой под торцевой ключ, форма резьбы	1	17D046	НАКЛЕЙКА, с фирменным знаком, боковая (EH300DI)	1	
39	119509	КОЛЕСО, пневматическое	2	17D048	НАКЛЕЙКА, с фирменным знаком, боковая (GH300DI)	1	
48	867539	ВИНТ, с шестигранной головкой	2	115	24M086	РЕЙКА, кожух ремня, в сборе	1
49	100527	ШАЙБА, плоская	3	116	17D108	РАМА, тележка, сварная	1
50	110838	ГАЙКА, стопорная	2	117	248973	ЩИТОК, блок ремня, окрашенный	1
51	117284	РЕШЕТКА, защитная для вентилятора	1	139▲	16M768	НАКЛЕЙКА, с предупреждением	2
54	156306	ШАЙБА, плоская	2	148	115477	ВИНТ, крепежный, с головкой отверстие под звездообразный ключ	4
55	17D813	ГАЙКА, с накаткой	1	170	102040	ГАЙКА, стопорная, шестигранная	1
69	116038	ШАЙБА, волнистая, пружинная	2	172	119434	ВИНТ, с буртиком, с головкой под торцевой ключ	1
70	120211	КОЛЬЦО, стопорное, с E-образным поперечным сечением	2	173	116969	ГАЙКА, стопорная	1
79▲	189246	НАКЛЕЙКА, с предупреждением	1	186	17D142	ВИНТ, с шестигранной шайбой и головкой под торцевой ключ	2
91▲	194317	НАКЛЕЙКА, предупредительная, EN	1	212	16N398	НАКЛЕЙКА, с указанием (EH/GH300DI)	1
	16N948	НАКЛЕЙКА, предупредительная, ISO	1	297	17D033	НАКЛЕЙКА, устройство ProContractor	1
	17D947	НАКЛЕЙКА, предупредительная, многоязычная	1	311	128051	ЗАЖИМ	2
101	17D042	НАКЛЕЙКА, с фирменным знаком, боковая (EH230DI)	1				

▲ Наклейки с символами опасности и предупреждениями предоставляются бесплатно.

Детали электродвигателя DutyMax EH230DI

Поз.	Усилие затяжки	Поз.	Усилие затяжки
▲1	26-30 дюймов на фунт (2,9 - 3,4 Н*м)	▲3	Нанесение жидкости 242
▲2	215-235 дюймов на фунт (24,3 - 26,6 Н*м)	▲4	55-62 дюймов на фунт (6,7 - 7,0 Н*м)

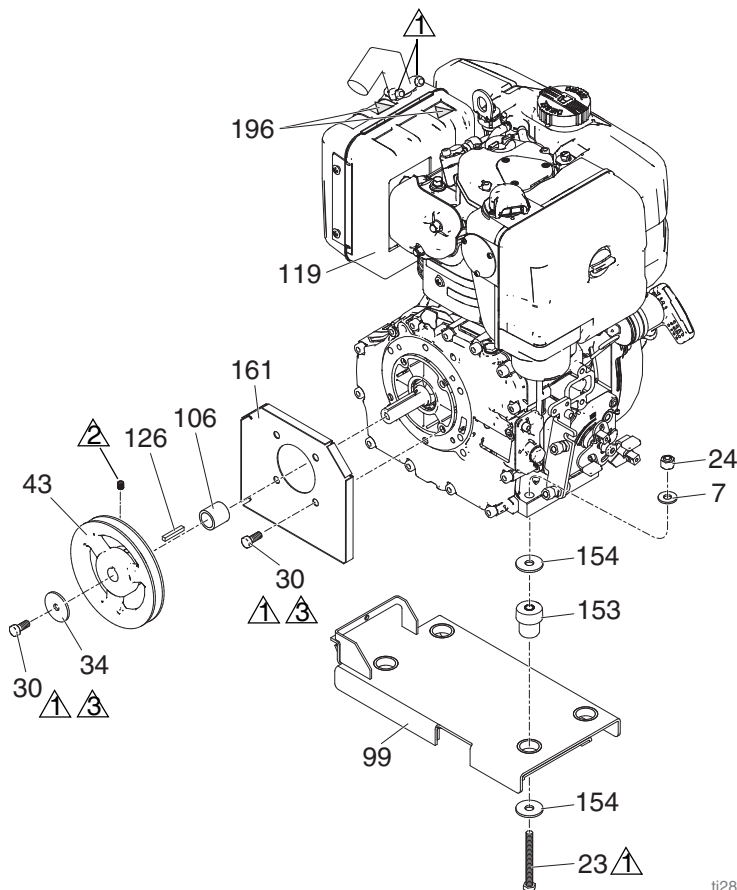


Поз.	Арт. №	Описание	Кол-во	Поз.	Арт. №	Описание	Кол-во
23	110963	ВИНТ, с фланцевой головкой	2	157	158804	НАКЛЕЙКА, Graco	2
30	114653	ВИНТ, с фланцевой головкой	2	162▲	189930	НАКЛЕЙКА, с предупреждением	1
43	15E588	ШКИВ	1	174	110996	ГАЙКА, шестигранная, с фланцевой головкой	4
44	116914	РЕМЕНЬ, с V-образными засечками для захвата (не показано)	1	175	246214	РУКОЯТКА, модифицируемая	1
88▲	15K616	НАКЛЕЙКА, предупредительная	1	176	111700	ЗАХВАТ, ручка	1
99	15E585	КРОНШТЕЙН, монтажный, электродвигатель	1	190	15F217	ПЛАСТИНА, изоляционная, нижняя	1
119	248946	КОМПЛЕКТ, электродвигатель, 3,0 л. с. (включает все детали, указанные на этой странице)	1	191	113817	АМОРТИЗАТОР	4
119a	15E669	ДВИГАТЕЛЬ, электрический, 3 л.с., 230В перем. тока	1	192	100057	ВИНТ, с шестигранной головкой	4
133	100002	ВИНТ, установочный	2	193	111040	ГАЙКА, стопорная с кольцевой вставкой, найлок, 5/16	4
				304	117632	КЛЮЧ, квадратный 3/16 x 1,25	1

▲ Наклейки с символами опасности и предупреждениями предоставляются бесплатно.

Детали дизельного двигателя DutyMax GH230DI

Поз.	Усилие затяжки	Поз.	Усилие затяжки
▲1	120-130 дюймов на фунт (13,6 - 14,7 Н•м)	▲3	Нанесение жидкости Loctite 242
▲2	58-62 дюймов на фунт (6,6 - 7,0 Н•м)	▲4	65-85 дюймов на фунт (7,3 - 9,6 Н•м)



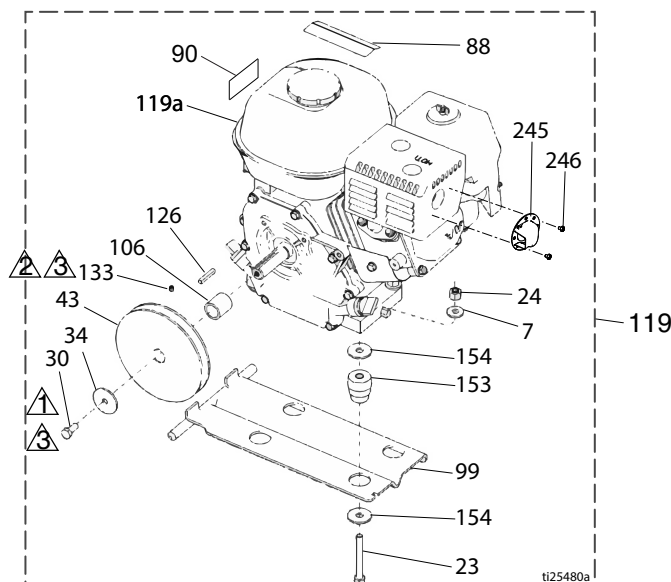
ti28390a

Поз.	Арт. №	Описание	Кол-во	Поз.	Арт. №	Описание	Кол-во
7	100023	ШАЙБА, плоская	4	126	17L826	КЛЮЧ, квадратный 3/16 x 1,125	1
23	110385	ВИНТ, с шестигранной головкой	4	153	15E888	АМОРТИЗАТОР, крепление двигателя	4
24	110838	ГАЙКА, стопорная	4	154	108851	ШАЙБА, плоская	8
30	108842	ВИНТ, с фланцевой головкой	5	161	17K215	ЩИТОК, вал двигателя	1
34	112717	ШАЙБА	1	196▲	17K859	НАКЛЕЙКА, техника безопасности, предупредительная, горячая поверхность	2
43	17L825	ШКИВ, 6 дюймов	1			РЕМЕНЬ, с V-образными засечками для захвата (не показано)	1
99	17N148	КРОНШТЕЙН, монтажный, двигатель, дизельный	1				
106	17L823	РУКАВ, вал двигателя	1				
119	17N150	ДВИГАТЕЛЬ, дизельный	1				

▲ Наклейки с символами опасности и предупреждениями предоставляются бесплатно.

Детали бензинового двигателя DutyMax GH230DI

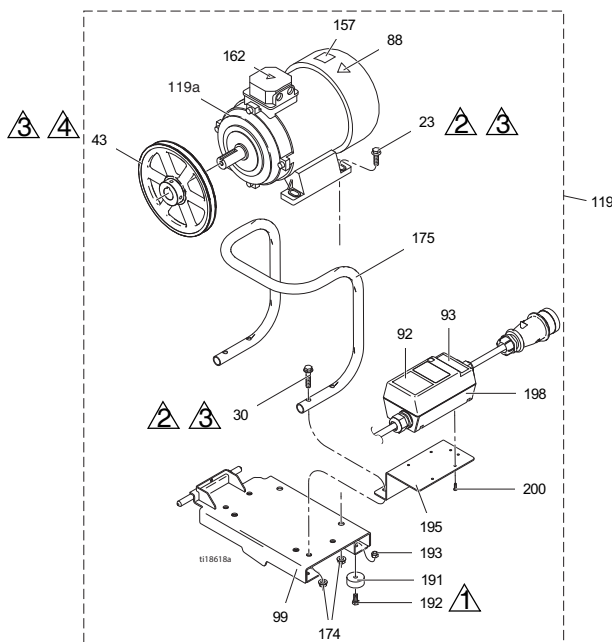
Поз.	Усилие затяжки	Поз.	Усилие затяжки
▲1	120-130 дюймов на фунт (13,6 - 14,7 Н•м)	▲3	Нанесение жидкости Loctite 242
▲2	58-62 дюймов на фунт (6,6 - 7,0 Н•м)		



Поз.	Арт. №	Описание	Кол-во	Поз.	Арт. №	Описание	Кол-во
7	100023	ШАЙБА, плоская	4	119	248944	КОМПЛЕКТ, бензиновый двигатель 6,5 л. с. (включает все детали, указанные на этой странице)	2
23	113664	ВИНТ, с шестигранной головкой	4	119a	116298	ДВИГАТЕЛЬ, бензиновый, 6,5 л.с.	1
30	108842	ВИНТ, с шестигранной головкой	2	126	117632	КЛЮЧ, квадратный, 3/16 x 1,25	1
34	112717	ШАЙБА	1	133	100002	ВИНТ, установочный	1
43	116908	ШКИВ, 5,50 дюйма	1	153	15E888	КОМПЕНСАТОР ПУЛЬСАЦИЙ, монтаж на двигателе	4
44	119433	РЕМЕНЬ, с V-образными засечками для захвата (не показано)	1	154	108851	ШАЙБА, плоская	8
50	110838	ГАЙКА, стопорная	4	245	128099	ОТРАЖАТЕЛЬ, выхлопной	1
88▲	194126	НАКЛЕЙКА, с предупреждением	1	246	128101	ВИНТ, самонарезающийся	2
90▲	16Y720	НАКЛЕЙКА, предупредительная, двигатель ISO	1	▲ Наклейки с символами опасности и предупреждениями предоставляются бесплатно.			
99	15F157	КРОНШТЕЙН, монтажный, двигатель	1				
106	15B314	РУКАВ, вал двигателя	1				

Детали электродвигателя DutyMax EH300DI

Поз.	Усилие затяжки	Поз.	Усилие затяжки
▲1	26-30 дюймов на фунт (2,9 - 3,4 Н•м)	▲3	Нанесение жидкости 242
▲2	215-235 дюймов на фунт (24,3 - 26,6 Н•м)	▲4	58-62 дюймов на фунт (6,6 - 7,0 Н•м)

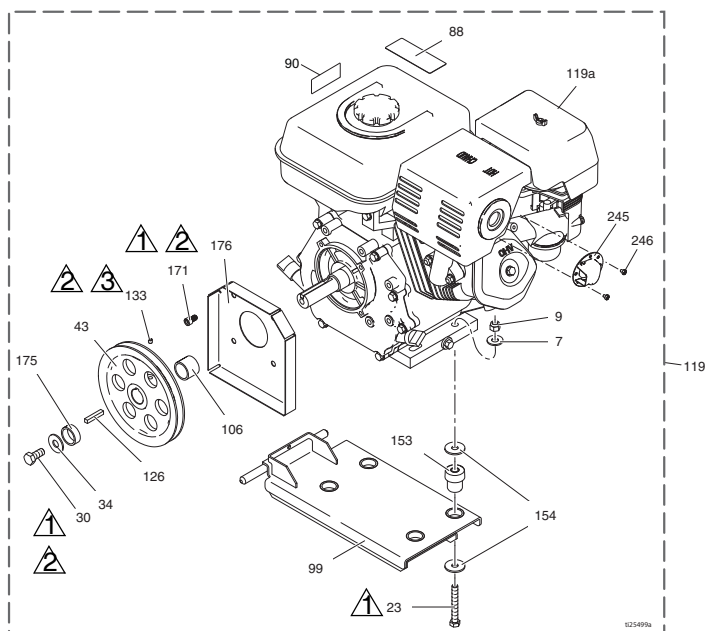


Поз.	Арт. №	Описание	Кол-во	Поз.	Арт. №	Описание	Кол-во
23	111193	ВИНТ, с фланцевой головкой	4	119a	24N019	ДВИГАТЕЛЬ, электр., 400 В пер. тока, 50 Гц, 7,3 л. с.	1
30	116780	ВИНТ, фланцевый, с шестигранной головкой	4	162▲	189930	НАКЛЕЙКА, предупредительная	1
43	125811	ШКИВ, чугун, 8,75 дюйма	1	174	112958	ГАЙКА, с фланцем, шестигранная	8
88▲	15K616	НАКЛЕЙКА, предупредительная	1	175	16M473	ТРУБА, рукоятка, модифицируемая	1
92	16N399	НАКЛЕЙКА, включение/выключение блока переключателей двигателя	1	191	113817	АМОТИЗАТОР	4
93	16N400	НАКЛЕЙКА, красный индикатор	1	192	100057	ВИНТ, с шестигранной головкой	4
99	16M467	КРОНШТЕЙН, монтажный, двигатель, EH300	1	193	111040	ГАЙКА, стопорная с кольцевой вставкой, нейлон, 5/16	4
119	24M669	КОМПЛЕКТ, электродвигатель (включает все детали, указанные на этой странице)	1	195	16M474	КРОНШТЕЙН, стартер двигателя	1
				198	24N064	СТАРТЕР, блок двигателя	1
				200	119236	ВИНТ, специальный	4

▲ Наклейки с символами опасности и предупреждениями предоставляются бесплатно.

Детали бензинового двигателя DutyMax GH300DI

Поз.	Усилие затяжки	Поз.	Усилие затяжки
1	120-130 дюймов на фунт (13,6 - 14,7 Н•м)	3	58-62 дюймов на фунт (6,6 - 7,0 Н•м)
2	Нанесение жидкости Loctite 242		



Поз.	Арт. №	Описание	Кол-во	Поз.	Арт. №	Описание	Кол-во
7	100132	ШАЙБА, плоская	4	119а	803900	ДВИГАТЕЛЬ, бензиновый, 9,0 л. с.	1
9	101566	ГАЙКА, стопорная	4			(Honda)	
23	106212	ВИНТ, с шестигранной головкой	4	126	119484	ШПОНКА, призматическая, квадратная	1
30	116645	ВИНТ, с шестигранной головкой	1	133	100002	ВИНТ, установочный	1
34	100696	ШАЙБА, штампованная	1	153	195515	КОМПЕНСАТОР ПУЛЬСАЦИЙ, монтаж на двигателе	4
43	119401	ШКИВ	1	154	108851	ШАЙБА, плоская	8
44	119432	РЕМЕНЬ, с V-образными засечками для захвата (не показано)	1	171	C20010	ВИНТ, крепежный, с головкой под торцевой ключ	4
88▲	194126	НАКЛЕЙКА, с предупреждением	1	175	15E764	РАСПОРКА, вал, двигатель	1
90▲	16Y720	НАКЛЕЙКА, предупредительная, двигатель ISO	1	176	15E973	ЩИТОК, вал двигателя	1
99	15E583	КРОНШТЕЙН, монтажный, двигатель	1	245	124145	РУКАВ, вал, двигатель	1
106	15E586	РУКАВ, вал, двигатель	1	246	128101	ВЫХЛОПНОЙ ВИНТ, самонарезающийся	3
119	248945	КОМПЛЕКТ, бензиновый двигатель 9,0 л. с. (включает все детали, указанные на этой странице)	2				

▲ Наклейки с символами опасности и предупреждениями предоставляются бесплатно.

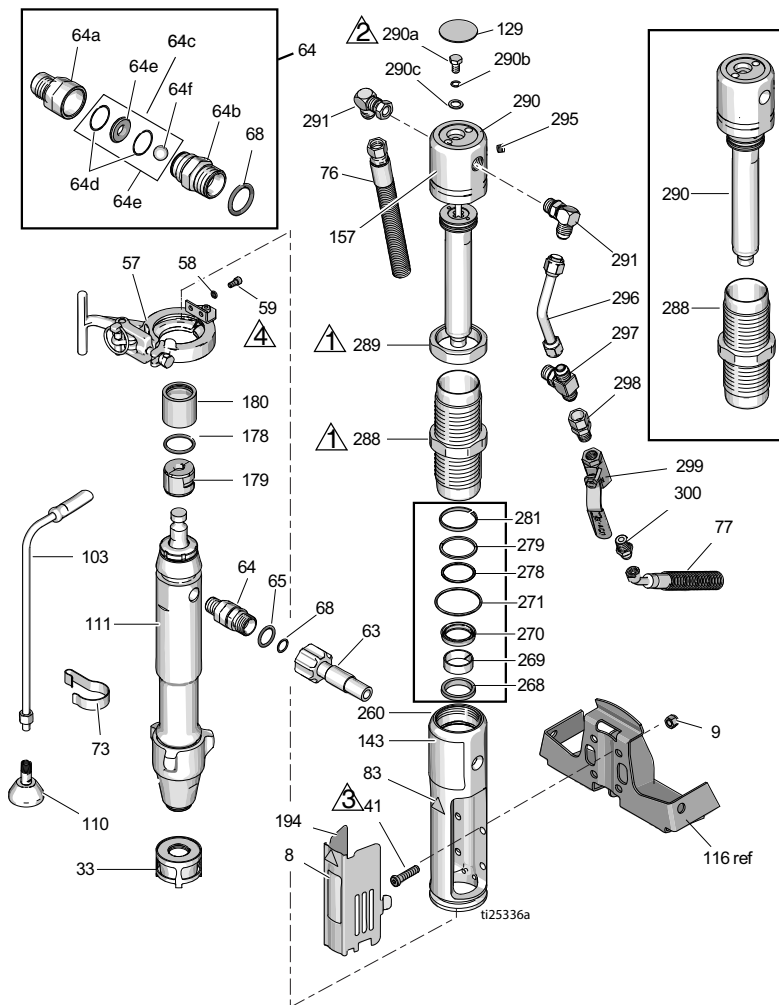
Спецификация деталей резервуара и фильтра, DutyMax

Поз.	Арт. №	Описание	Кол-во	Поз.	Арт. №	Описание	Кол-во
3	161889	ФИТИНГ выпускной	1	241	237686	ПРОВОД, блок	1
4	15E476	КРОНШТЕЙН, держатель, электродвигатель	1	242	249003 246178	НАСОС, гидравлический (DH230DI)	1
44	116914	РЕМЕНЬ, V-образный, АХ42 (EH230DI)	1	243	110792	ФИТИНГ, коленчатый, с наружной резьбой, 90°	1
	119433	РЕМЕНЬ, V-образный, АХ41 (GH230DI)	1	244	15B438	РУЧКА, регулятор давления	1
	125834	РЕМЕНЬ, V-образный, АХ48 (EH300DI)	1	245	117560	ВИНТ, установочный, с головкой под торцевой ключ	1
	17L829	РЕМЕНЬ, V-образный, АХ43 (DH230DI)	1	246	246167	ТРУБКА, гидравлическая система, слив	1
	119432	РЕМЕНЬ, V-образный, АХ44 (GH300DI)	1	247	116829	ФИТИНГ, коленчатый, гидравлическая система	1
55	17D813	ГАЙКА, с накаткой	1	248	246173	ФИЛЬТР, масляный, навинчиваемый	1
84	198585	НАКЛЕЙКА, гидравлическая жидкость, GH	1	249	15E599	КОРПУС, фильтра	1
85	15A464	НАКЛЕЙКА, система управления	1	250	15G331	ЗАГЛУШКА, трубная	1
87	189892	НАКЛЕЙКА, Graco	1	252	244067	ФИЛЬТР, жидкостный	1
96	15E410	ШКИВ, вентилятора	1	253	15C766	ТРУБКА, диффузионная	1
144	15K440	НАКЛЕЙКА, с фирменным знаком, охлаждение GH/EH	1	254	117285	УПЛОТНЕНИЕ, уплотнительное кольцо круглого сечения	1
197	120087	ВИНТ, установочный, 1/4 x 1/2	2	255	15C765	КОЛПАЧОК, фильтр	1
227	15J513	БАК, резервуар, синий цвет	1	256*	287879	КЛАПАН, сливной, в сборе	1
228	101754	ЗАГЛУШКА, трубная	1	257*	114708	ПРУЖИНА, нажимная	1
229	120604	ПРОКЛАДКА, резервуар	1	258*	15G563	РУЧКА, клапан	1
230	116919	ФИЛЬТР	1	259*	116424	ГАЙКА, крышка	1
231	15E587	ТРУБКА, всасывающая	1	261*	193710	УПЛОТНЕНИЕ, седло клапана	1
232	154594	УПЛОТНЕНИЕ, уплотнительное кольцо круглого сечения	1	262	117471	ВИНТ, мелкий, крепежный, с плоской шестигранной головкой	4
233	15M056	КРЫШКА, резервуар	1	263	120184	ФИТИНГ, гидравлическая система	1
234	107188	УПЛОТНЕНИЕ, уплотнительное кольцо круглого сечения	4	264*	193709	СЕДЛО, клапана	1
235	156401	УПЛОТНЕНИЕ, уплотнительное кольцо круглого сечения	1	265	121311	ПАТРУБОК, коннектор	1
236	119426	ВИНТ, крепежный, с буртиком под шестигранной головкой	11	266	868015	МАНОМЕТР	1
				285	116618	МАГНИТ	1
				286	17D266	ШЛАНГ, с муфтой, 3/8 x 73,5	1
237	120726	КРЫШКА, вентиляционная, фильтр	1	299	290079	НАКЛЕЙКА, предупредительная, заземление, английский язык	1
238	198841	ДЕРЖАТЕЛЬ, шариковый, обходной канал подачи давления	1		16Y633	НАКЛЕЙКА, предупредительная, заземление, китайский язык	1
239	100084	ШАР, металлический	1				
240	116967	ПРУЖИНА, сжатия	1				

* Включено в комплект сливного клапана 245103.

Детали для гидравлического мотора и поршневого насоса

Поз.	Усилие затяжки	Поз.	Усилие затяжки
1	145-155 футов на фунт (196,6 - 210,2 Н•м)	3	140-160 дюймов на фунт (15,8 - 18,1 Н•м)
2	12-18 футов на фунт (16,3 - 24,4 Н•м)	4	90-110 дюймов на фунт (10,2 - 12,4 Н•м)



Спецификация деталей для гидравлического мотора и поршневого насоса

Поз.	Арт. №	Описание	Кол-во	Поз.	Арт. №	Описание	Кол-во
8	15F584	ЭТИКЕТКА, устройство ProConnect	1	157◆	15B804	НАКЛЕЙКА, Graco	2
9	101566	ГАЙКА, стопорная	4	178	156698	УПЛОТНЕНИЕ, уплотнительное кольцо круглого сечения	1
33	15V573	СЕТЧАТЫЙ ФИЛЬТР		179	277377	МУФТА, насос	2
41◆	107210	БОЛТ	4	180	15H957	КРЫШКА, муфта	1
57	288344	ЗАЖИМ, насос	1	194	16M749	КРЫШКА, шток	1
58	105510	ШАЙБА, стопорная, пружинная (высокая шейка)	2	260◆	15J279	КОЛЛЕКТОР, переходник	1
				268◆+	117739	ГРЯЗЕСЪЕМНИК, штока	1
59	101550	ВИНТ, с головкой	2	269◆+	112342	ПОДШИПНИК, шток	1
63	257908	ШЛАНГ, с муфтой	1	270◆+	112561	УПЛОТНИТЕЛЬ, блок	1
64	24M611	КОМПЛЕКТ, обратный клапан (включает детали 64a–64f)	1	271◆+	117283	УПЛОТНЕНИЕ, уплотнительное кольцо круглого сечения	1
64a	16N461	КОРПУС, седло, обратный клапан	1	278◆+	108014	УПЛОТНЕНИЕ, уплотнительное кольцо круглого сечения	1
64b	16N462	КОРПУС, обратный клапан, шаровой	1	279◆+	178226	УПЛОТНЕНИЕ, поршня	1
64c	24M725	КОМПЛЕКТ, ремонтный, обратный клапан (включает детали 64d, 64e, 64f, 68)	1	281◆+	178207	ПОДШИПНИК, поршня	1
				288◆	248991	РУКАВ, гидравлическая система, цилиндр	1
64d*		УПЛОТНИТЕЛЬНОЕ КОЛЬЦО	2	289◆	15A726	ГАЙКА, стопорная	1
				290◆	288737	КОМПЛЕКТ, ремонтный, тяга переключения (включает детали 129, 278, 279, 281, 282, 295)	1
64e*		СЕДЛО, клапана	1	290a◆	106276	ВИНТ, с шестигранной головкой	1
64f*		ШАР, керамический	1	290b◆	155685	УПЛОТНЕНИЕ, уплотнительное кольцо круглого сечения	1
65	109450	УПЛОТНЕНИЕ, уплотнительное кольцо круглого сечения	1	290c◆	178179	ШАЙБА, уплотнительная	1
68*	C20195	УПЛОТНЕНИЕ, уплотнительное кольцо круглого сечения	1	291◆	117607	ФИТИНГ, коленчатый, стандартная резьба	2
73	198542	ЗАЖИМ, пружинный	1	295◆	100139	ЗАГЛУШКА, трубная	1
76	15K642	ШЛАНГ, гидравлическая система, возвратный	1	296◆	15E596	ТРУБКА, гидравлическая система, подача	1
77	15K641	ШЛАНГ, гидравлическая система, подача	1	297◆	117609	ФИТИНГ, тройник, ответвление, прямая резьба	1
83▲◆	15H108	НАКЛЕЙКА, с предупреждением	1	298	117328	ФИТИНГ, ниппельный, прямой	1
103	243993	ШЛАНГ, сливной, Ultra hi-boy	1	299	117441	КЛАПАН, шаровой	1
110	241920	ОТРАЖАТЕЛЬ, с резьбой	1	300	116813	ФИТИНГ, ниппельный, гидравлическая система	1
111	24X001	НАСОС, поршневой	1				
129◆▲	15B063	НАКЛЕЙКА, предупредительная, горячая поверхность	1				
143		фирменным знаком, передняя сторона	1				
	17J340	(DH230DI)	1				
	17D061	(EH230DI)	1				
	17D063	(GH230DI)	1				
	17D065	(EH300DI)	1				
	17D067	(GH300DI)	1				

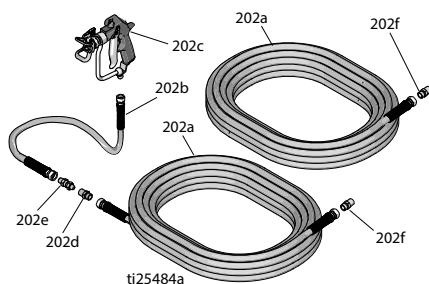
▲ Наклейки с символами опасности и предупреждениями предоставляются бесплатно.
◆ Включено в ремонтный комплект гидравлического двигателя 288760

+ Включено в комплект уплотнений 246174.

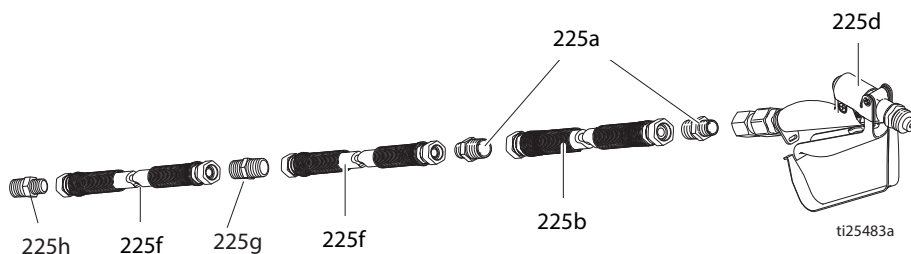
* Включено в комплект для ремонта обратного клапана 24M725.

Распылитель DutyMax DH/EH/GH230DI – распылительный пистолет и шланг

Поз.	Арт. №	Описание	Кол-во
202a	240797	ШЛАНГ, заземленный, полиамид; внутр. диам. 3/8 дюйма; муфта 3/8-18 npsm; 15 м (50 футов); подпружиненные предохранительные устройства на обоих концах	2
202b	241735	ШЛАНГ, заземленный, полиамид; внутр. диам. 1/4 дюйма; муфта 1/4 npt(m) x 1/4 npsm(f); 0,9м (3 фута); подпружиненные предохранительные устройства на обоих концах, 22,7 МПа (227 бар, 3300 фунтов на кв. дюйм)	1
202c	241705	ПИСТОЛЕТ, распылительный, текстурированные краски, включает [®] защитную насадку наконечника RAC и цилиндр распылительного наконечника LTX531, перечень деталей см. в руководстве 308491	1
202d	159841	ПЕРЕХОДНИК, 3/8 npt x 1/4 npt	1
202e	189018	ШАРНИР, прямой	1
202f	162485	ПЕРЕХОДНИК, ниппельный	2



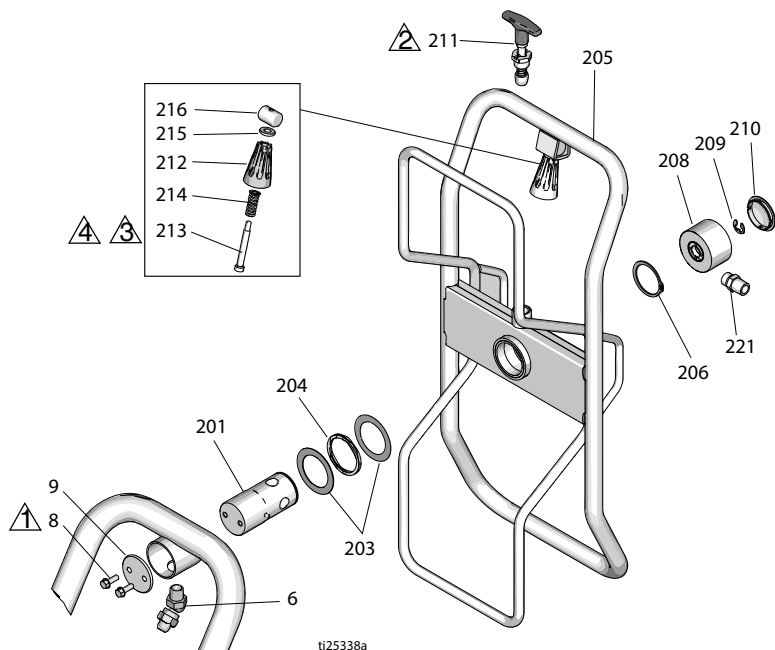
Распылитель DutyMax EH/GH™300DI – распылительный пистолет и шланг



Поз.	Арт. №	Описание	Кол-во
225a	159239	ФИТИНГ, ниппельный, трубный, редукторный	3
225b	191239	ШЛАНГ, с муфтой, 3/8 дюйма x 11 футов и 10 дюймов	1
225d	245820	КОМПЛЕКТ, вспомогательная принадлежность, пистолет	1
225f	278499	ШЛАНГ, с муфтой, 1/2 дюйма x 50 футов, водяной насос 3300	2
225g	158491	ФИТИНГ, ниппельный	1
225h	159239	ФИТИНГ, ниппельный	1

Только детали для шлангового барабана, серия ProContractor

Поз.	Усилие затяжки	Поз.	Усилие затяжки
	120-130 дюймов на фунт (13,6 - 14,7 Н•м)		130-150 дюймов на фунт (14,7 - 16,9 Н•м)
	25-35 футов на фунт (33,9 - 47,5 Н•м)		Нанесение жидкости Loctite 277



ti25338a

Поз.	Арт. №	Описание	Кол-во	Поз.	Арт. №	Описание	Кол-во
6	161889	ФИТИНГ, штуцер, вертлюг, 45°	1	211	24E400	ШТИФТ, вытяжной, стопорный	1
8	260212	ВИНТ, с шестигранной шайбой и головкой под торцевой ключ	2	212	278085	РУКОЯТКА, вертлюг	1
9	16C975	ПЛАСТИНА, вертикальная установка	1	213	122518	ВИНТ, с буртиком, головка под ключ	1
201	24E016	ТРУБА, шланговый барабан, поворотная	1	214	122542	ПРУЖИНА	1
203	122607	ШАЙБА, плоская	2	215	122669	ВИНТ, с буртиком, головка под ключ	1
204	122534	ПРУЖИНА, волнистая	1	216	15X618	ГАЙКА, вертлюг, рукоятка	1
205	24B691	БАРАБАН, шланговый	1	221	162485	ПЕРЕХОДНИК (модели 24W942, 24W962, DH230DI)	1
206	122524	КОЛЬЦО, стопорное, наружное	1		116756	ПЕРЕХОДНИК (модели 24W966, 24W968)	1
208	24B248	КОЛПАЧОК, вертлюг, в сборе	1		159239	ПЕРЕХОДНИК (модели 24W966, 24W968)	1
209	122347	КОЛЬЦО, стопорное, наружное	1				
210	122787	КОЛПАЧОК	1				

Технические данные

DutyMax EH230DI, серия Standard		
	Американская система мер	Метрическая система
Максимальное рабочее давление жидкости	3300 фунтов на кв. дюйм	22,8 МПа, 228 бар
Емкость гидравлического резервуара	1,25 галлона	4,75 литра
Двигатель	3,0 л.с.	2,2 кВт
Напряжение, сила тока, частота, фаза	220 В пер. тока, 15,0 А 50 Гц, 1-фазный ток	220 В пер. тока, 15,0 А 50 Гц, 1-фазный ток
Максимальный размер наконечника	0,039	
Максимальная скорость подачи самотеком	1,56 гал/мин	5,9 л/мин
Соединение шланга	3/8 npsm (f)	
Циклов на галлон	80	21,1
Уровни шума (Измерено в условиях максимальной номинальной нагрузки)		
Мощность двигателя, л.с.	3,0	
Звуковое давление	80 дБа	
Звуковая мощность	95	
Размеры впускного/выпускного отверстия		
Размер отверстия впуска жидкости, дюймы	1 npt (m)	
Размер отверстия выпуска жидкости, дюймы	3/8 npt (m)	
Вес		
	197 фунтов	89 кг
Ширина		
	26,5 дюйма	67 см
Длина (ручка втянута)		
	47,7 дюйма	121 мм
Высота (ручка втянута)		
	35,5 дюйма	90 см

DutyMax EH300DI, серия Standard

	Американская система мер	Метрическая система
Максимальное рабочее давление жидкости	3300 фунтов на кв. дюйм	22,8 МПа, 228 бар
Емкость гидравлического резервуара	1,25 галлона	4,75 литра
Двигатель	7,5 л.с.	5,5 кВт
Напряжение, сила тока, частота, фаза	400 В пер. тока, 11,0 А 50 Гц, 3-фазный ток	400 В пер. тока, 11,0 А 50 Гц, 3-фазный ток
Максимальный размер наконечника	0,057	
Максимальная скорость подачи самотеком	3,0 гал/мин	11,3 л/мин
Соединение шланга	1/2 npsm (f)	
Циклов на галлон	52	13,7
Уровни шума (Измерено в условиях максимальной номинальной нагрузки)		
Мощность двигателя, л.с.	7,4	
Звуковое давление	80 дБа	
Звуковая мощность	95	
Размеры впускного/выпускного отверстия		
Размер отверстия впуска жидкости, дюймы	1 npt (m)	
Размер отверстия выпуска жидкости, дюймы	1/2 npt (m)	
Вес		
	236 фунтов	107 кг
Ширина		
	26,5 дюйма	67 см
Длина (ручка втянута)		
	47,7 дюйма	121 мм
Высота (ручка втянута)		
	35,5 дюйма	90 см

Ниже указан максимальный номинал предохранителя для EH300DI:

Предохранитель типа aM: 63A

Предохранитель типа gL: 80 A

ПРИМЕЧАНИЕ: Катушка расцепителя минимального напряжения в стартере двигателя EH300DI не включится, если значение напряжения ниже 85 % напряжения, указанного в таблице технических характеристик.

Катушка расцепителя минимального напряжения в стартере двигателя EH300DI выключится и распылитель остановится, если напряжение упадет ниже 85 % указанного номинального напряжения. Напряжение необходимо повысить, а затем перезапустить распылитель.

ПРИМЕЧАНИЕ: Если распылитель EH300DI (24M056) работает с генератором, генератор должен быть рассчитан на выходную мощность 5 кВт (минимум).

DutyMax GH230, серия Standard

	Американская система мер	Метрическая система
Максимальное рабочее давление жидкости	3300 фунтов на кв. дюйм	22,8 МПа, 228 бар
Емкость гидравлического резервуара	1,25 галлона	4,75 литра
Максимальное гидравлическое давление	1855 фунтов на кв. дюйм	12,8 МПа, 128 бар
Двигатель	200 куб.см (6,5 л.с.)	
Максимальный размер наконечника	0,053	
Максимальная скорость подачи самотеком	2,35 гал/мин	8,9 л/мин
Соединение шланга	3/8 npsm (m)	
Шум (дБа)		
Максимальное звуковое давление	96 дБа	
Максимальная звуковая мощность	110 дБа	
Размеры впускного/выпускного отверстия		
Размер впускного отверстия для жидкости	1 5/16-12 UN-2A	
Размер выпускного отверстия для жидкости	3/8 npt (f)	
Вес		
	199 фунтов	90 кг
Ширина		
	26,5 дюйма	67 см
Длина		
	47,7 дюйма	121 мм
Высота (ручка втянута)		
	35,5 дюйма	90 см

DutyMax GH300, серия Standard		
	Американская система мер	Метрическая система
Максимальное рабочее давление жидкости	3300 фунтов на кв. дюйм	22,8 МПа, 228 бар
Емкость гидравлического резервуара	1,25 галлона	4,75 литра
Максимальное гидравлическое давление	1855 фунтов на кв. дюйм	12,8 МПа, 128 бар
Двигатель	270 куб.см (9,0 л.с.)	
Максимальный размер наконечника	0,057	
Максимальная скорость подачи самотеком	3,0 гал/мин	11,4 л/мин
Соединение шланга	3/8 npsm (m)	
Шум (дБа)		
Максимальное звуковое давление	96 дБа	
Максимальная звуковая мощность	110 дБа	
Размеры впускного/выпускного отверстия		
Размер впускного отверстия для жидкости	1 5/16-12 UN-ZA	
Размер выпускного отверстия для жидкости	3/8 npt (f)	
Вес		
	218 фунтов	99 кг
Ширина		
	26,5 дюйма	67 см
Длина		
	47,7 дюйма	121 мм
Высота (ручка втянута)		
	35,5 дюйма	90 см

DutyMax EH230DI, серия ProContractor

	Американская система мер	Метрическая система
Максимальное рабочее давление жидкости	3300 фунтов на кв. дюйм	22,8 МПа, 228 бар
Емкость гидравлического резервуара	1,25 галлона	4,75 литра
Двигатель	3,0 л.с.	2,2 кВт
Напряжение, сила тока, частота, фаза	220 В пер. тока, 15,0 А 50 Гц, 1-фазный ток	220 В пер. тока, 15,0 А 50 Гц, 1-фазный ток
Максимальный размер наконечника	0,039	
Максимальная скорость подачи самотеком	1,56 гал/мин	5,9 л/мин
Соединение шланга	3/8 npsm (f)	
Циклов на галлон	80	21,1
Уровни шума (Измерено в условиях максимальной номинальной нагрузки)		
Мощность двигателя, л.с.	3,0	
Звуковое давление	80 дБа	
Звуковая мощность	95	
Размеры впускного/выпускного отверстия		
Размер отверстия впуска жидкости, дюймы	1 npt (m)	
Размер отверстия выпуска жидкости, дюймы	3/8 npt (m)	
Вес		
	227 фунтов	103 фунта
Ширина		
	26,5 дюйма	67 см
Длина		
	52 дюйма	132 см
Высота		
	39 дюймов	99 см

DutyMax EH300DI, серия ProContractor		
	Американская система мер	Метрическая система
Максимальное рабочее давление жидкости	3300 фунтов на кв. дюйм	22,8 МПа, 228 бар
Емкость гидравлического резервуара	1,25 галлона	4,75 литра
Двигатель	7,5 л.с.	5,5 кВт
Напряжение, сила тока, частота, фаза	400 В пер. тока, 11,0 А 50 Гц, 3-фазный ток	400 В пер. тока, 11,0 А 50 Гц, 3-фазный ток
Максимальный размер наконечника	0,057	
Максимальная скорость подачи самотеком	3,0 гал/мин	11,3 л/мин
Соединение шланга	1/2 npsm (f)	
Циклов на галлон	52	13,7
Уровни шума (Измерено в условиях максимальной номинальной нагрузки)		
Мощность двигателя, л.с.	7,4	
Звуковое давление	80 дБа	
Звуковая мощность	95	
Размеры впускного/выпускного отверстия		
Размер отверстия впуска жидкости, дюймы	1 npt (m)	
Размер отверстия выпуска жидкости, дюймы	1/2 npt (m)	
Вес		
	266 фунтов	120,6 кг
Ширина		
	26,5 дюйма	67 см
Длина		
	52 дюйма	132 см
Высота		
	39 дюймов	99 см

DutyMax DH230/GH230, серия ProContractor

	Американская система мер	Метрическая система
Максимальное рабочее давление жидкости	3300 фунтов на кв. дюйм	22,8 МПа, 228 бар
Емкость гидравлического резервуара	1,25 галлона	4,75 литра
Максимальное гидравлическое давление	1855 фунтов на кв. дюйм	12,8 МПа, 128 бар
Двигатель		
DH230	350 куб.см (6,7 л.с.)	
GH230	200 куб.см (6,5 л.с.)	
Максимальный размер наконечника	0,053	
Максимальная скорость подачи самотеком	2,35 гал/мин	8,9 л/мин
Соединение шланга	3/8 npsm (m)	
Шум (дБа)		
Максимальное звуковое давление		
DH230	91 дБа	
GH230	96 дБа	
Максимальная звуковая мощность		
DH230	106 дБа	
GH230	110 дБа	
Размеры впускного/выпускного отверстия		
Размер впускного отверстия для жидкости	1 5/16-12 UN-ZA	
Размер выпускного отверстия для жидкости	3/8 npt (f)	
Вес		
DH230	266 фунтов	121 кг
GH230	229 фунтов	104 кг
Ширина		
	26,5 дюйма	67 см
Длина		
	52 дюйма	132 см
Высота (шланговый барабан вверху)		
	39 дюймов	99 см
Комплект оригинального оборудования		
Соотношение гидравлического давления и давления краски	1.78:1	
Максимальная тактовая частота	145 циклов/мин	
Вход, обеспечиваемый пользователем		
Макс. гидравлическое давление	1855 фунтов на кв. дюйм	12,8 МПа, 128 бар
Необходимая скорость гидравлического потока при безнапорной подаче	6,60 гал/мин	25,0 л/мин
Производительность устройства		
Макс. давление жидкости	3300 фунтов на кв. дюйм	22,8 МПа, 228 бар
Макс. скорость потока	3,0 гал/мин	11,4 л/мин
Вес		
	35 фунтов	15,9 кг
Ширина		
	8,94 дюйма	227 мм
Глубина		
	5,38 дюйма	137 мм
Высота		
	28,80 дюйма	732 мм

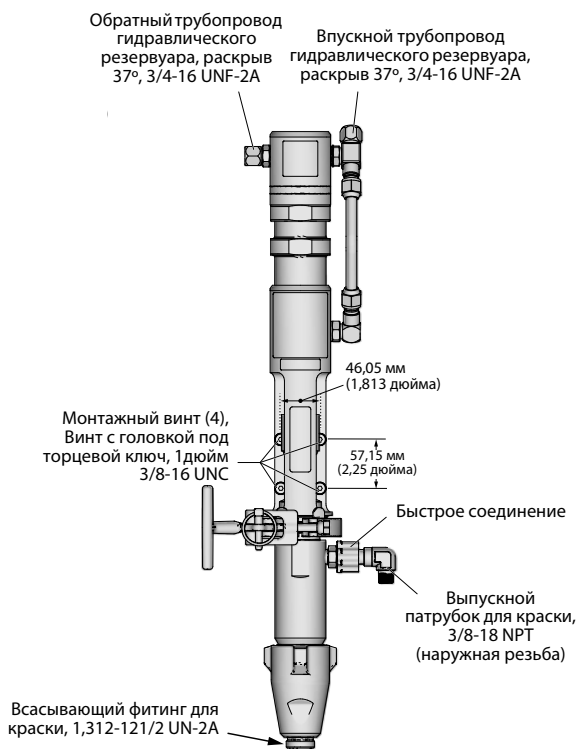
DutyMax GH300, серия ProContractor		
	Американская система мер	Метрическая система
Максимальное рабочее давление жидкости	3300 фунтов на кв. дюйм	22,8 МПа, 228 бар
Емкость гидравлического резервуара	1,25 галлона	4,75 литра
Максимальное гидравлическое давление	1855 фунтов на кв. дюйм	12,8 МПа, 128 бар
Двигатель	270 куб.см (9,0 л.с.)	
Максимальный размер наконечника	0,057	
Максимальная скорость подачи самотеком	3,0 гал/мин	11,4 л/мин
Соединение шланга	3/8 npsm (m)	
Шум (дБа)		
Максимальное звуковое давление	96 дБа	
Максимальная звуковая мощность	110 дБа	
Размеры впускного/выпускного отверстия		
Размер впускного отверстия для жидкости	1 5/16-12 UN-ZA	
Размер выпускного отверстия для жидкости	3/8 npt (f)	
Вес		
	248 фунтов	112 кг
Ширина		
	26,5 дюйма	67 см
Длина		
	52 дюйма	132 см
Высота (шланговый барабан сверху)		
	39 дюймов	99 см
Комплект оригинального оборудования		
Соотношение гидравлического давления и давления краски	1.78:1	
Максимальная тактовая частота	145 циклов/мин	
Вход, обеспечиваемый пользователем		
Макс. гидравлическое давление	1855 фунтов на кв. дюйм	12,8 МПа, 128 бар
Необходимая скорость гидравлического потока при безнапорной подаче	6,60 гал/мин	25,0 л/мин
Производительность устройства		
Макс. давление жидкости	3300 фунтов на кв. дюйм	22,8 МПа, 228 бар
Макс. скорость потока	3,0 гал/мин	11,4 л/мин
Вес		
	35 фунтов	15,9 кг
Ширина		
	8,94 дюйма	227 мм
Глубина		
	5,38 дюйма	137 мм
Высота		
	28,80 дюйма	732 мм

Все модели:

Основные смачиваемые детали распылителя:

Углеродистая сталь с цинковым и никелевым покрытием, нержавеющая сталь, ПТФЭ, ацеталь, хромированное покрытие, кожа, СВМПЭ V-Мах, алюминий, карбид вольфрама, керамика, полиамид

Оригинальное оборудование GH230/300 24W299



Стандартные гарантийные обязательства компании Graco

Компания Graco гарантирует, что во всем оборудовании, упомянутом в настоящем документе, произведенном компанией Graco и маркированном ее наименованием, на дату его продажи первоначальному покупателю, который приобретает его с целью эксплуатации, отсутствуют дефекты материала и изготовления. С учетом любых специальных, продолженных или ограниченных гарантий, опубликованных компанией Graco, компания в течение двенадцати месяцев с даты приобретения отремонтирует или заменит любую деталь оборудования, которая по определению компании Graco является дефектной. Данная гарантия применима, если оборудование установлено, эксплуатируется и обслуживается в соответствии с письменными рекомендациями Graco.

Ответственность компании Graco и настоящая гарантия не распространяются на случаи общего износа оборудования, а также на любые неисправности, повреждения или износ, возникшие в результате неправильной установки или эксплуатации, абразивного истирания, коррозии, недостаточного или неправильного обслуживания оборудования, проявлений халатности, несчастных случаев, внесения изменений в оборудование или применения деталей, производителем которых не является компания Graco. Компания Graco не несет ответственность в случае неисправной работы, поломки или износа оборудования, вызванного несовместимостью оборудования Graco с системами, аксессуарами, оборудованием или материалами, не поставляемыми компанией Graco, а также в случае неисправной работы, неправильной установки или некорректного технического обслуживания оборудования, предоставляемого сторонними производителями.

Настоящая гарантия имеет силу при условии предварительно оплаченного возврата оборудования, в котором предполагается наличие дефектов, уполномоченному дистрибьютору компании Graco для проверки заявленных дефектов. Если факт наличия предполагаемого дефекта подтвердится, компания Graco обязуется бесплатно отремонтировать или заменить любые дефектные детали. Оборудование будет возвращено владельцу с предварительной оплатой транспортировки. Если в результате проверки оборудования не будет выявлено никаких дефектов изготовления или материалов, ремонт будет осуществлен по разумной цене, которая может включать стоимость работ, деталей и транспортировки.

НАСТОЯЩАЯ ГАРАНТИЯ ЯВЛЯЕТСЯ ИСКЛЮЧИТЕЛЬНОЙ И ЗАМЕНЯЕТ ВСЕ ПРОЧИЕ ГАРАНТИИ, ЯВНО ВЫРАЖЕННЫЕ ИЛИ ПОДРАЗУМЕВАЕМЫЕ, ВКЛЮЧАЯ, ПОМИМО ПРОЧЕГО, ГАРАНТИЮ ТОВАРНОГО СОСТОЯНИЯ ИЛИ ГАРАНТИЮ ПРИГОДНОСТИ К ОПРЕДЕЛЕННОЙ ЦЕЛИ.

Единственное обязательство компании Graco и единственное средство правовой защиты покупателя на возмещение ущерба за любое нарушение гарантийных обязательств должны соответствовать вышеизложенным положениям. Покупатель согласен с тем, что никакое другое средство правовой защиты (включая, помимо прочего, случайные или косвенные убытки в связи с упущенной выгодой, упущенными сделками, травмами персонала или порчей имущества, а также любые иные случайные или косвенные убытки) не будет доступно. Все претензии, связанные с нарушением гарантийных обязательств, должны быть предъявлены в течение 2 (двух) лет с даты продажи.

КОМПАНИЯ GRACO НЕ ПРЕДОСТАВЛЯЕТ НИКАКИХ ЯВНЫХ ИЛИ ПОДРАЗУМЕВАЕМЫХ ГАРАНТИЙ ТОВАРНОГО СОСТОЯНИЯ ИЛИ ПРИГОДНОСТИ ДЛЯ ОПРЕДЕЛЕННОЙ ЦЕЛИ В ОТНОШЕНИИ ВСПОМОГАТЕЛЬНЫХ ПРИНАДЛЕЖНОСТЕЙ, ОБОРУДОВАНИЯ, МАТЕРИАЛОВ ИЛИ КОМПОНЕНТОВ, ПРОДАННЫХ, НО НЕ ИЗГОТОВЛЕННЫХ КОМПАНИЕЙ GRACO. На изделия, которые проданы, но не изготовлены компанией Graco (например, электродвигатели, переключатели, шланги и т.д.), распространяются гарантии компании-производителя, если таковые имеются. Компания Graco будет в разумных пределах оказывать покупателю помощь в предъявлении любых претензий в связи с нарушением таких гарантий.

Ни при каких обстоятельствах компания Graco не будет нести ответственность за косвенные, побочные и любые другие убытки, связанные с поставкой описанного выше оборудования, а также с поставкой, работой или использованием любых продаваемых изделий или товаров, на которые распространяется настоящий документ, будь то в случае нарушения контракта, нарушения условий гарантии, халатности со стороны компании Graco или иных случаев.

FOR GRACO CANADA CUSTOMERS

The Parties acknowledge that they have required that the present document, as well as all documents, notices and legal proceedings entered into, given or instituted pursuant hereto or relating directly or indirectly hereto, be drawn up in English. Les parties reconnaissent avoir convenu que la rédaction du présent document sera en Anglais, ainsi que tous documents, avis et procédures judiciaires exécutés, donnés ou intentés, à la suite de ou en rapport, directement ou indirectement, avec les procédures concernées.

Информация от компании Graco

Чтобы ознакомиться со свежей информацией о продукции компании Graco, посетите веб-сайт: www.graco.com.

Сведения о патентах смотрите на веб-сайте: www.graco.com/patents.

ДЛЯ РАЗМЕЩЕНИЯ ЗАКАЗА, обратитесь к дистрибьютору Graco или позвоните по телефону 1-800-690-2894, чтобы найти ближайшего дистрибьютора.

Время хранения	Неограничено при условии замены частей/компонентов в соответствии с инструкциями по хранению, приведенными в руководстве		
Обслуживание при хранении	Уплотнения из кожи и регулятор давления должны заменяться каждые 5 лет		
Срок эксплуатации	Зависит от режима использования, распыляемых материалов, условий хранения и регулярности обслуживания. Минимум 25 лет при соблюдении всех условий.		
Обслуживание в течение эксплуатации	Уплотнения из кожи и регулятор давления должны заменяться каждые 5 лет		
Вывод из эксплуатации и утилизация	При невозможности дальнейшего использования распылитель подлежит утилизации. Индивидуальные части и компоненты должны быть отсортированы в соответствии с материалами изготовления. Материалы основных частей указаны в руководстве. Все электронные компоненты соответствуют требованиям Директивы об Ограничении Использования Опасных Материалов (ROHS) и должны утилизироваться в соответствии с местными требованиями.		
Кодировка даты производства	Месяц (первый символ)	Год (второй и третий символы)	Серия (четвертый символ)
Пример: A16A	A = Январь	16 = 2016	A = серия сборочного чертежа
Пример: L16A	L = Декабрь	16 = 2016	A = серия сборочного чертежа

*Вся печатная и визуальная информация, указанная в данном документе, отражает самую последнюю информацию, имеющуюся на момент публикации.
Компания Graco оставляет за собой право на внесение изменений без предварительного уведомления.*

Перевод оригинальных инструкций. This manual contains Russian. MM 334606

Graco Headquarters: Minneapolis
International Offices: Belgium, China, Japan, Korea

GRACO INC. AND SUBSIDIARIES • P.O. BOX 1441 • MINNEAPOLIS MN 55440-1441 • USA

Copyright 2014, Graco Inc. All Graco manufacturing locations are registered to ISO 9001.

www.graco.com
Редакция E, апрель 2016 г.